

Technisches Datenblatt

Lastüberwachung · LOCC-Box-C2 NET

**Elektronische Lastüberwachung bis DC 4 A, mit Kommunikation
Einzelkanal Ausführung, einstellbare Strombereiche, einstellbare Charakteristik
mit Strombegrenzung gemäß NEC-Class2**



Identifikation

Typ	LOCC-Box-C2 NET 7-6414
Art.-Nr.	716414

Produktversion

Hardware Revision	2.0
Software Version	2.3
Datenblatt Version	02

Eingangsseite

Funktionsart	1-kanalig 1-polig schaltend
Nennspannung U_N	DC 12/24 V
Arbeitsspannungsbereich	DC 11–30 V
Nennstrom I_N	DC 5 A
Speisestrom	DC 40 A über Cu-Schiene 10 × 3 mm
Verpolungsschutz	interne Elektronik
Anschlussart Eingang	schraubenloser Trennschlitten

Steuereingang (Set / Reset)

Signalpegel	DC 12/24 V gemäß IEC 61131-2
OFF	Impuls mit fallender Flanke >100 ms, <800 ms
ON	Impuls mit fallender Flanke > 1 s

Deutschland: Friedrich Lütze GmbH

Postfach 12 24 (PLZ 71366) • Bruckwiesenstraße 17-19 • D-71384 Weinstadt
Tel. +49 (0)7151 6053-0 • Fax +49 (0)7151 6053-277(-288)
www.luetze.de • info@luetze.de

Österreich: LÜTZE Elektrotechnische Erzeugnisse Ges. m.b.H.

Niedermoserstraße 18 • A-1220 Wien
Tel. +43 (0)1 257 52 52-0 • Fax +43 (0)1 257 52 52-20
www.luetze.at • office@luetze.at

Schweiz: LÜTZE AG

Oststrasse 2 • CH-8854 Siebnen
Tel. +41 (0)55 450 23 23 • Fax +41 (0)55 450 23 13
www.luetze.com • info@luetze.ch

Technisches Datenblatt

Lastüberwachung · LOCC-Box-C2 NET

Ausgangsseite

Schaltart	MOSFET
Ausgangsstrom	max. DC 4 A
Ausgangsleistung	begrenzt auf <100 W
Spannungsfall	max. 275 mV (4 A)
Statusanzeige Ausgang	LED grün: Betriebsspannung liegt an, kein Fehler LED rot: Fehler im Lastkreis
Einschaltkapazität	4700 µF
Strombereich	0,5 A – 4 A (einstellbar über Schalter in 0,5 A-Schritten)
Charakteristik	flink (1), mittel (2), träge 1 (3) siehe "Kennlinien"
Strombegrenzung	<5 A

Meldeausgang

Signalpegel	DC 24 V: Betriebsspannung liegt an, kein Fehler, DC 0 V: Fehler, Ausgang abgeschaltet und manuell "AUS"
Schaltart	Transistor, Kollektor mit pull-up Widerstand

Allgemeine Daten

Maße (B×H×T)	8,1 mm × 107,4 mm × 116,0 mm
Gehäusematerial	PA 6.6 (UL 94 V-0, NFF I2, F2)
Gehäusefarbe	basaltgrau
Montage	aufrastbar auf Hutschiene TS35 (EN 60715)
Einbaulage	beliebig
MTBF	690000 h
Schutzart	IP20 (nur als Komplettsystem mit Einspeiseklemme und Endblock)
Anschlussart	Push-In 0,25 mm ² – 2,5 mm ² AWG 24 – AWG 14
Gewicht/Stück	0,07 kg
VE (Stück)	1

Allgemeine Umgebungsbedingungen

Arbeitstemperaturbereich	-25 °C ... +50 °C
Lagertemperaturbereich	-40 °C ... +85 °C
Relative Luftfeuchte	10 – 95 % RH, kurzzeitige Betauung
Vibrationsfestigkeit	4 g gemäß EN 60068-2-6
Schockfestigkeit	15 g gemäß EN 60068-2-27

Zertifizierungen/Normen

Konformität	CE UKCA
Zertifizierungen	cULus (E170585) URus (E490188)

Technisches Datenblatt

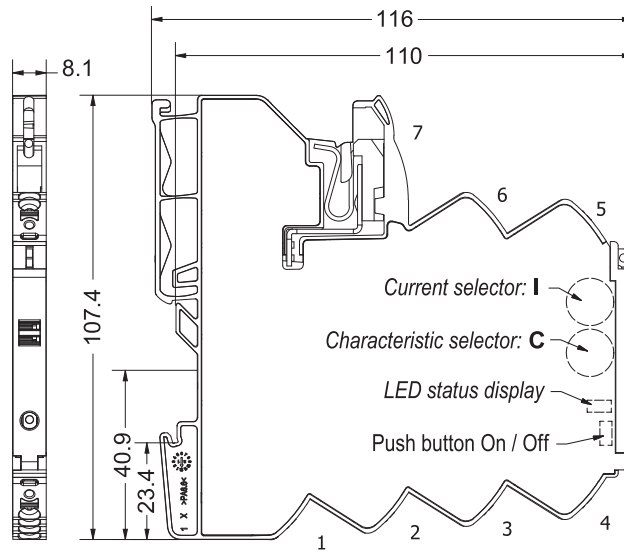
Lastüberwachung · LOCC-Box-C2 NET

Normen	EN 61000-6-2 EN 61000-6-3 EN 61131-2 UL 61010-1 UL 61010-2-201 UL 2367 DNVGL-CG-0339 Humidity Class D – not certified Temperature Class C – not certified Vibration Class B – not certified EMC Class A – not certified
--------	---

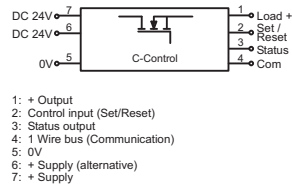
Ausstattung/Ersatzteile

Zubehör	0 V Sammelklemme, weiß: Art.-Nr. 716420 LOCC-Box-SK 7-6420 VE 2 Stück Zwischen-Einspeiseklemme: Art.-Nr. 716421 LOCC-Box-EKL 7-6421 VE 2 Stück Distanzklemme ohne Kontakt: Art.-Nr. 716422 LOCC-Box-DKL 7-6422 VE 2 Stück Leergehäuse ohne Klemmen: Art.-Nr. 716424 LOCC-Box-DY 7-6424 VE 2 Stück Einspeiseset 10 mm²: Art.-Nr. 716425 LOCC-Box-ES 7-6425 VE: 1 Stück Einspeiseset 16 mm²: Art.-Nr. 716447 LOCC-Box-ES16 7-6447 VE: 1 Stück Brückungskamm 8-polig, weiß: Art.-Nr. 716428 LOCC-Box-BKW 7-6428 VE: 5 Stück Brückungskamm 8-polig, rot: Art.-Nr. 716429 LOCC-Box-BKR 7-6429 VE: 5 Stück Brückungskamm 8-polig, blau: Art.-Nr. 716430 LOCC-Box-BKB 7-6430 VE: 5 Stück Brückungskamm 16-polig, weiß: Art.-Nr. 716438 LOCC-Box-BKW 7-6438 VE: 5 Stück Brückungskamm 16-polig, rot: Art.-Nr. 716439 LOCC-Box-BKR 7-6439 VE: 5 Stück Brückungskamm 16-polig, blau: Art.-Nr. 716440 LOCC-Box-BKB 7-6440 VE: 5 Stück Beschriftungsschild 5×5 mm, weiß: Art.-Nr. 716431 LOCC-Box-BZW 7-6431 VE: 1 Stück (200 Schilder) Beschriftungsschild 5×5 mm, rot: Art.-Nr. 716432 LOCC-Box-BZR 7-6432 VE: 1 Stück (200 Schilder) Beschriftungsschild 5×5 mm, blau: Art.-Nr. 716433 LOCC-Box-BZB 7-6433 VE: 1 Stück (200 Schilder) Beschriftungsschild 5×5 mm, gelb: Art.-Nr. 716434 LOCC-Box-BZG 7-6434 VE: 1 Stück (200 Schilder) Bezeichnungsträger, weiß: Art.-Nr. 716443 LOCC-Box-BZT 7-6443 VE: 20 Stück Abdeckung für Bezeichnungsträger, transparent: Art.-Nr. 716444 LOCC- Box-BAD 7-6444 VE: 20 Stück Bezeichnungsmaterial, weiß: Art.-Nr. 716445 LOCC-Box-LEB 7-6445 VE: 10 Stück Bezeichnungsmaterial, weiß: Art.-Nr. 716446 LOCC-Box-BZW 7-6446 VE: 1 Stück Cu-Schiene 10×3 mm: Art.-Nr. 716426 LOCC-Box-CU 7-6426 VE: 1 Stück Abdeckung Cu-Schiene, grau: Art.-Nr. 716427 LOCC-Box-AD 7-6427 VE: 1 Stück
---------	--

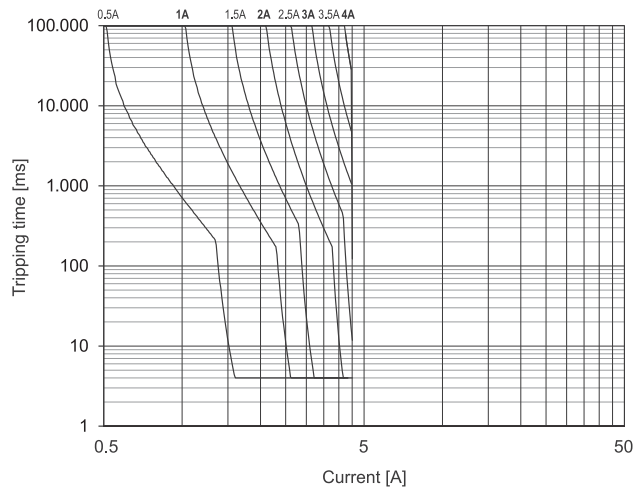
Maßzeichnung



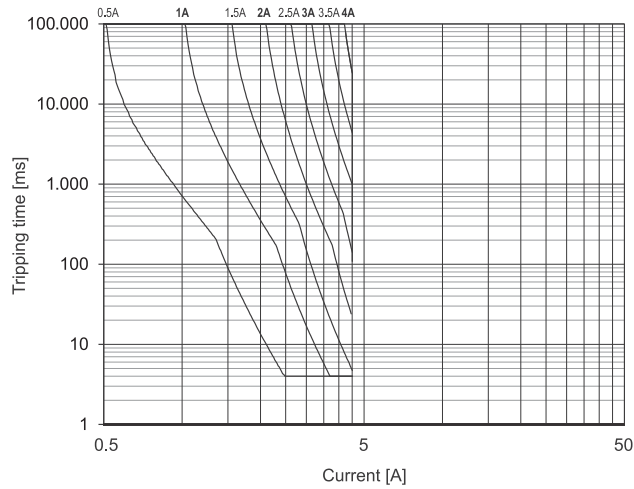
Anschlussbild



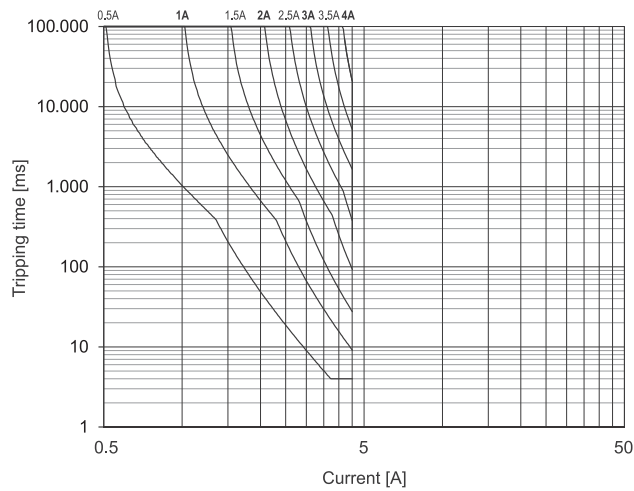
1: Charakteristik flink



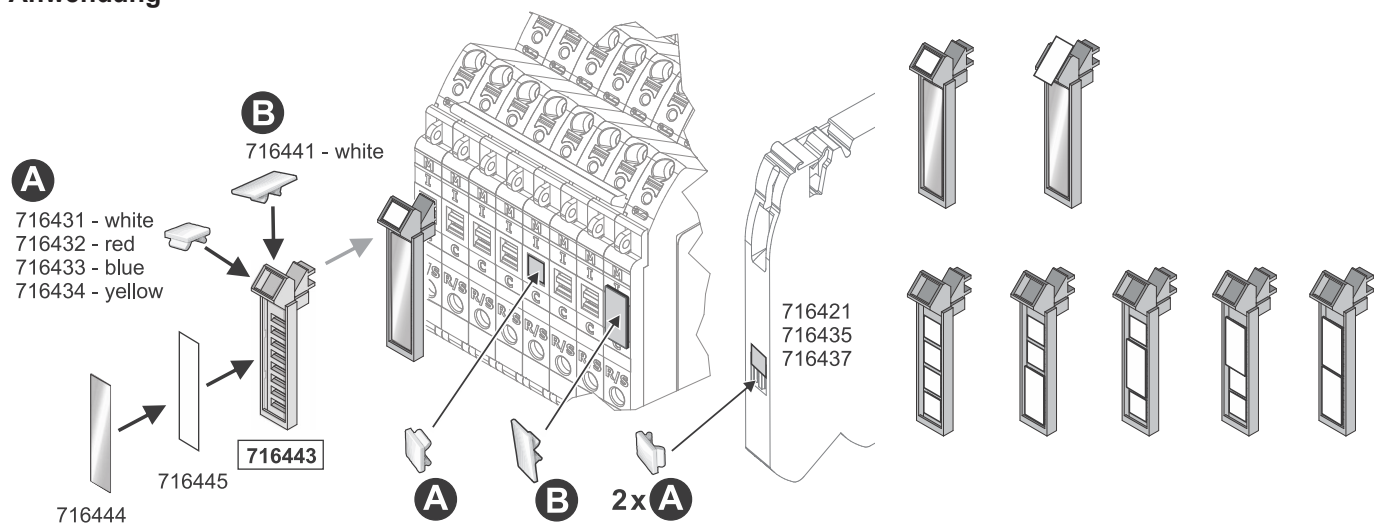
2: Charakteristik mittel



3: Charakteristik träge-1



Anwendung



LED Status

LED Status, Button, Rotary Switch

LED green	ON	Function is OK*
LED green, flashing 1 Hz	Overload	Load above 90 % of I nominal
LED green, flashing 5 Hz	Overload	Load above 100 % of I nominal
LED red	OFF	Module switched off or acknowledged*
LED red, flashing 1 Hz	Overload	Output off due to overload/short circuit*
LED red, flashing 5 Hz	Error	Wiring error – feedback (internal error)
LED red, flashing shortly	OFF	Output off via remote set/reset
LED red/green, flashing 1 Hz ON		Target settings via rotary switch deviate from actual settings. NOTICE: Switching off and on via pushbutton required.
Button ***	ON/OFF	Nominal operation: ON/OFF Load monitoring tripped: 1st push: acknowledge 2nd push: ON
Rotary Switch (I) – Switch Position**		Rated current, see page 4.
Rotary Switch (C) – Switch Position**		Characteristic: 1: fast 2: middle 3: slow-1 4: slow-2 5: slow-3

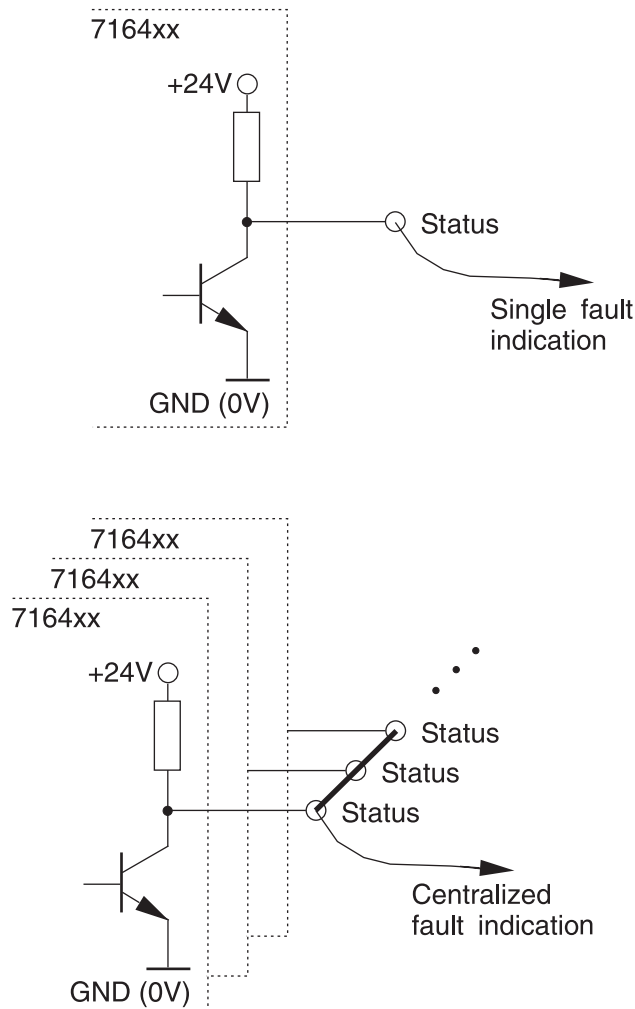
* If the operating voltage is switched off, the last status is saved (Default).

** Accept the setting - after switching on again via the button, not by Remote Set/Reset

*** Master function - switch off via push button, can only be switched on again via push button

For further information see also the operating instructions

Meldeausgang



Montagebild

 **HINWEIS / NOTICE / AVIS**

