

# Technisches Datenblatt

Aktor-Sensor-Interface · RJ45 - Einbaudosen

---

## Schaltschrankdurchführung M12 CAT6A X Kodiert - RJ45

Buchse/Buchse 1:1

Cat.6<sub>A</sub> (Ethernet, Profinet)



---

### Identifikation

Typ M12-RJ45 F/F 180° 8/8 Cat.6A  
Art.-Nr. [490231](#)

---

### Produktversion

Datenblatt Version 00

---

### Allgemeine Daten

Bauform RJ45/M 12×1  
Bauform Stecker 1 RJ45 M 12 Buchse  
Isolationswiderstand >100 MΩ  
Durchgangswiderstand <5 mΩ  
Schutzart IP67  
IP68  
Kontaktmaterial CuSnZn  
Montage Hinterwandmontage  
Befestigungsgewinde M16 × 1,5  
Einbautiefe ca.47 mm  
Arbeitstemperaturbereich -40 °C ... +85 °C  
Lagertemperaturbereich -40 °C ... +85 °C  
Temperaturbereich Stecker -40 °C ... +85 °C  
Mech. Lebensdauer >500 Steckzyklen  
Gewicht/Stück 0,037 kg  
VE (Stück) 1

---

#### Deutschland: Friedrich Lütze GmbH

Postfach 12 24 (PLZ 71366) · Bruckwiesenstraße 17-19 · D-71384 Weinstadt  
Tel. +49 (0)7151 6053-0 · Fax +49 (0)7151 6053-277(-288)  
[www.luetze.de](http://www.luetze.de) · [info@luetze.de](mailto:info@luetze.de)

#### Österreich: LÜTZE Elektrotechnische Erzeugnisse Ges. m.b.H.

Niedermoserstraße 18 · A-1220 Wien  
Tel. +43 (0)1 257 52 52-0 · Fax +43 (0)1 257 52 52-20  
[www.luetze.at](http://www.luetze.at) · [office@luetze.at](mailto:office@luetze.at)

#### Schweiz: LÜTZE AG

Oststrasse 2 · CH-8854 Siebnen  
Tel. +41 (0)55 450 23 23 · Fax +41 (0)55 450 23 13  
[www.luetze.com](http://www.luetze.com) · [info@luetze.ch](mailto:info@luetze.ch)

03.05.2022 · Technische Änderungen vorbehalten

Art.-Nr. [490231](#) · Datenblatt Version: 00

Seite 1 von 3



TECHNIK MIT SYSTEM

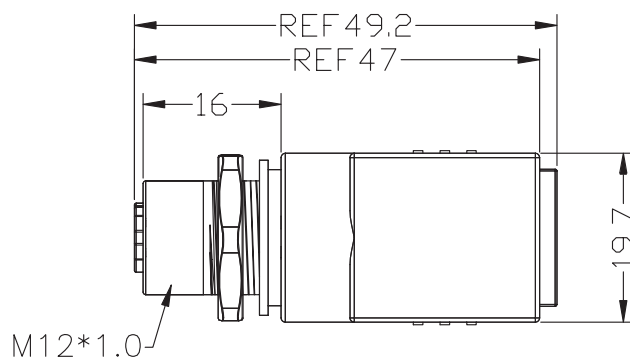
# Technisches Datenblatt

## Aktor-Sensor-Interface · RJ45 - Einbaudosen

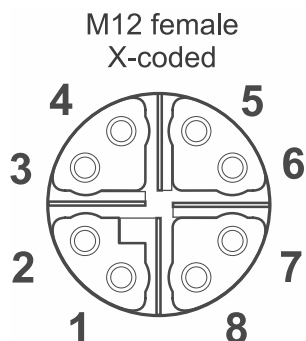
### Technische Daten

Betriebsspannung max.	60 V
Nennstrom	0,5 A je Kontakt
Polzahl	8
Bandbreite	500 MHz
Übertragungsrate	10 Gbit/s
Kategorie	Cat.6 <sub>A</sub>
Kodierung	X
Schirmung	360°

### Maßzeichnung

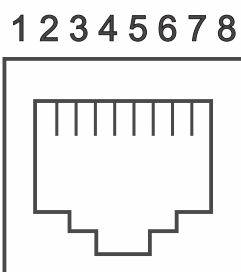


### Polbild



### Polbild

RJ45 female



### Schaltbild

