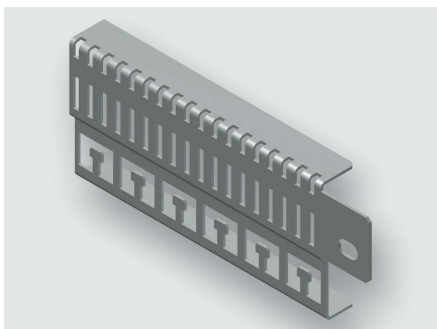


EMV-Modul



Identifikation

Typ EMV 1 0750
Art.-Nr. [380582M0005](#)

Produktversion

Datenblatt Version 01

Beschreibung

Modultyp EMV 1
Beschreibung Das EMV-Modul wird auf die VPSym oder die SR032 geschraubt. Auf der EMV-Schiene werden die im Kontaktbereich abisolierten Schirme mit Klammern oder Metall-Kabelbindern großflächig metallisch verbunden. Außerdem können an den Formstanzungen Kabelbinder zur Fixierung der Isolation oder Kabelabfangeschellen zur Zulentlastung angebracht werden. (26 Klemmlaschen)

Technische Daten

für Rahmenbreite 750 mm
Rahmenbreite 750 mm
Steghöhe 75 mm

Allgemeine Daten

Material Stahl
Oberfläche verzinkt

Deutschland: Friedrich Lütze GmbH

Postfach 12 24 (PLZ 71366) · Bruckwiesenstraße 17-19 · D-71384 Weinstadt
Tel. +49 (0)7151 6053-0 · Fax +49 (0)7151 6053-277(-288)
www.luetze.de · info@luetze.de

Österreich: LÜTZE Elektrotechnische Erzeugnisse Ges. m.b.H.

Niedermoserstraße 18 · A-1220 Wien
Tel. +43 (0)1 257 52 52-0 · Fax +43 (0)1 257 52 52-20
www.luetze.at · office@luetze.at

Schweiz: LÜTZE AG

Oststrasse 2 · CH-8854 Siebnen
Tel. +41 (0)55 450 23 23 · Fax +41 (0)55 450 23 13
www.luetze.com · info@luetze.ch

Maßzeichnung

