

# Technisches Datenblatt

Spannungsversorgung · Compact 3-phasig, 960 Watt

---

**Primär getaktete Schaltnetzteile, PFC, 3-phasig**

**Eingang: Weitbereichseingang AC 340–550 V**

**Ausgang: DC 24 V, 40 A**



---

## Identifikation

Typ CPSB3-960-24  
Art.-Nr. [722811](#)

---

## Produktversion

Datenblatt Version 00

---

## Eingangsseite

Anzahl Phasen 3  
Nennspannung  $U_N$  AC 400–500 V  
Arbeitsspannungsbereich AC 340–550 V / DC 520–725 V  
Frequenzbereich 47 Hz – 63 Hz  
Nennstrom  $I_N$  2,4 A @ AC 400 V / 2,1 A @ AC 500 V  
Einschaltstrom  $\leq 50$  A / 1,86 A<sup>2</sup>s  
Externe Sicherung Automat: 3 × C 10 A / Schmelzsicherung: 3 × T 10 A (erforderlich)  
Power factor correction P.F.C.  $> 0,7$

---

## Ausgangsseite

Ausgangsspannung/-strom DC 24 V/40 A  
Nennspannung  $U_N$  DC 24 V  
Nennstrom  $I_N$  40 A  
Ausgangsstrom max. (limited current) 44 A

---

### Deutschland: Friedrich Lütze GmbH

Postfach 12 24 (PLZ 71366) • Bruckwiesenstraße 17-19 • D-71384 Weinstadt  
Tel. +49 (0)7151 6053-0 • Fax +49 (0)7151 6053-277(-288)  
www.luetze.de • info@luetze.de

### Österreich: LÜTZE Elektrotechnische Erzeugnisse Ges. m.b.H.

Niedermoserstraße 18 • A-1220 Wien  
Tel. +43 (0)1 257 52 52-0 • Fax +43 (0)1 257 52 52-20  
www.luetze.at • office@luetze.at

### Schweiz: LÜTZE AG

Oststrasse 2 • CH-8854 Siebnen  
Tel. +41 (0)55 450 23 23 • Fax +41 (0)55 450 23 13  
www.luetze.com • info@luetze.ch

26.07.2023 • Technische Änderungen vorbehalten

Art.-Nr. [722811](#) • Datenblatt Version: 00

Seite 1 von 5

## Technisches Datenblatt

### Spannungsversorgung · Compact 3-phasig, 960 Watt

---

Ausgangsstrom max. (HICCUP, 5 sec)	60 A
Verlustleistung	<78 W
Einstellbereich $U_{out\ min.}/U_{out\ max.}$	23–28 V
Lastregelung	<1 %
Ripple and Noise	<150 mV pp
Netzausfallüberbrückung	>15 ms
Parallel-/Redundanzbetrieb	max. 2 Geräte / über externe Entkopplungsdioden z. B. 722999
Wirkungsgrad	>92,5 %
Überspannungsbegrenzung	≥DC 33 V
Überlastsicherung	> 90°C, autoreset
Kurzschlussverhalten	einstellbar: Hiccup, Strombegrenzung

---

#### Statusanzeigen

---

Statusanzeige DC ON grüne LED	≥21,6 V
Statusanzeige DC LOW rote LED	≤21,6 V

---

#### Überwachung

---

DC ON Überwachung (Rdy)	Schließerkontakt
Schaltspannung	AC 300 V / DC 150 V
Schaltstrom	AC/DC 1 A
Schaltleistung	300 VA / 30 W
Isolationsspannung	AC 500 V

---

#### Allgemeine Daten

---

Schaltfrequenz	ca. 70 – 110 kHz
Isolationsspannung Eingang/Ausgang	DC 4,2 kV
Isolationsspannung Eingang/GND	DC 2,2 kV
Isolationsspannung Ausgang/GND	DC 750 V
Derating	>45 °C: -15 W/°C
Kühlung	Luftselbstkühlung, Zwangskühlung >50 °C, 50 mm Abstand oben/unten
Gehäusematerial	Aluminium
Montage	aufrastbar auf Hutschiene TS35 (EN 60715)
Einbaulage	vertikal
MTBF	>500000 h: SN29500 / >500000 h: MIL HDBK 217F
Schutzart	IP20 (IEC 529 / EN 60529)
Schutzklasse	I
Gewicht/Stück	1,3 kg
Anschlussart	Schraubanschluss 0,20 mm <sup>2</sup> – 10,0 mm <sup>2</sup> max. 0,62 Nm
Maße (B×H×T)	80,0 mm × 127,0 mm × 137,5 mm
VE (Stück)	1

---

# Technisches Datenblatt

## Spannungsversorgung · Compact 3-phasig, 960 Watt

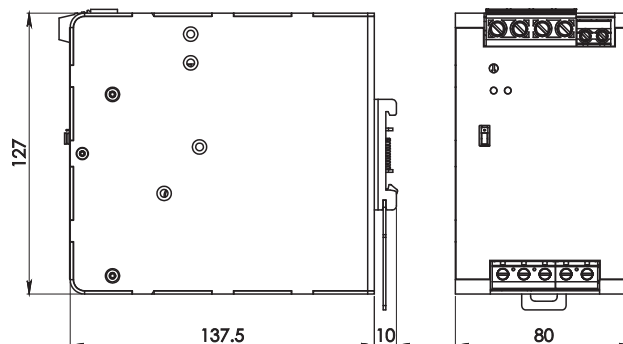
### Allgemeine Umgebungsbedingungen

Arbeitstemperaturbereich	-40 °C ... +70 °C (UL zertifiziert bis +45 °C)
Lagertemperaturbereich	-40 °C ... +80 °C
Überspannungskategorie	III
Verschmutzungsgrad	2
Relative Luftfeuchte	5 – 95 % RH, nicht kondensierend
Vibrationsfestigkeit	5 – 17,8 Hz: ±1,6 mm, 17,8 – 500 Hz: 2 g 2 Hours/Achsen X,Y,Z, IEC 60068-2-6
Schockfestigkeit	30 g 6 ms, 20 g 11 ms, 3 Schocks/Richtung, 18 Schocks in Summe, IEC60068-2-27

### Zertifizierungen/Normen

Zertifizierungen	CE UKCA cULus (E249179)
Normen	UL 508 IEC/EN 61010-1 IEC/EN 61010-2-201 IEC/EN 60950 EN 55011 (CISPR11) Class A EN 55022 (CISPR22) Class A EN 61000-4-2 Level 3 EN 61000-4-3 Level 3 EN 61000-4-4 Level 3 EN 61000-4-5 Level 4 EN 61000-4-11 Level 2 IEC 60068-2-6 (Vibration sinusoidal), 5-17.8 Hz: ±1.6 mm, 17.8-500 Hz: 2 g 2 hours / axis (X,Y,Z) IEC 60068-2-27 (Shock), 30 g 6 ms, 20 g 11 ms, 3 bumps / direction, 18 bumps total

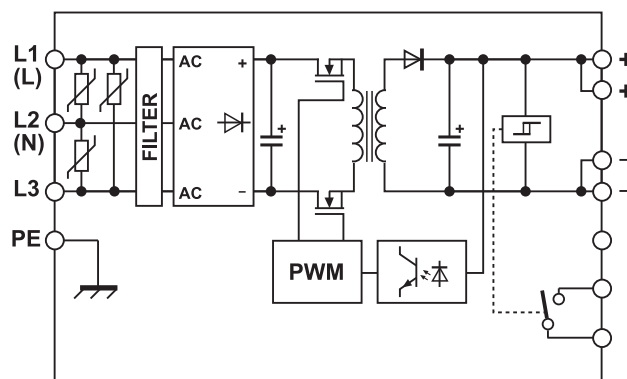
### Maßzeichnung



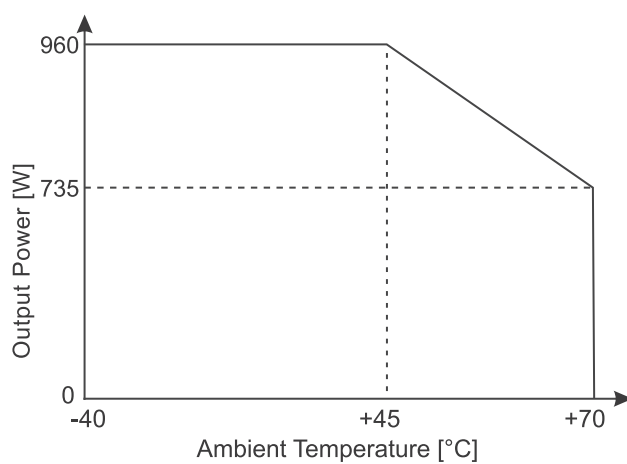
# Technisches Datenblatt

Spannungsversorgung · Compact 3-phasig, 960 Watt

## Anschlussbild



## Derating

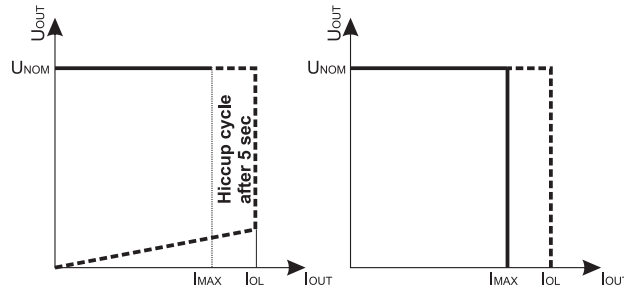


Kurzschlussverhalten

Limitation output characteristic

Hiccup

C.C.



Short circuit conditions

