

# Technisches Datenblatt

Aktor-Sensor-Interface · M12 - Leitungen

**Buchse M12 gewinkelt, mit LEDs und PUR-Leitung, Ende offen**  
**selbstsichernde Verschraubung**  
**schleppkettengeeignet, halogenfrei**



## Identifikation

Typ K UW/LED P-M12 10M PUR  
Art.-Nr. [469100](#)

## Produktversion

Datenblatt Version 00

## Anwendung/Einsatzbereich/Eigenschaften

Eigenschaften

- Silikonfrei
- Frei von Lackbenetzung störende Substanzen (LABS-frei)
- Hydrolyse-, mikrobe- und verrottungsfest
- Beständigkeit gegen Säuren, Laugen und wässrige Lösungen

## Allgemeine Daten

Bauform	M 12×1
Bauform Stecker 1	M 12 Buchse gewinkelt
Bauform Stecker 2	offenes Leitungsende
Bemessungsisolationsspannung	32 V
Verschmutzungsgrad	3
Durchgangswiderstand	<5 mΩ
Brennbarkeitsklasse nach UL94	HB
Schutzart	IP65/67/68
Gehäusematerial	TPU

### Deutschland: Friedrich Lütze GmbH

Postfach 12 24 (PLZ 71366) · Bruckwiesenstraße 17-19 · D-71384 Weinstadt  
Tel. +49 (0)7151 6053-0 · Fax +49 (0)7151 6053-277(-288)  
[www.luetze.de](http://www.luetze.de) · [info@luetze.de](mailto:info@luetze.de)

### Österreich: LÜTZE Elektrotechnische Erzeugnisse Ges. m.b.H.

Niedermoserstraße 18 · A-1220 Wien  
Tel. +43 (0)1 257 52 52-0 · Fax +43 (0)1 257 52 52-20  
[www.luetze.at](http://www.luetze.at) · [office@luetze.at](mailto:office@luetze.at)

### Schweiz: LÜTZE AG

Oststrasse 2 · CH-8854 Siebnen  
Tel. +41 (0)55 450 23 23 · Fax +41 (0)55 450 23 13  
[www.luetze.com](http://www.luetze.com) · [info@luetze.ch](mailto:info@luetze.ch)

03.05.2022 · Technische Änderungen vorbehalten

Art.-Nr. [469100](#) · Datenblatt Version: 00

Seite 1 von 3

## Technisches Datenblatt

### Aktor-Sensor-Interface · M12 - Leitungen

---

Gehäusefarbe	schwarz
Kontaktmaterial	CuSn vergoldet
Gewindematerial	Zinkdruckguss vernickelt
Material Dichtring	NBR
Montage	Drehmoment 0,4 Nm
Aderzahl/Querschnitt	4 × 0,34 mm <sup>2</sup> (42 × 0,1)
Aderzahl	4
Aderfarbe	schwarz, blau, braun
Mantelmaterial	PUR
Mantelfarbe	schwarz
Aderisolation	PP
Leitungsdurchmesser	4,1 mm
Mindestbiegeradius bewegt	10×D
Lagertemperaturbereich	-30 °C ... +90 °C
Temperaturbereich Stecker	-25 °C ... +90 °C
Temperaturbereich fest verlegt	-40 °C ... +80 °C
Temperaturbereich bewegt	-25 °C ... +80 °C
Schleppketteneigenschaften	Typ B
Leitungseigenschaften (TYP A+B+C)	PUR halogenfrei für extreme Beanspruchungen Sehr gute Chemikalienbeständigkeit Sehr gut beständig gegen Öl- und Schmierstoffe Sehr hohe Abriebfestigkeit Halogenfrei Silikonfrei, frei von lackbenetzungsstörenden Substanzen Mikroben- und hydrolysefest Gute UV Beständigkeit
Gewicht/Stück	0,39 kg
VE (Stück)	1

---

#### Technische Daten

---

Nennspannung U <sub>N</sub>	DC 24 V
Nennspannung min.	10 V
Betriebsspannung max.	28 V
Nennstrom	4 A
Polzahl	4
Leitungslänge	10 m
Statusanzeige	Betriebsspannung: LED grün I/O: LED gelb
Stromaufnahme	10 mA
Kodierung	A

---

#### Zertifizierungen/Normen

---

UV-beständig nach Zertifizierungen	DIN EN ISO 4892-2-A cULus Listed (E224249)
---------------------------------------	---

# Technisches Datenblatt

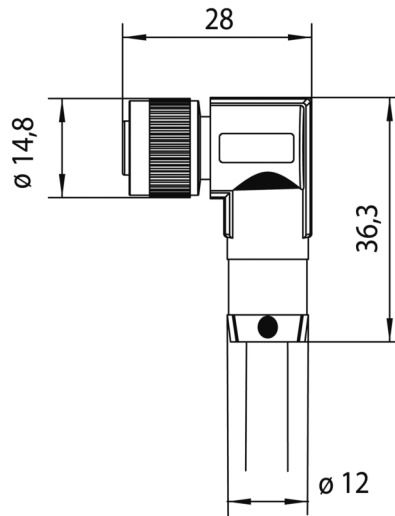
Aktor-Sensor-Interface · M12 - Leitungen

## Ausstattung/Ersatzteile

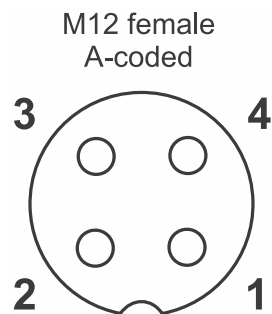
Zubehör

Drehmomentschlüssel M 12: Art.-Nr. 490091 | DM-SET M12 | VE: 1 Stück

## Maßzeichnung



## Polbild



## Schaltbild

