

## Technisches Datenblatt

Aktor-Sensor-Interface · RJ45 - Einbaubuchse mit Klappdeckel

---

**RJ45-Einbaudose für Frontmontage 22,5 mm, Schirm durchkontaktiert**  
**Buchse/Buchse 1:1**  
**Cat.5e**



---

### Identifikation

---

Typ RJ45 F/F 8/8 Cat.5e KD  
Art.-Nr. [492078](#)

---

### Produktversion

---

Datenblatt Version 00

---

### Allgemeine Daten

---

Bauform	RJ45
Bauform Stecker 1	RJ45
Verschmutzungsgrad	3
Isolationswiderstand	>100 MΩ
Durchgangswiderstand	<30 mΩ
Brennbarkeitsklasse nach UL94	V0
Schutzart	IP65/67/68/69 im geschlossenen und IP20 im gesteckten Zustand
Gehäusematerial	PA, PBT
Abdeckung	PC
Kontaktmaterial	CuSn vergoldet
Montage	Frontmontage
Einbautiefe	ca.70 mm
Arbeitstemperaturbereich	-25 °C ... +70 °C
Lagertemperaturbereich	-25 °C ... +80 °C
Temperaturbereich Stecker	-25 °C ... +70 °C

---

#### Deutschland: Friedrich Lütze GmbH

Postfach 12 24 (PLZ 71366) · Bruckwiesenstraße 17-19 · D-71384 Weinstadt  
Tel. +49 (0)7151 6053-0 · Fax +49 (0)7151 6053-277(-288)  
[www.luetze.de](http://www.luetze.de) · [info@luetze.de](mailto:info@luetze.de)

#### Österreich: LÜTZE Elektrotechnische Erzeugnisse Ges. m.b.H.

Niedermoserstraße 18 · A-1220 Wien  
Tel. +43 (0)1 257 52 52-0 · Fax +43 (0)1 257 52 52-20  
[www.luetze.at](http://www.luetze.at) · [office@luetze.at](mailto:office@luetze.at)

#### Schweiz: LÜTZE AG

Oststrasse 2 · CH-8854 Siebnen  
Tel. +41 (0)55 450 23 23 · Fax +41 (0)55 450 23 13  
[www.luetze.com](http://www.luetze.com) · [info@luetze.ch](mailto:info@luetze.ch)

## Technisches Datenblatt

### Aktor-Sensor-Interface · RJ45 - Einbaubuchse mit Klappdeckel

Maße (B×H×T)	30,0 mm × 35,0 mm × 44,5 mm
Mech. Lebensdauer	>750 Steckzyklen
Gewicht/Stück	0,02 kg
VE (Stück)	1

#### Technische Daten

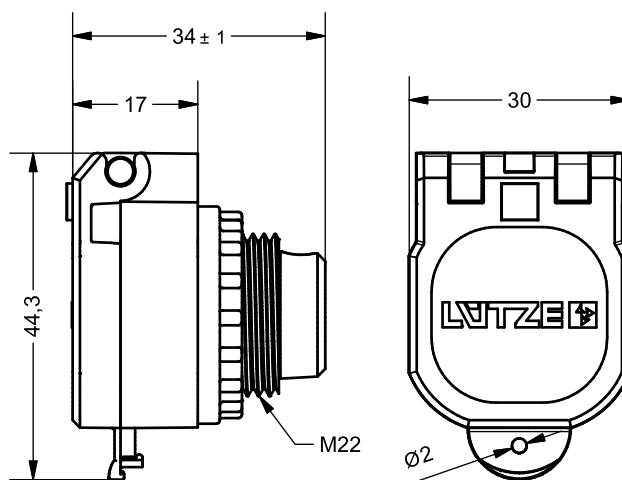
Nennspannung $U_N$	AC 24 V
Nennspannung max.	50 V
Nennstrom	1,5 A
Polzahl	8
Bandbreite	100 MHz
Übertragungsrate	1 Gbit/s
Kategorie	Cat.5e
Kontaktart	1 : 1
Schirmung	durchkontaktiert

#### Ausstattung/Ersatzteile

##### Zubehör

Nicht im Lieferumfang enthalten:  
**Beschriftungsschild 5×5 mm, weiß:** Art.-Nr. 716431 | LOCC-Box-BZW 7-6431 | VE: 1 Stück (200 Schilder)

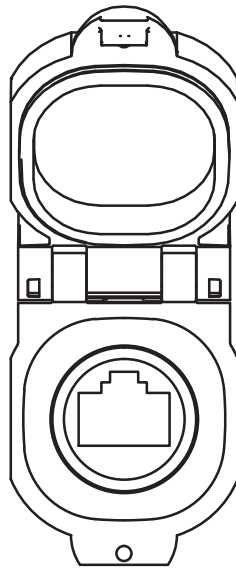
#### Maßzeichnung



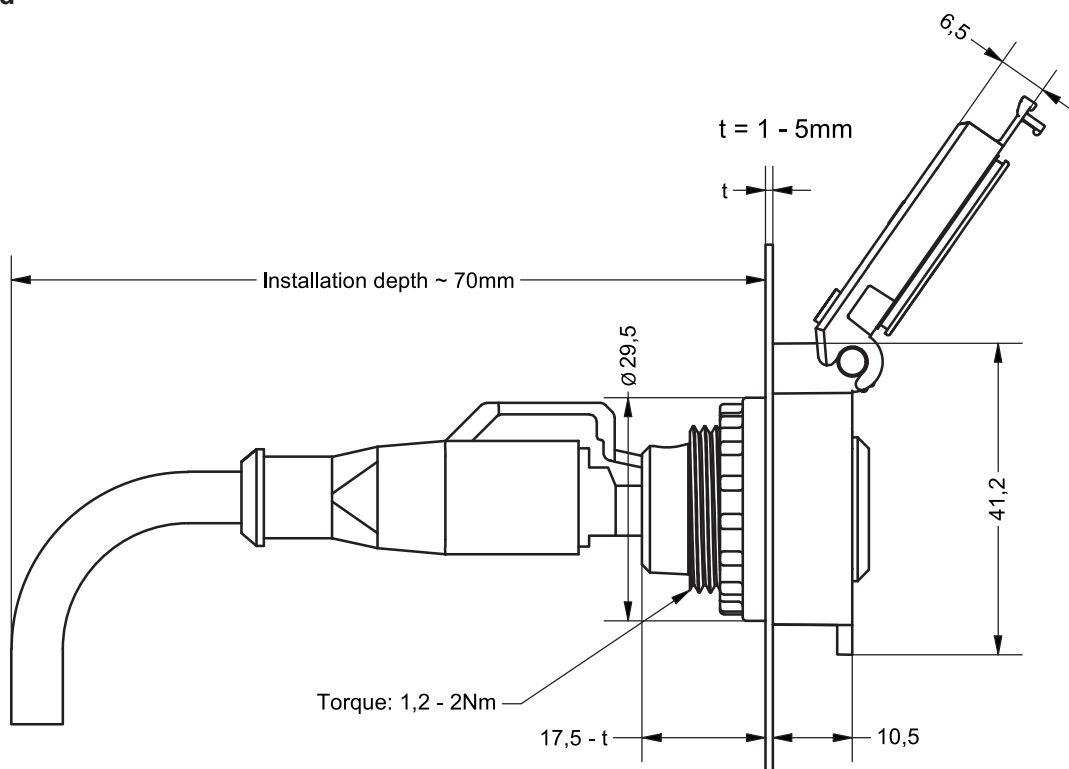
# Technisches Datenblatt

Aktor-Sensor-Interface · RJ45 - Einbaubuchse mit Klappdeckel

## Frontansicht



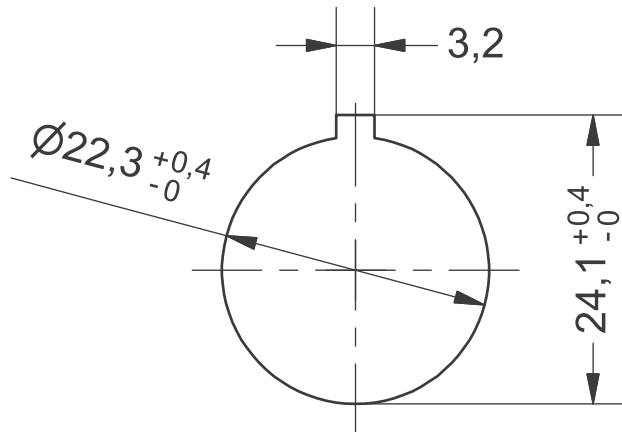
## Montagebild



# Technisches Datenblatt

Aktor-Sensor-Interface · RJ45 - Einbaubuchse mit Klappdeckel

## Montagebohrung



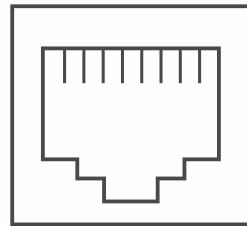
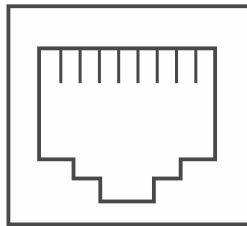
## Polbild

RJ45 female

RJ45 female

1 2 3 4 5 6 7 8

1 2 3 4 5 6 7 8



## Schaltbild

