

# Technisches Datenblatt

Aktor-Sensor-Interface · M12 - Einbaudosen

---

**M12 - Einbaudose für Front-/Schraubmontage mit Gewinde M16**  
**Buchse A-kodiert**  
**0,5 m TPE-Litze**



---

## Identifikation

Typ KUGE-M12 5pol. 0,5m Litze  
Art.-Nr. [490065](#)

---

## Produktversion

Datenblatt Version 00

---

## Allgemeine Daten

Bauform	M 12×1
Bauform Stecker 1	M 12 Buchse gerade
Bemessungsisolationsspannung	60 V
Prüfspannung	1500 V
Verschmutzungsgrad	3
Isolationswiderstand	>100 MΩ
Durchgangswiderstand	<3 mΩ
Brennbarkeitsklasse nach UL94	V0
Schutzart	IP67
Gehäusematerial	Zinkdruckguss
Kontaktmaterial	CuZn vergoldet
Gewindematerial	CuZn vernickelt
Material Dichtring	NBR
Montage	Frontmontage Befestigungsgewinde M16 × 1,5

---

### Deutschland: Friedrich Lütze GmbH

Postfach 12 24 (PLZ 71366) · Bruckwiesenstraße 17-19 · D-71384 Weinstadt  
Tel. +49 (0)7151 6053-0 · Fax +49 (0)7151 6053-277(-288)  
[www.luetze.de](http://www.luetze.de) · [info@luetze.de](mailto:info@luetze.de)

### Österreich: LÜTZE Elektrotechnische Erzeugnisse Ges. m.b.H.

Niedermoserstraße 18 · A-1220 Wien  
Tel. +43 (0)1 257 52 52-0 · Fax +43 (0)1 257 52 52-20  
[www.luetze.at](http://www.luetze.at) · [office@luetze.at](mailto:office@luetze.at)

### Schweiz: LÜTZE AG

Oststrasse 2 · CH-8854 Siebnen  
Tel. +41 (0)55 450 23 23 · Fax +41 (0)55 450 23 13  
[www.luetze.com](http://www.luetze.com) · [info@luetze.ch](mailto:info@luetze.ch)

## Technisches Datenblatt

### Aktor-Sensor-Interface · M12 - Einbaudosen

Aderzahl/Querschnitt	0,34 mm <sup>2</sup> (7×0,25 mm)
Aderisolation	TPE
Leitungsdurchmesser	1,25 mm
Lagertemperaturbereich	-40 °C ... +85 °C
Temperaturbereich Stecker	-25 °C ... +85 °C
Mech. Lebensdauer	>100 Steckzyklen
Querschnitt metrisch	0,34 mm <sup>2</sup>
Anschlussart	M 16
Gewicht/Stück	0,021 kg
VE (Stück)	1

### Technische Daten

Betriebsspannung max.	60 V
Nennstrom	4 A
Polzahl	5
Leitungslänge	0,5 m
Kodierung	A

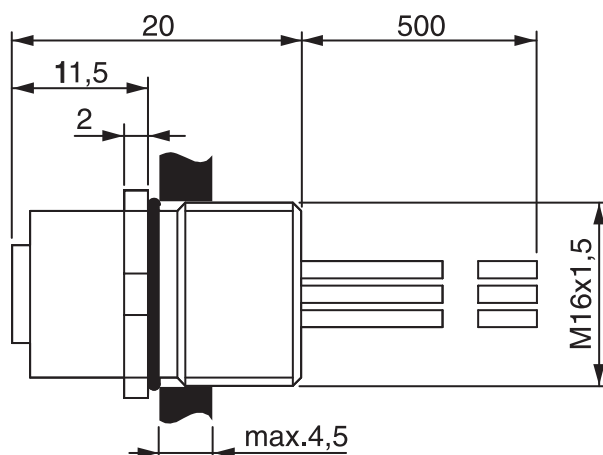
### Ausstattung/Ersatzteile

**Zubehör** **Gegenmutter M16:** Art.-Nr. 600361 | GMS M16 | VE 100 Stück

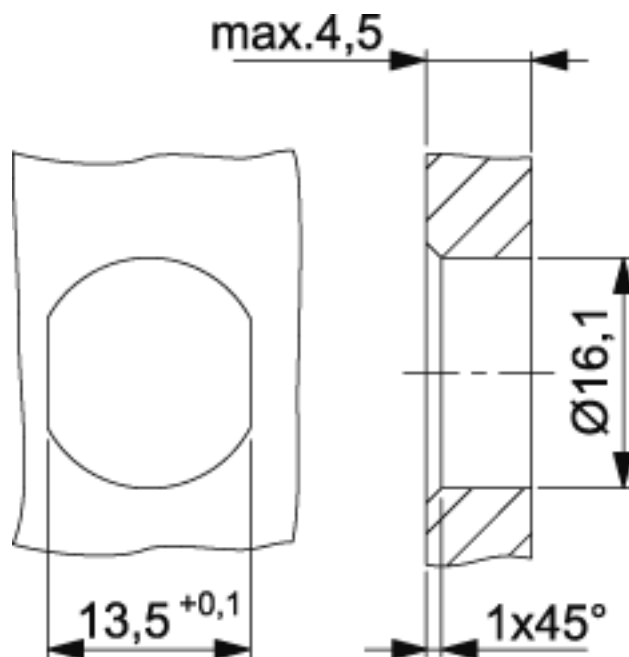
### Hinweise und Bemerkungen

Bemerkungen **Anschlussbelegung Pol / Adernfarbe:**  
1/ BN (Braun) – 2/ WH (Weiß) – 3/ BU (Blau) – 4/ BK (Schwarz) – 5/ GY (Grau)

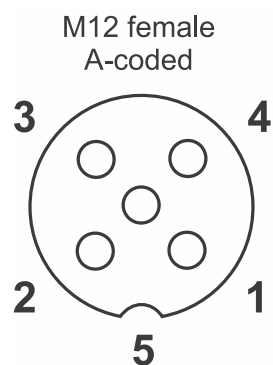
### Maßzeichnung



### Montagebild



### Polbild



### Schaltbild

