

Technisches Datenblatt

Interfacetchnik · LCIS Temperatur/Analog Wandler

Eingang: Thermoelemente J, K

Ausgang: 0–10 V / 0–20 mA / 4–20 mA

Isolation: 4,0 kV, 3-Wege Trennung



Identifikation

Typ LCIS-WP-WTCA-0847-175-S
Art.-Nr. [750847.0000](#)

Produktversion

Hardware Revision 1.0
Software Version 1.0
Datenblatt Version 02

Eingangsseite

Eingangsgröße Thermospannung, Element J oder K (DIN/IEC 584-1)
galv. Trennung E/A 3-Wege Trennung
Messverfahren Spannungsmessung
Temperaturbereich -50 °C–200 °C / -50 °C–350 °C / 0 °C–200 °C / 0 °C–400 °C / 0 °C–600 °C /
0 °C–800 °C / 0 °C–1000 °C / 0 °C–1200 °C
Parametrierung DIP Schalter S1
Zero /Span Produktionsabgleich
Eingangswiderstand >1 M Ω
Kaltstellenkompensation über den gesamten Temperaturbereich
Schutzbeschaltung Eingangsseite Überspannungsschutz

Ausgangsseite

Ausgangssignal 0–10 V, 0–20 mA, 4–20 mA

Deutschland: Friedrich Lütze GmbH

Postfach 12 24 (PLZ 71366) • Bruckwiesenstraße 17-19 • D-71384 Weinstadt
Tel. +49 (0)7151 6053-0 • Fax +49 (0)7151 6053-277(-288)
www.luetze.de • info@luetze.de

Österreich: LÜTZE Elektrotechnische Erzeugnisse Ges. m.b.H.

Niedermoserstraße 18 • A-1220 Wien
Tel. +43 (0)1 257 52 52-0 • Fax +43 (0)1 257 52 52-20
www.luetze.at • office@luetze.at

Schweiz: LÜTZE AG

Oststrasse 2 • CH-8854 Siebnen
Tel. +41 (0)55 450 23 23 • Fax +41 (0)55 450 23 13
www.luetze.com • info@luetze.ch

14.03.2024 • Technische Änderungen vorbehalten

Art.-Nr. [750847.0000](#) • Datenblatt Version: 02

Seite 1 von 5

Technisches Datenblatt

Interfacetchnik · LCIS Temperatur/Analog Wandler

Maximale Bürde bei I - Ausgang	500 Ω
Minimale Bürde bei U - Ausgang	2 k Ω
Bürdeneinfluß	bei U-Ausgang max. 5 mV @ 2 k Ω
Ausgangsspannung	<18 V @ 0–20 mA, 4–20 mA
Ausgangsstrom	max. 5 mA @ 10 V
Restwelligkeit	<20 mV _{eff}
Parametrierung	DIP Schalter S1
Schutzbeschaltung	kurzschlussfest

Betriebsdaten

Genauigkeit	0,5 % + 2K FSR @ 23 °C
Linearitätsfehler	0,1 % FSR, temperaturlinear
Steigzeit (10-90%)	ca. 30 ms @ 23 °C
Einschwingzeit (Genauigkeit 1%)	ca. 60 ms @ 23 °C
Temperaturkoeffizient	150 ppm / K FSR
Grenzfrequenz	10 Hz @ 3 dB / 23 °C

Allgemeine Daten

Nennspannung U _N	AC/DC 24–240 V
Nennstrom	ca. 22 mA @ AC 24 V / ca. 19 mA @ DC 24 V
Statusanzeige	LED grün
Isolationsspannung Eingang/Ausgang	4,0 kV _{eff}
Gehäusematerial	PA 6.6 (UL 94 V-0, NFF I2, F2)
Gehäusefarbe	RAL 7012 basaltgrau
Montage	aufrastbar auf Hutschiene TS35 (EN 60715)
Schutzart	IP20
Einbaulage	beliebig
Anschlussart	Schraubklemme eindrähtig 0,25 mm ² – 2,5 mm ² / AWG 24–14 feindrähtig mit Aderendhülse 0,25 mm ² – 1,5 mm ² / AWG 24–16
Maße (B×H×T)	17,5 mm × 93,0 mm × 73,0 mm
Gewicht/Stück	0,059 kg
VE (Stück)	1

Allgemeine Umgebungsbedingungen

Arbeitstemperaturbereich	-25 °C ... +60 °C
Lagertemperaturbereich	-40 °C ... +85 °C
Relative Luftfeuchte	20 – 90 % RH, nicht kondensierend
Vibrationsfestigkeit	0,7 g gemäß EN 60068-2-6
EMV Prüfungen	Klasse A

Technisches Datenblatt

Interfacetchnik · LCIS Temperatur/Analog Wandler

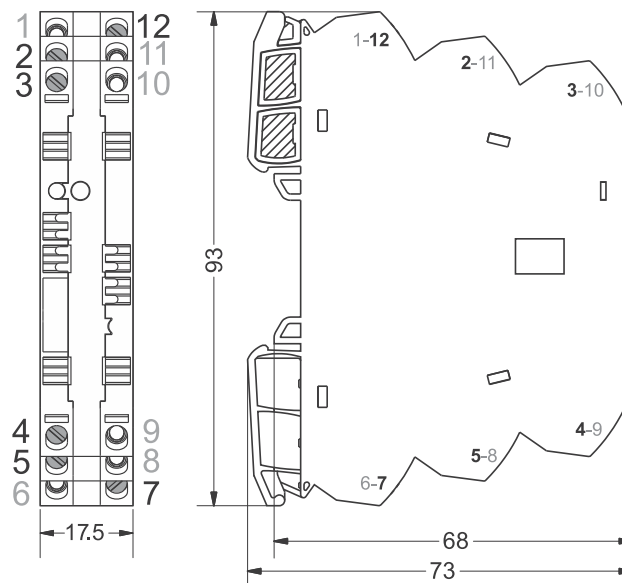
Ausfallraten-Prognose (MTBF)

Normen	Bauelemente der Elektronik – Zuverlässigkeit – Referenzbedingungen für Ausfallraten und Beanspruchungsmodelle zur Umrechnung: EN/IEC 61709 Ausfallraten Bauelemente – Erwartungswerte: SN 29500
Ausfallrate bei +45°C	700 fit
Ausfallrate bei +45°C	1428555 h
	1 fit entspricht einem Fehler in 10 ⁹ Bauelemente Stunden
	Die angegebene Temperatur bezieht sich auf die mittlere Bauelemente-Umgebungstemperatur.
Bemerkungen	Die berechneten Werte gelten unter folgenden Voraussetzungen: Betrieb in Kraftfahrzeugen oder in Industrieräumen ohne extremen Staubbefall und Schadstoffbelastung Bei kontinuierlichem Betrieb von 8760 h im Jahr

Zertifizierungen/Normen

Konformität	CE UKCA
Zertifizierungen	cULus (E135145) DNV (TAA000024Y)
Normen	EN 60947-1 EN 60947-5-1 EN 61000-6-2 EN 61000-6-4 UL 508 DNV-CG-0339

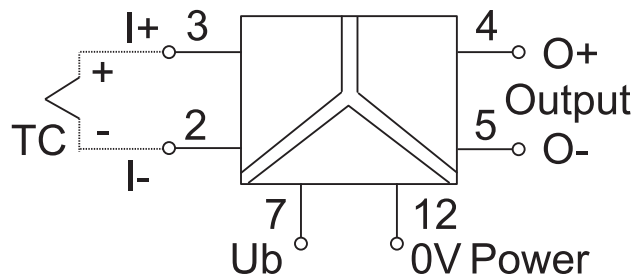
Maßzeichnung



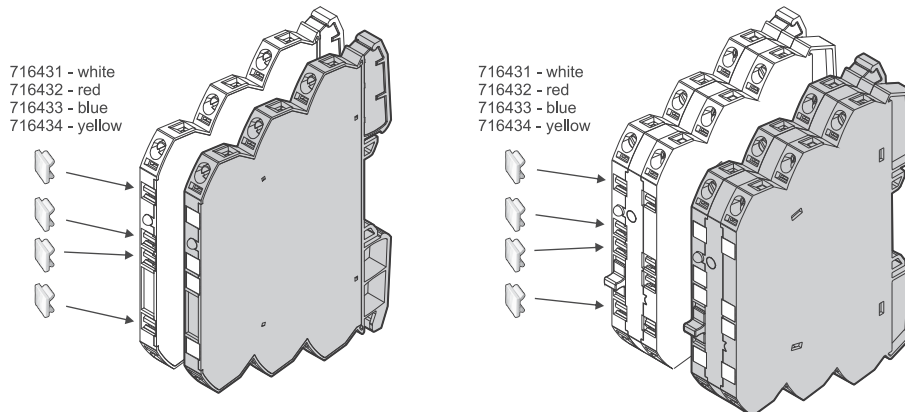
Technisches Datenblatt

Interfacetechnik · LCIS Temperatur/Analog Wandler

Anschlussbild

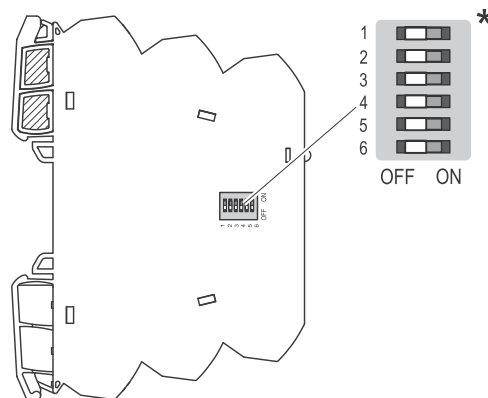


Anwendung



Anwendung

DE HINWEIS: Die Schalter dürfen während des Betriebs nicht umgeschaltet werden. Der Wandler benötigt einen Neustart.
EN NOTICE: The switches must not be switched during operation. The converter requires a restart.
FR AVIS: Les interrupteurs ne doivent pas être actionnés pendant le fonctionnement. Le convertisseur nécessite un redémarrage.



- * **DE:** Auslieferungszustand (Werkseinstellung): 0-Einstellung/ alle Schalter sind auf OFF gestellt.
- * **EN:** Delivery state (factory setting): 0 setting/ all switches are set to OFF.
- * **FR:** État à la livraison (réglage d'usine) : réglage 0/ tous les interrupteurs sont sur OFF.

Bereichseinstellung

S1	Output
• → Switch On	5 6
0–10V	●
0–20mA	●
4–20mA	● ●

S1	Input
• → Switch On	1 2 3 4
TC J (Fe-CuNi)	
TC K (Ni-CrNi)	●
-50 – 200°C	
-50 – 350°C	●
0 – 200°C	●
0 – 400°C	● ●
0 – 600°C	●
0 – 800°C	● ●
0 – 1000°C	● ●
0 – 1200°C	● ● ●