

# Technisches Datenblatt

Aktor-Sensor-Interface · M12 - Steckverbinder

---

**konfektionierbarer Steckverbinder, M12 gerade**  
**Stecker - A-kodiert**  
**Schnellanschlusstechnik, Schneidklemmentechnik IDC**



---

## Identifikation

Typ STGK-M12 4POL.SNK  
Art.-Nr. [490028](#)

---

## Produktversion

Datenblatt Version 00

---

## Allgemeine Daten

Bauform	M 12 Stecker gerade
Bauform Stecker 1	M 12 Stecker gerade
Bemessungsisolationsspannung	300 V
Prüfspannung	2500 V
Verschmutzungsgrad	3
Isolationswiderstand	>1000 MΩ
Durchgangswiderstand	<5 mΩ
Brennbarkeitsklasse nach UL94	V0
Schutzart	IP67
Gehäusematerial	PBT
Gehäusefarbe	schwarz
Kontaktmaterial	CuZn vergoldet
Gewindematerial	CuZn vernickelt
Montage	Anzugsmoment 0,4 Nm

---

### Deutschland: Friedrich Lütze GmbH

Postfach 12 24 (PLZ 71366) · Bruckwiesenstraße 17-19 · D-71384 Weinstadt  
Tel. +49 (0)7151 6053-0 · Fax +49 (0)7151 6053-277(-288)  
[www.luetze.de](http://www.luetze.de) · [info@luetze.de](mailto:info@luetze.de)

### Österreich: LÜTZE Elektrotechnische Erzeugnisse Ges. m.b.H.

Niedermoserstraße 18 · A-1220 Wien  
Tel. +43 (0)1 257 52 52-0 · Fax +43 (0)1 257 52 52-20  
[www.luetze.at](http://www.luetze.at) · [office@luetze.at](mailto:office@luetze.at)

### Schweiz: LÜTZE AG

Oststrasse 2 · CH-8854 Siebnen  
Tel. +41 (0)55 450 23 23 · Fax +41 (0)55 450 23 13  
[www.luetze.com](http://www.luetze.com) · [info@luetze.ch](mailto:info@luetze.ch)

03.05.2022 · Technische Änderungen vorbehalten

Art.-Nr. [490028](#) · Datenblatt Version: 00

Seite 1 von 3



TECHNIK MIT SYSTEM

## Technisches Datenblatt

### Aktor-Sensor-Interface · M12 - Steckverbinder

Leitungsdurchmesser	4 mm – 7,5 mm
Lagertemperaturbereich	-40 °C ... +90 °C
Temperaturbereich Stecker	-25 °C ... +80 °C
Mech. Lebensdauer	>100 Steckzyklen
Querschnitt metrisch	0,75 mm <sup>2</sup>
Anschlussart	Schneidklemmentechnik IDC
Gewicht/Stück	0,03 kg
VE (Stück)	1

### Technische Daten

Nennspannung $U_N$	AC/DC 24 V
Betriebsspannung max.	250 V
Nennstrom	4 A
Polzahl	4
Kodierung	A

### Zertifizierungen/Normen

Zertifizierungen	cULus Listed (E224249)
------------------	------------------------

### Ausstattung/Ersatzteile

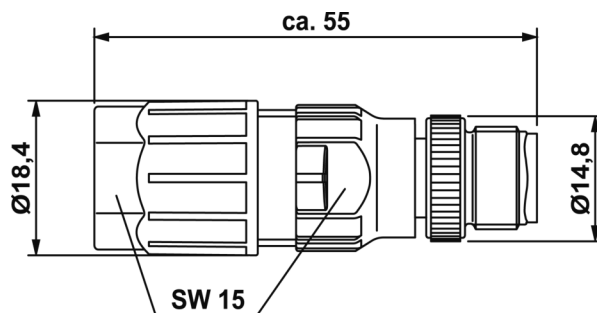
#### Zubehör

#### passende Leitungen:

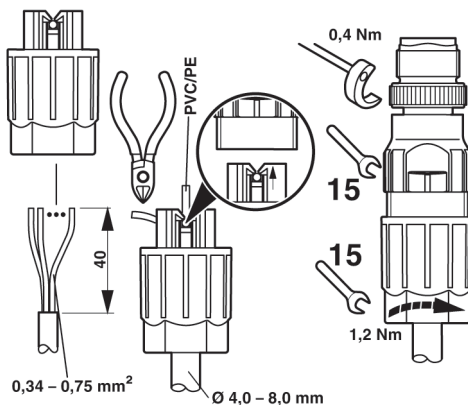
117243 | SU TR AS PUR 3×0,34 UL | Mantelmaterial: PUR

117244 | SU TR AS PUR 4×0,34 UL | Mantelmaterial: PUR

### Maßzeichnung



### Montagebild



## Technisches Datenblatt

Aktor-Sensor-Interface · M12 - Steckverbinder

---

### Polbild

