

Technisches Datenblatt

Aktor-Sensor-Interface · M12 - Einbaudosen

M12 - Einbaustecker für Front-/Schraubmontage mit Gewinde M16
Stecker A-kodiert
0,5 m TPE-Litze



Identifikation

Typ STGE-M12 8pol. 0,5m Litze
Art.-Nr. [490069](#)

Produktversion

Datenblatt Version 00

Allgemeine Daten

| | |
|-------------------------------|---|
| Bauform | M 12×1 |
| Bauform Stecker 1 | M 12 Stecker gerade |
| Bauform Stecker 2 | M 12 Buchse gerade |
| Bemessungsisolationsspannung | 30 V |
| Prüfspannung | 800 V |
| Verschmutzungsgrad | 3 |
| Isolationswiderstand | >100 MΩ |
| Durchgangswiderstand | <3 mΩ |
| Brennbarkeitsklasse nach UL94 | V0 |
| Schutzart | IP67 |
| Gehäusematerial | Zinkdruckguss |
| Kontaktmaterial | CuZn vergoldet |
| Gewindematerial | CuZn vernickelt |
| Montage | Frontmontage Befestigungsgewinde M16 × 1,5 |

Deutschland: Friedrich Lütze GmbH

Postfach 12 24 (PLZ 71366) · Bruckwiesenstraße 17-19 · D-71384 Weinstadt
Tel. +49 (0)7151 6053-0 · Fax +49 (0)7151 6053-277(-288)
www.luetze.de · info@luetze.de

Österreich: LÜTZE Elektrotechnische Erzeugnisse Ges. m.b.H.

Niedermoserstraße 18 · A-1220 Wien
Tel. +43 (0)1 257 52 52-0 · Fax +43 (0)1 257 52 52-20
www.luetze.at · office@luetze.at

Schweiz: LÜTZE AG

Oststrasse 2 · CH-8854 Siebnen
Tel. +41 (0)55 450 23 23 · Fax +41 (0)55 450 23 13
www.luetze.com · info@luetze.ch

Technisches Datenblatt

Aktor-Sensor-Interface · M12 - Einbaudosen

| | |
|---------------------------|-----------------------------------|
| Aderzahl/Querschnitt | 0,25 mm ² (14×0,15 mm) |
| Aderisolation | TPE |
| Leitungsdurchmesser | 1,15 mm |
| Lagertemperaturbereich | -40 °C ... +85 °C |
| Temperaturbereich Stecker | -25 °C ... +85 °C |
| Mech. Lebensdauer | >100 Steckzyklen |
| Querschnitt metrisch | 0,25 mm ² |
| Anschlussart | M 16 |
| Gewicht/Stück | 0,025 kg |
| VE (Stück) | 1 |

Technische Daten

| | |
|-----------------------|-------|
| Betriebsspannung max. | 30 V |
| Nennstrom | 2 A |
| Polzahl | 8 |
| Leitungslänge | 0,5 m |
| Kodierung | A |

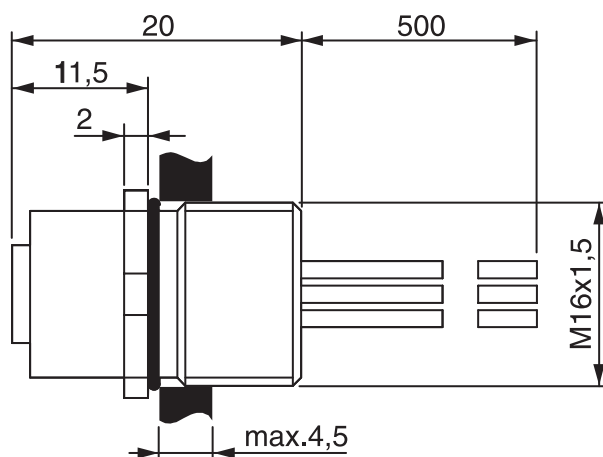
Ausstattung/Ersatzteile

Zubehör **Gegenmutter M16:** Art.-Nr. 600361 | GMS M16 | VE 100 Stück

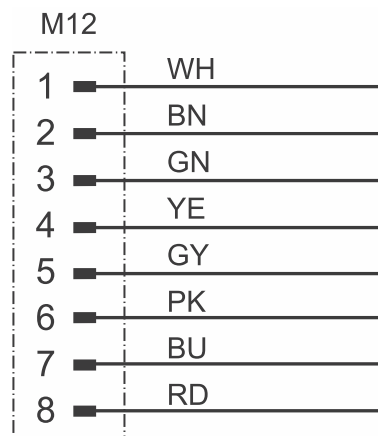
Hinweise und Bemerkungen

Bemerkungen **Anschlussbelegung Pol / Adernfarbe:**
1/ WH (Weiß) – 2/ BN (Braun) – 3/ GN (Grün) – 4/ YE (Gelb) – 5/ GY (Grau)
– 6/ PK (Rosa) – 7/ BU (Blau) – 8/ RD (Rot)

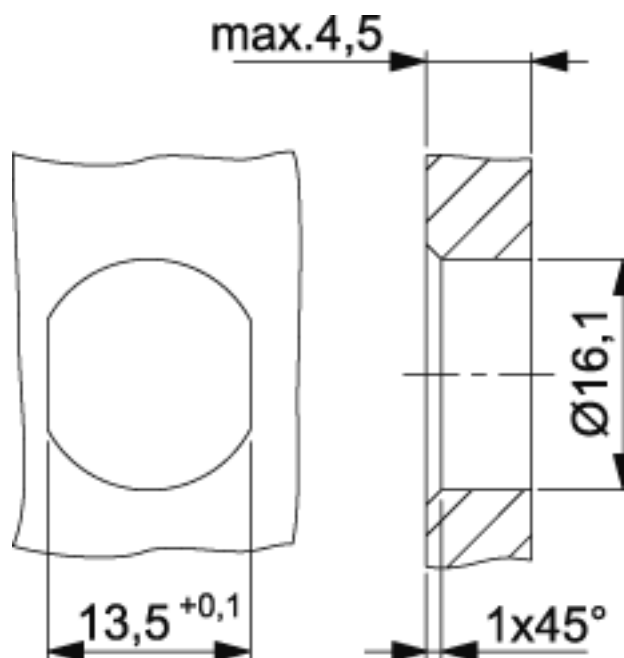
Maßzeichnung



Anschlussbild



Montagebild



Polbild

