

Technisches Datenblatt

Aktor-Sensor-Interface · M12 - Steckverbinder

konfektionierbarer Steckverbinder, M12 gerade, geschirmt
Buchse T-kodiert, 63 V DC/12 A, 4-polig, Leitungsdurchmesser 6 – 11 mm
Federzugklemme: Push-In Anschlussstechnik, 0,75 – 2,5 mm²



Identifikation

Typ KUGK-M12(C) 4-POL-T FK
Art.-Nr. [490257](#)

Produktversion

Datenblatt Version 00

Allgemeine Daten

Bauform	Buchse gerade M 12 geschirmt
Überspannungskategorie	III
Verschmutzungsgrad	3
Brennbarkeitsklasse nach UL94	V0
Schutzart	IP65
Gehäusematerial	Messing, vernickelt
Kontaktmaterial	vergoldet
Gewindematerial	Messing, vernickelt
Material Rändel	Messing, vernickelt
Leitungsdurchmesser	6 mm – 11 mm
Temperaturbereich Stecker	-40 °C ... +85 °C
Maße (Ø×T)	Ø 23 × 68 mm
Steckzyklen	≥100

Deutschland: Friedrich Lütze GmbH

Postfach 12 24 (PLZ 71366) · Bruckwiesenstraße 17-19 · D-71384 Weinstadt
Tel. +49 (0)7151 6053-0
www.luetze.de · info@luetze.de

Österreich: LÜTZE Elektrotechnische Erzeugnisse Ges. m.b.H.

Niedermoserstraße 18 · A-1220 Wien
Tel. +43 (0)1 257 52 52-0
www.luetze.at · office@luetze.at

Schweiz: LÜTZE AG

Oststrasse 2 · CH-8854 Siebnen
Tel. +41 (0)55 450 23 23
www.luetze.com · info@luetze.ch

Technisches Datenblatt

Aktor-Sensor-Interface · M12 - Steckverbinder

Anschlussart	Push-In Federanschluss
Querschnitt metrisch	2,5 mm ² –1,5 mm ² mit Aderendhülse: 0,75–2,5 mm ² starr: 1,5 mm ² –1,5 mm ²
Querschnitt AWG	ohne Aderendhülse: AWG16–AWG14 mit Aderendhülse: AWG18–AWG14
Abisolierlänge	10 mm
Anzugsdrehmoment	M12-Rändel: 0,6 Nm Druckmutter mit Tüllengehäuse: 5 Nm
Anschlussbelegung	1 = BN 2 = WH 3 = BU 4 = BK
Gewicht/Stück	0,092 kg
VE (Stück)	1

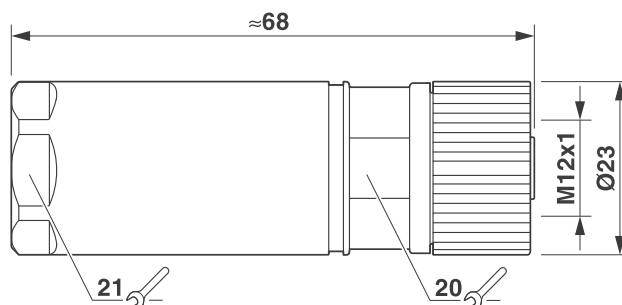
Technische Daten

Nennspannung U_N	DC 63 V
Bemessungsstoßspannung	1,5 kV
Nennstrom	12 A
Polzahl	4
Kodierung	T
Schirmung	geschirmt

Zertifizierungen/Normen

Normen	based on IEC 61076-2-111
--------	--------------------------

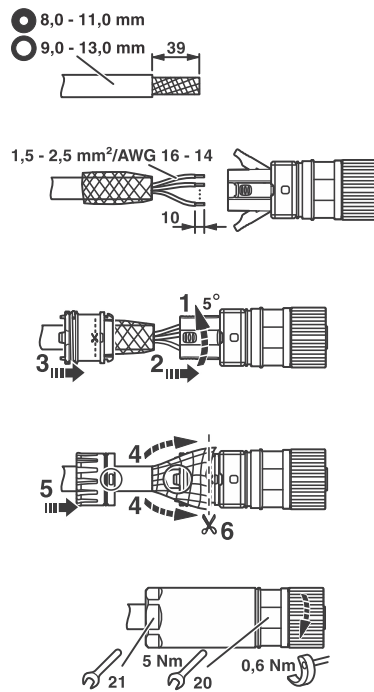
Maßzeichnung



Technisches Datenblatt

Aktor-Sensor-Interface · M12 - Steckverbinder

Montagebild



Polbild

