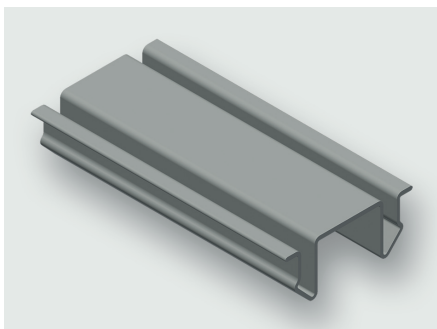


Technisches Datenblatt

Verdrahtungszubehör · Kammdeckel

Kammdeckel



Identifikation

Typ	KD100
Art.-Nr.	380860.2000

Produktversion

Datenblatt Version	00
--------------------	----

Beschreibung

Beschreibung	Kammdeckel Kammdeckel zum Verschließen der Zwischenräume zwischen den Kammprofilen.
--------------	--

Technische Daten

für Rahmenbreite	2000 mm
Länge	2000 mm

Allgemeine Daten

Material	PC+ABS (halogenfrei)
Oberfläche	glatt
Halogenfrei nach	VDE 0472-815
Farbe	grau RAL 7035
Brandklasse	UL 94 HB
VE	10 m

Deutschland: Friedrich Lütze GmbH

Postfach 12 24 (PLZ 71366) · Bruckwiesenstraße 17-19 · D-71384 Weinstadt
Tel. +49 (0)7151 6053-0 · Fax +49 (0)7151 6053-277(-288)
www.luetze.de · info@luetze.de

Österreich: LÜTZE Elektrotechnische Erzeugnisse Ges. m.b.H.

Niedermoserstraße 18 · A-1220 Wien
Tel. +43 (0)1 257 52 52-0 · Fax +43 (0)1 257 52 52-20
www.luetze.at · office@luetze.at

Schweiz: LÜTZE AG

Oststrasse 2 · CH-8854 Siebnen
Tel. +41 (0)55 450 23 23 · Fax +41 (0)55 450 23 13
www.luetze.com · info@luetze.ch

13.04.2021 · Technische Änderungen vorbehalten
Art.-Nr. 380860.2000 · Datenblatt Version: 00

Technisches Datenblatt

Verdrahtungszubehör · Kammdeckel

Maßzeichnung

