

Technisches Datenblatt

Aktor-Sensor-Interface · M12 - Steckverbinder

konfektionierbarer Steckverbinder, M12 gerade geschirmt
Buchse X-kodiert Cat.6_A (Ethernet, Profinet)
Schnellanschlusstechnik, Schneidklemmentechnik IDC



Identifikation

Typ KUGK8-M12(C) 8pol. X-kod. Cat.6A
Art.-Nr. [490168](#)

Produktversion

Datenblatt Version 00

Allgemeine Daten

Bauform	M 12
Bauform Stecker 1	M 12
Verschmutzungsgrad	3
Isolationswiderstand	>100 MΩ
Brennbarkeitsklasse nach UL94	V0
Schutzart	IP65/67
Gehäusematerial	Zinkdruckguss
Kontaktmaterial	CuSn vergoldet
Material Dichtring	NBR
Leitungsdurchmesser	5 mm – 9,7 mm
Temperaturbereich Stecker	-40 °C ... +85 °C
Mech. Lebensdauer	>100 Steckzyklen
Querschnitt AWG	26-22
Anschlussart	Schneidklemmentechnik IDC

Deutschland: Friedrich Lütze GmbH

Postfach 12 24 (PLZ 71366) · Bruckwiesenstraße 17-19 · D-71384 Weinstadt
Tel. +49 (0)7151 6053-0 · Fax +49 (0)7151 6053-277(-288)
www.luetze.de · info@luetze.de

Österreich: LÜTZE Elektrotechnische Erzeugnisse Ges. m.b.H.

Niedermoserstraße 18 · A-1220 Wien
Tel. +43 (0)1 257 52 52-0 · Fax +43 (0)1 257 52 52-20
www.luetze.at · office@luetze.at

Schweiz: LÜTZE AG

Oststrasse 2 · CH-8854 Siebnen
Tel. +41 (0)55 450 23 23 · Fax +41 (0)55 450 23 13
www.luetze.com · info@luetze.ch

Technisches Datenblatt

Aktor-Sensor-Interface · M12 - Steckverbinder

Gewicht/Stück	0,022 kg
VE (Stück)	1

Technische Daten

Nennspannung U_N	AC/DC 24 V
Betriebsspannung max.	60 V
Nennstrom	0,5 A
Polzahl	8
Kategorie	Cat.6 _A
Kodierung	X
Schirmung	360°

Ausstattung/Ersatzteile

Zubehör

passende Leitungen:

104338 | EL BUS(C)PVC ET(4×(2×AWG26/7)St)C Cat.6A | Mantelmaterial: PVC

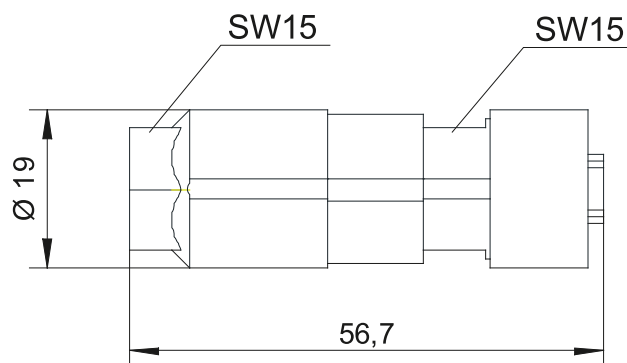
104331 | EL ET BUS(C)PVC PIMF (4×(2×AWG26/7)) GN | Mantelmaterial: PVC

104347 | SU BUS(C)P ET(4×2×AWG26/19)C UL Cat.6 | Mantelmaterial: PUR

Hinweise und Bemerkungen

Bemerkungen	Geeignete Leitungen, siehe Übersicht Zuordnung Ethernetleitungen zu Stecker.
-------------	--

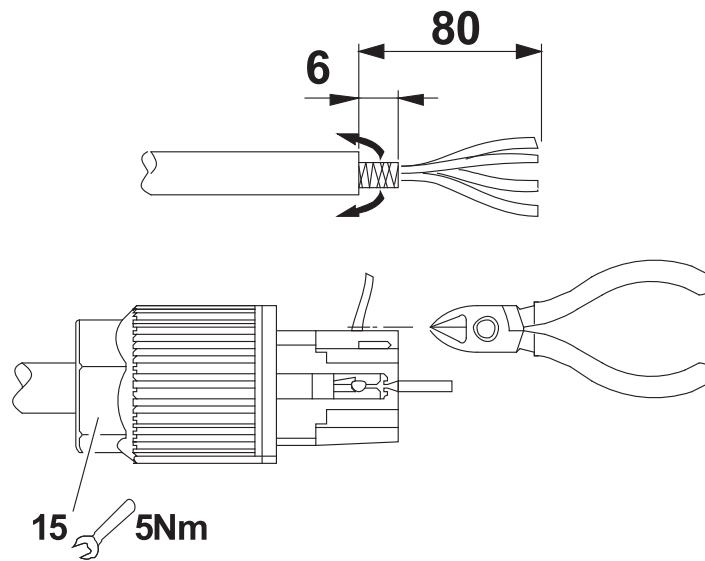
Maßzeichnung



Technisches Datenblatt

Aktor-Sensor-Interface · M12 - Steckverbinder

Montagebild



Polbild

