

Technisches Datenblatt

Entstörtechnik · Ventilstecker

Konfektionierbarer Stecker Bauform A (18mm), IP67
Schutzleiteranschluss (PE) in 90° Schritten einstellbar, IP67
Schutzbeschaltung: Z-Diode+LED



Identifikation

Typ LS-V20-5810 AC/DC 24V
Art.-Nr. 705810

Produktversion

Datenblatt Version 00

Technische Daten

Funktionsart Ventilstecker
Schutzbeschaltung Suppressordiode + LED
Nennspannung U_N AC/DC 24 V
Stromaufnahme 4 mA
Nennfrequenz f_N 50 Hz / 60 Hz
Anschlussleitung \varnothing 4 – 9 mm

Allgemeine Daten

Bauform A (18 mm)
Statusanzeige LED gelb
Strombelastbarkeit ≤ 4 A
Durchgangswiderstand < 15 m Ω
Isolationswiderstand > 100 M Ω
Polzahl 2
Gehäusematerial PA

Deutschland: Friedrich Lütze GmbH

Postfach 12 24 (PLZ 71366) · Bruckwiesenstraße 17-19 · D-71384 Weinstadt
Tel. +49 (0)7151 6053-0 · Fax +49 (0)7151 6053-277(-288)
www.luetze.de · info@luetze.de

Österreich: LÜTZE Elektrotechnische Erzeugnisse Ges. m.b.H.

Niedermoserstraße 18 · A-1220 Wien
Tel. +43 (0)1 257 52 52-0 · Fax +43 (0)1 257 52 52-20
www.luetze.at · office@luetze.at

Schweiz: LÜTZE AG

Oststrasse 2 · CH-8854 Siebnen
Tel. +41 (0)55 450 23 23 · Fax +41 (0)55 450 23 13
www.luetze.com · info@luetze.ch

Technisches Datenblatt

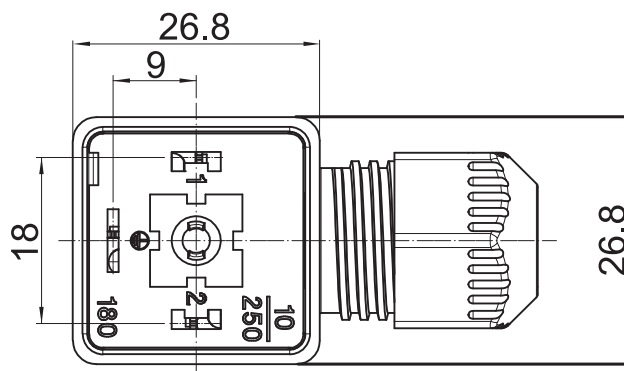
Entstörtechnik · Ventilstecker

Gehäusefarbe	transparent
Kontaktmaterial	CuZn versilbert
Material Dichtung	NBR
Material Dichtring	NBR
Mech. Lebensdauer	>100 Steckzyklen
Verschmutzungsgrad	3
Schutzart	IP67
Montage	Anzugsmoment 0,4 Nm
Anschlussart	Schraubanschluss
Anschluss Querschnitt	max. 1,5 mm ²
Anschluss Querschnitt	max. AWG 16
Arbeitstemperaturbereich	-40 °C ... +90 °C
Lagertemperaturbereich	-40 °C ... +90 °C
Maße (B×H×T)	26,8 mm × 28,8 mm × 50,0 mm
Gewicht/Stück	0,023 kg
VE (Stück)	1

Zertifizierungen/Normen

Zertifizierungen	cURus (E256031)
Normen	EN 175301-803 ISO 4400

Maßzeichnung



Anschlussbild

