

Technisches Datenblatt

Interfacetchnik · LCIS Relaisbaustein

DC Relais-Interface, 4 Wechsler, steckbares Relais

AC / DC 250 V, 6 A, 1500 VA

Push-In, Kontaktmaterial: AgNi



Identifikation

Typ LCIS3-RSI24DC-PI-4U
Art.-Nr. [770063](#)

Produktversion

Datenblatt Version 00

Eingangsseite

Nennspannung U_N DC 24 V
Eingangsspannungsbereich 19,2 V – 26,4 V
Nennstrom I_N 0,039 A
Schutzbeschaltung Eingangseite Freilaufdiode
Statusanzeige Eingang LED grün
Leistungsaufnahme 0,9 W
Ausschaltspannung <2,4 V

Ausgangsseite

Kontaktart 4 Wechsler
Minimale Schaltspannung AC/DC 5 V
Maximale Schaltspannung AC/DC 250 V
Minimaler Schaltstrom AC/DC 5 mA
Maximaler Schaltstrom AC/DC 6 A
Schaltvermögen DC 13 1,8 A @ 24 V, 220 mA @ 120 V, 100 mA @ 250 V

Deutschland: Friedrich Lütze GmbH

Postfach 12 24 (PLZ 71366) • Bruckwiesenstraße 17-19 • D-71384 Weinstadt
Tel. +49 (0)7151 6053-0
www.luetze.de • info@luetze.de

Österreich: LÜTZE Elektrotechnische Erzeugnisse Ges. m.b.H.

Niedermoserstraße 18 • A-1220 Wien
Tel. +43 (0)1 257 52 52-0
www.luetze.at • office@luetze.at

Schweiz: LÜTZE AG

Oststrasse 2 • CH-8854 Siebnen
Tel. +41 (0)55 450 23 23
www.luetze.com • info@luetze.ch

06.09.2024 • Technische Änderungen vorbehalten

Art.-Nr. [770063](#) • Datenblatt Version: 00

Seite 1 von 3

Technisches Datenblatt

Interfacetchnik · LCIS Relaisbaustein

Schaltvermögen AC 15	1,5 A @ 120 V, 0,75 A @ 250 V
Maximale Schaltleistung	1500 VA
Kontaktmaterial	AgNi
Mech. Lebensdauer	>2 × 10 ⁷ Schaltspiele
Einschaltverzögerung	13 ms
Ausschaltverzögerung	3 ms
Schutzbeschaltung	keine
Bemessungsisolationsspannung (EN 60664-1)	AC 250 V
Schutzart	IP20

Allgemeine Daten

Gehäusematerial	PA 6.6
Gehäusefarbe	lichtgrau
Schutzart	IP20
Montage	aufrastbar auf Hutschiene TS35 (EN 60715)
Isolationsspannung Eingang/Ausgang	1,5 kV _{eff}
Sichere Trennung	ja
Luft- und Kriechstrecken zwischen Steuer- und Lastseite	Luftstrecke: >1,6 mm, Kriechstrecke: >3,2 mm
Anschlussart	Push-In 2 × (0,20 mm ² – 1,5 mm ²)
Maße (B×H×T)	31,0 mm × 97,0 mm × 75,8 mm (inklusive Haltebügel)
Gewicht/Stück	0,117 kg
VE (Stück)	5

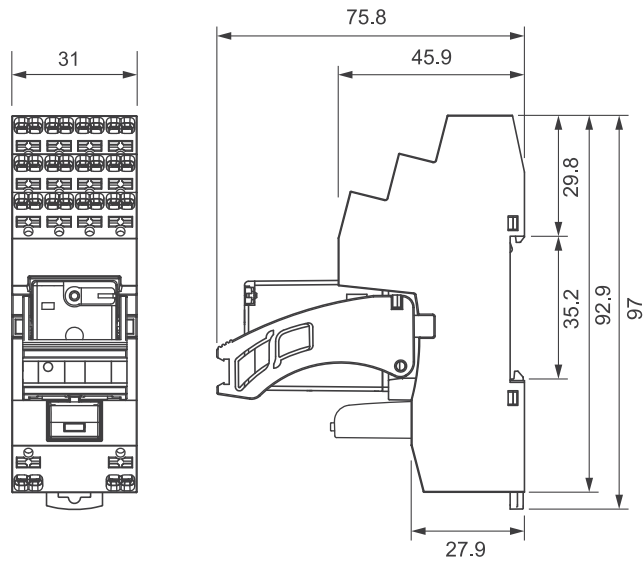
Allgemeine Umgebungsbedingungen

Arbeitstemperaturbereich	-40 °C ... +70 °C
Lagertemperaturbereich	-40 °C ... +85 °C

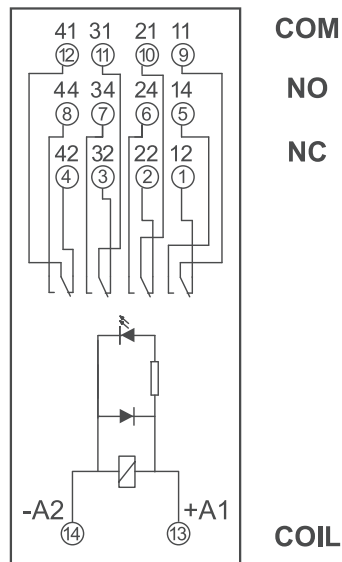
Zertifizierungen/Normen

Zertifizierungen	cURus
------------------	-------

Maßzeichnung



Schaltbild



DC version