

Technisches Datenblatt

Entstörtechnik · Schaltgeräteentstörung

Universal-Entstörbaustein

Gehäusetyp: V1

Schutzbeschaltung: Varistor



Identifikation

Typ	LV-V1-0577 AC/DC 24V 200VA
Art.-Nr.	700577

Produktversion

Datenblatt Version	00
--------------------	----

Technische Daten

Funktionsart	Schaltgerätestörung
Schutzbeschaltung	Varistor
Nennspannung U_N	AC/DC 24 V
Abschaltspitze	≤ 52 V
Nennfrequenz f_N	50 Hz / 60 Hz
Halteleistung	200 VA
Anschlussleitung Typ	0,5 mm ² LIY
Leitungslänge	0,2 m

Allgemeine Daten

Bauform	V1
Vergussmasse	2-Komponenten
Aderfarbe	schwarz
Gehäusematerial	PA 6.6
Gehäusefarbe	grau

Deutschland: Friedrich Lütze GmbH

Postfach 12 24 (PLZ 71366) • Bruckwiesenstraße 17-19 • D-71384 Weinstadt
Tel. +49 (0)7151 6053-0 • Fax +49 (0)7151 6053-277(-288)
www.luetze.de • info@luetze.de

Österreich: LÜTZE Elektrotechnische Erzeugnisse Ges. m.b.H.

Niedermoserstraße 18 • A-1220 Wien
Tel. +43 (0)1 257 52 52-0 • Fax +43 (0)1 257 52 52-20
www.luetze.at • office@luetze.at

Schweiz: LÜTZE AG

Oststrasse 2 • CH-8854 Siebnen
Tel. +41 (0)55 450 23 23 • Fax +41 (0)55 450 23 13
www.luetze.com • info@luetze.ch

Technisches Datenblatt

Entstörtechnik · Schaltgeräteentstörung

Schutzart	IP67
Montage	Hutschienenmontage 1 Schnappsockel Befestigungsloch M 4
Anschlussart	Gabelkabelschuh M 4
Arbeitstemperaturbereich	-20 °C ... +60 °C
Lagertemperaturbereich	-20 °C ... +80 °C
Maße (B×H×T)	12,5 mm × 25,0 mm × 48,0 mm
Gewicht/Stück	0,02 kg
VE (Stück)	10

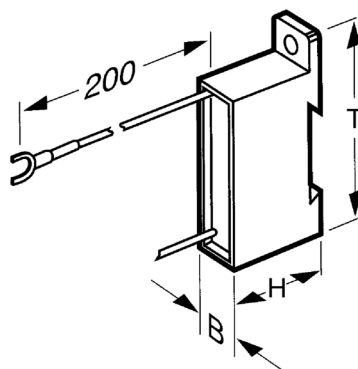
Zertifizierungen/Normen

Zertifizierungen	cURus (E135145)
------------------	-----------------

Zubehör

Zubehör	Schnappsockel Typ 2, grau: Art.-Nr. 700499 Hutschienenmontage VE 10 Stück
---------	--

Maßzeichnung



Anschlussbild

Varistor

