

Technisches Datenblatt

Interfacetchnik · Microcompact Analog/Analog/Grenzwert Schalter

Eingang/Ausgang: 0–10 V, 0–20 mA, 4–20 mA, 2–10 mA, 0–5 V, 1–5 V, 2–10 V einstellbar

Ausgang: Schalttransistor DC 30 V/100 mA einstellbar (LiveZero)

Isolation: 2,5 kV, 4-Wege Trennung



Identifikation

Typ LCON AALS DFDT 806211
Art.-Nr. [751322](#)

Produktversion

Datenblatt Version 02

Eingangsseite

Eingangsgröße Analogsignale
Messeingang 0–10 V, 0–5 V, 1–5 V, 2–10 V, 0–20 mA, 4–20 mA, 2–10 mA
einstellbar über Software FDT/DTM, Anschluss über Micro USB
galv. Trennung E/A 4-Wege Trennung
Verzögerung AN / AUS 2 ms–350 ms (einstellbar über Filterstufe 1–5, default: Filterstufe 4 = 80 ms)
Sprungantwort (10–90%) 4 ms–500 ms (einstellbar über Filterstufe 1–5, default: Filterstufe 4 = 80 ms)
Parametrierung Software FDT/DTM
DIP Schalter
Zero /Span frei einstellbar
Eingangswiderstand >500 k Ω @ 0–10 V, 0–5 V, 1–5 V, 2–10 V, <100 Ω @ 0–20 mA, 4–20 mA, 2–10 mA

Ausgangsseite

Ausgangssignal 0–10 V, 0–5 V, 1–5 V, 2–10 V, 0–20 mA, 4–20 mA, 2–10 mA, einstellbar über Software FDT/DTM, Anschluss über Micro USB

Deutschland: Friedrich Lütze GmbH

Postfach 12 24 (PLZ 71366) · Bruckwiesenstraße 17-19 · D-71384 Weinstadt
Tel. +49 (0)7151 6053-0 · Fax +49 (0)7151 6053-277(-288)
www.luetze.de · info@luetze.de

Österreich: LÜTZE Elektrotechnische Erzeugnisse Ges. m.b.H.

Niedermoserstraße 18 · A-1220 Wien
Tel. +43 (0)1 257 52 52-0 · Fax +43 (0)1 257 52 52-20
www.luetze.at · office@luetze.at

Schweiz: LÜTZE AG

Oststrasse 2 · CH-8854 Siebnen
Tel. +41 (0)55 450 23 23 · Fax +41 (0)55 450 23 13
www.luetze.com · info@luetze.ch

29.09.2022 · Technische Änderungen vorbehalten

Art.-Nr. [751322](#) · Datenblatt Version: 02

Seite 1 von 5

Technisches Datenblatt

Interfacetchnik · Microcompact Analog/Analog/Grenzwert Schalter

Kontaktart	Schalttransistor nicht kurzschlussfest
Maximale Schaltspannung	DC 30 V
Maximaler Schaltstrom	DC 100 mA
Maximale Bürde bei I - Ausgang	400 Ω @ 0–20 mA, 4–20 mA, 2–10 mA
Minimale Bürde bei U - Ausgang	2 k Ω @ 0–10 V, 0–5 V, 1–5 V, 2–10 V
Begrenzung	ja, schaltbar
Messbereichsüberschreitung	
Max. Aussteuerbereich/ Ausgangssignal/Ausgangsstrom	10,5 V @ 0–10 V, 0–5 V, 1–5 V, 2–10 V 21 mA @ 0–20 mA, 4–20 mA, 2–10 mA
Statusanzeige Ausgang	LED gelb
Betriebsarten	Grenzwert, Fenster, Tendenz+, Tendenz-, Tendenz+/-, Invertierung, Fehlerspeicher
LiveZero	über Schalter und FDT/DTM aktivierbar
Restwelligkeit	<20 mV _{eff}
Parametrierung	Software FDT/DTM DIP Schalter

Betriebsdaten

Genauigkeit	0,1 % FSR @ 23 °C
Linearitätsfehler	$\pm 0,1$ % FSR
Grenzfrequenz	100 Hz (Filter off), 5 Hz (Filter on)

Allgemeine Daten

Nennspannung U_N	DC 24 V
Nennstrom	13 mA
Statusanzeige	LED grün/rot
Ein-/Ausgangsschutz	Überspannung, Stromeingang mit PTC Sicherung, Ausgang kurzschlussfest
Temperaturfehler	<100 ppm/K FSR
Datenspeicherung	Flash
Isolationsspannung Eingang/Ausgang	2,5 kV _{eff}
Auflösung	16 Bit
Parametrierung	Software: FDT / DTM
Gehäusematerial	PA 6.6 (UL 94 V-0)
Gehäusefarbe	lichtgrau
Montage	aufrastbar auf Hutschiene TS35 (EN 60715)
Schutzart	IP20
Einbaulage	beliebig
Anschlussart	Federzugklemme 0,14 mm ² – 1,5 mm ²
Maße (B×H×T)	6,2 mm × 90,0 mm × 115,0 mm
Gewicht/Stück	0,05 kg
VE (Stück)	1

Technisches Datenblatt

Interfacetchnik · Microcompact Analog/Analog/Grenzwert Schalter

Allgemeine Umgebungsbedingungen

Arbeitstemperaturbereich	-40 °C ... +70 °C
Lagertemperaturbereich	-40 °C ... +85 °C
Relative Luftfeuchte	10 % – 95 %, ohne Betauung
Vibrationsfestigkeit	4 g gemäß EN 60068-2-6
Schockfestigkeit	15 g gemäß EN 60068-2-27

Ausfallraten-Prognose (MTBF)

Normen	Bauelemente der Elektronik – Zuverlässigkeit – Referenzbedingungen für Ausfallraten und Beanspruchungsmodelle zur Umrechnung: EN/IEC 61709 Ausfallraten Bauelemente – Erwartungswerte: SN 29500
Ausfallrate bei +45°C	598 fit
Ausfallrate bei +45°C	1671386 h 1 fit entspricht einem Fehler in 10 ⁹ Bauelemente Stunden Die angegebene Temperatur bezieht sich auf die mittlere Bauelemente-Umgebungstemperatur.
Bemerkungen	Die berechneten Werte gelten unter folgenden Voraussetzungen: Betrieb in Kraftfahrzeugen oder in Industrieräumen ohne extremen Staubbefall und Schadstoffbelastung Bei kontinuierlichem Betrieb von 8760 h im Jahr

Zertifizierungen/Normen

Konformität	CE UKCA
Zertifizierungen	cULus (E135145) cULus (E319134) use in Class I, Div. 2, Hazardous Locations
Normen	EN 60947-1 EN 60947-5-1 UL 508 UL 121201 DNVGL-CG-0339 Temperature Class D – not certified Humidity Class B – not certified Vibration Class B – not certified EMC Class A – not certified Enclosure Class A – not certified

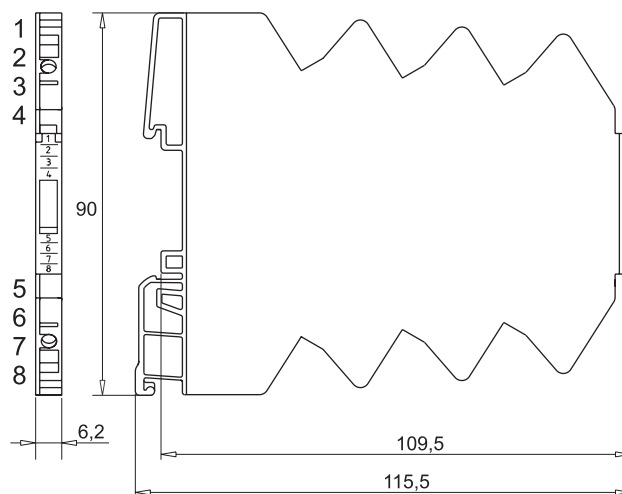
Hinweise und Bemerkungen

Hinweis	Für die Parametrisierung benötigen Sie zwingend das USB Servicekabel, LCON ZB USB, Artikelnummer 750894 sowie die Software Lütze HART-DTM und PACTware. Die aktuellen Versionen finden Sie im Downloadbereich der jeweiligen Produktseite auf der LÜTZE Webseite.
---------	--

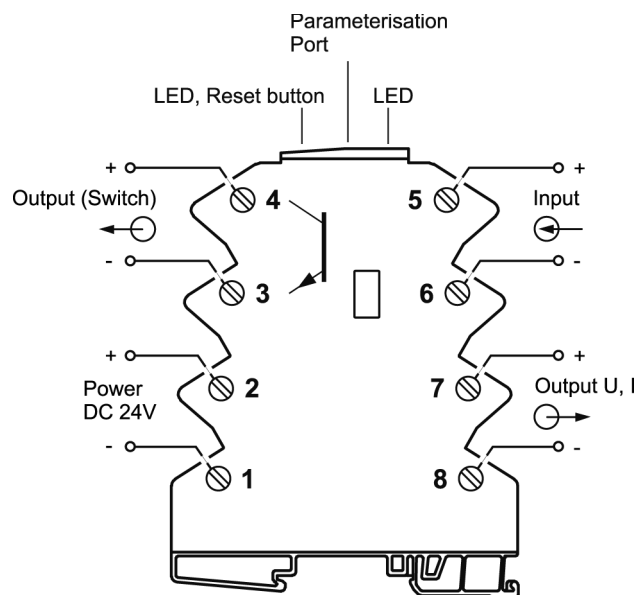
Technisches Datenblatt

Interfacetechnik · Microcompact Analog/Analog/Grenzwert Schalter

Maßzeichnung



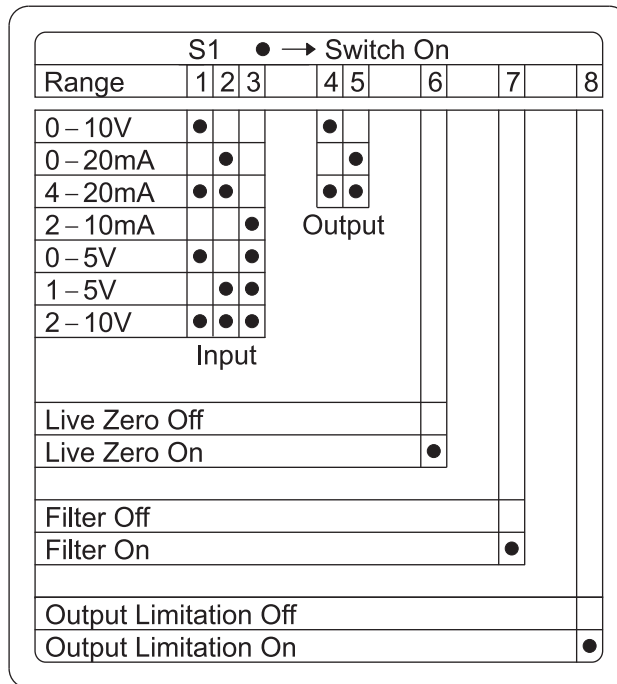
Anschlussbild



Technisches Datenblatt

Interfacetechnik · Microcompact Analog/Analog/Grenzwert Schalter

Bereichseinstellung



S1 1-8 off: FDT/DTM
See instruction leaflet
for details

Schaltbild

