

# Technisches Datenblatt

Interfacetchnik · LCIS Relaisbaustein

---

**DC Relais-Interface, 2 Wechsler, steckbares Relais**

**AC / DC 300 V, 8 A, 2000 VA**

**Push-In, Kontaktmaterial: AgNi**



---

## Identifikation

Typ LCIS2-RSP24DC-PI-2U  
Art.-Nr. [770053](#)

---

## Produktversion

Datenblatt Version 00

---

## Eingangsseite

Nennspannung  $U_N$  DC 24 V  
Eingangsspannungsbereich 16,8 V – 31,2 V  
Nennstrom  $I_N$  0,018 A  
Schutzbeschaltung Eingangseite Freilaufdiode  
Statusanzeige Eingang LED grün  
Leistungsaufnahme 0,4 W  
Ausschaltspannung <2,4 V

---

## Ausgangsseite

Kontaktart 2 Wechsler  
Minimale Schaltspannung AC/DC 5 V  
Maximale Schaltspannung AC/DC 300 V  
Minimaler Schaltstrom AC/DC 5 mA  
Maximaler Schaltstrom AC/DC 8 A  
Schaltvermögen DC 13 2 A @ 24 V, 220 mA @ 120 V, 100 mA @ 250 V

---

### Deutschland: Friedrich Lütze GmbH

Postfach 12 24 (PLZ 71366) • Bruckwiesenstraße 17-19 • D-71384 Weinstadt  
Tel. +49 (0)7151 6053-0 • Fax +49 (0)7151 6053-277(-288)  
[www.luetze.de](http://www.luetze.de) • [info@luetze.de](mailto:info@luetze.de)

### Österreich: LÜTZE Elektrotechnische Erzeugnisse Ges. m.b.H.

Niedermoserstraße 18 • A-1220 Wien  
Tel. +43 (0)1 257 52 52-0 • Fax +43 (0)1 257 52 52-20  
[www.luetze.at](http://www.luetze.at) • [office@luetze.at](mailto:office@luetze.at)

### Schweiz: LÜTZE AG

Oststrasse 2 • CH-8854 Siebnen  
Tel. +41 (0)55 450 23 23 • Fax +41 (0)55 450 23 13  
[www.luetze.com](http://www.luetze.com) • [info@luetze.ch](mailto:info@luetze.ch)

17.03.2023 • Technische Änderungen vorbehalten

Art.-Nr. [770053](#) • Datenblatt Version: 00

Seite 1 von 4

## Technisches Datenblatt

### Interfacetchnik · LCIS Relaisbaustein

---

Schaltvermögen AC 15	3 A @ 120 V, 1,5 A @ 240 V
Maximale Schaltleistung	2000 VA
Kontaktmaterial	AgNi
Mech. Lebensdauer	>3 × 10 <sup>7</sup> Schaltspiele
Einschaltverzögerung	7 ms
Ausschaltverzögerung	3 ms
Schutzbeschaltung	keine
Bemessungsisolationsspannung (EN 60664-1)	AC 250 V
Schutzart	IP20

---

#### Allgemeine Daten

---

Gehäusematerial	PA 6.6
Gehäusefarbe	lichtgrau
Schutzart	IP20
Montage	aufrastbar auf Hutschiene TS35 (EN 60715)
Isolationsspannung Eingang/Ausgang	5,0 kV <sub>eff</sub>
Sichere Trennung	ja
Luft- und Kriechstrecken zwischen Steuer- und Lastseite	Luftstrecke: >10 mm, Kriechstrecke: >10 mm
Anschlussart	Push-In 2 × (0,20 mm <sup>2</sup> – 1,5 mm <sup>2</sup> )
Maße (B×H×T)	15,9 mm × 97,0 mm × 75,8 mm (inklusive Haltebügel)
Gewicht/Stück	0,065 kg
VE (Stück)	10

---

#### Allgemeine Umgebungsbedingungen

---

Arbeitstemperaturbereich	-40 °C ... +70 °C
Lagertemperaturbereich	-40 °C ... +85 °C

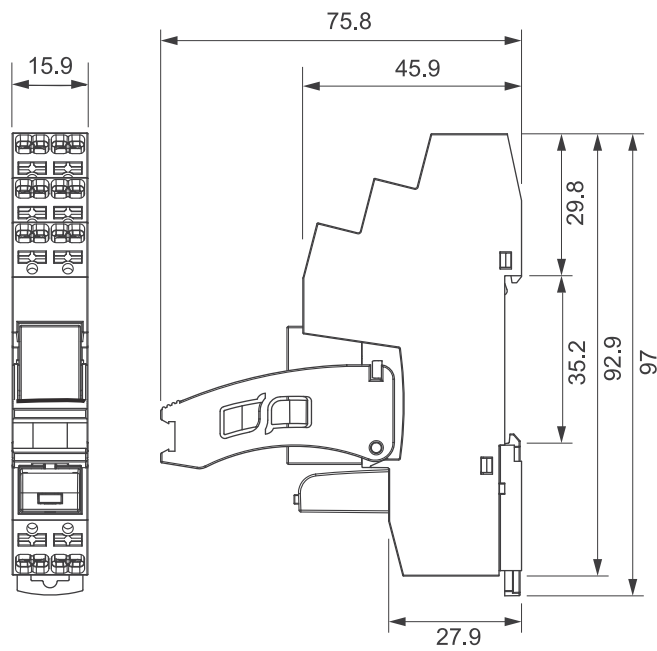
---

#### Zertifizierungen/Normen

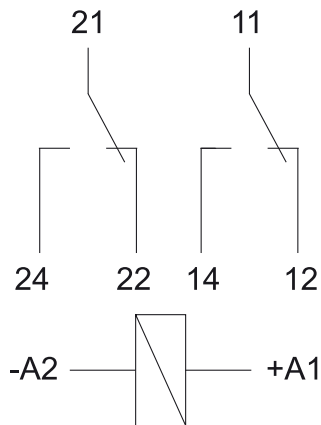
---

Zertifizierungen	cURus
------------------	-------

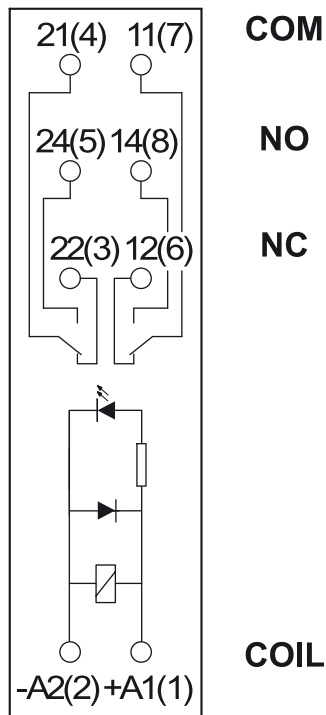
Maßzeichnung



Anschlussbild



Schaltbild



DC version