

Technisches Datenblatt

Entstörtechnik · Schaltgeräteentstörung

Universal-Entstörbaustein - für Siemens-, AEG-, EATON-Schütze

Gehäusetyp: S6

Schutzbeschaltung: RC-Glied



Identifikation

Typ	LRC-S6-0321 AC 230V 10VA
Art.-Nr.	700321

Produktversion

Datenblatt Version	00
--------------------	----

Technische Daten

Funktionsart	Schaltgerätestörung
Schutzbeschaltung	RC-Glied
Nennspannung U_N	AC 115–230 V
Nennfrequenz f_N	50 Hz / 60 Hz
Halteleistung	10 VA
Anschlussleitung Typ	0,5 mm ² LIY
Leitungslänge	0,15 m

Allgemeine Daten

Bauform	S6
Vergussmasse	2-Komponenten
Aderfarbe	schwarz
Gehäusematerial	PA
Gehäusefarbe	grau
Schutzart	IP20

Deutschland: Friedrich Lütze GmbH

Postfach 12 24 (PLZ 71366) · Bruckwiesenstraße 17-19 · D-71384 Weinstadt
Tel. +49 (0)7151 6053-0 · Fax +49 (0)7151 6053-277(-288)
www.luetze.de · info@luetze.de

Österreich: LÜTZE Elektrotechnische Erzeugnisse Ges. m.b.H.

Niedermoserstraße 18 · A-1220 Wien
Tel. +43 (0)1 257 52 52-0 · Fax +43 (0)1 257 52 52-20
www.luetze.at · office@luetze.at

Schweiz: LÜTZE AG

Oststrasse 2 · CH-8854 Siebnen
Tel. +41 (0)55 450 23 23 · Fax +41 (0)55 450 23 13
www.luetze.com · info@luetze.ch

Technisches Datenblatt

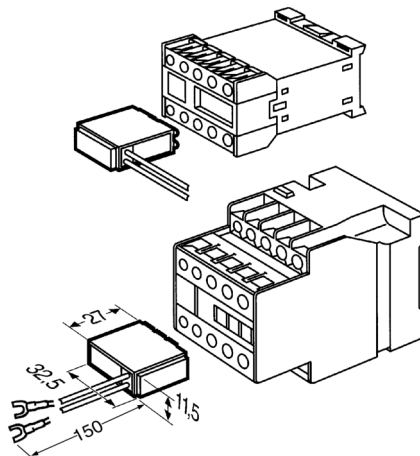
Entstörtechnik · Schaltgeräteentstörung

Montage	Anbau an Schütz
Anschlussart	Gabelkabelschuh M 4
Arbeitstemperaturbereich	-20 °C ... +60 °C
Lagertemperaturbereich	-20 °C ... +80 °C
Maße (B×H×T)	32,5 mm × 27,0 mm × 11,5 mm
Gewicht/Stück	0,01 kg
VE (Stück)	10

Zertifizierungen/Normen

Zertifizierungen	cURus (E135145)
------------------	-----------------

Maßzeichnung



Anschlussbild

RC element

