

Technisches Datenblatt

Spannungsversorgung · Compact Economy, 240 Watt

Primär getaktetes Schaltnetzteil, PFC, einphasig
Eingang: AC 90–132 V, AC 187–264 V, DC 270–345 V
Ausgang: DC 24 V, 10 A



Identifikation

Typ CPSB1-240-24E
Art.-Nr. [723600](#)

Produktversion

Datenblatt Version 01

Eingangsseite

Anzahl Phasen 1
Nennspannung U_N AC 120/240 V (manuell)
Arbeitsspannungsbereich AC 90–132 V / AC 187–264 V / DC 270–345 V
Frequenzbereich 47 Hz – 63 Hz
Nennstrom I_N 4 A @ AC 120 V / 2 A @ AC 240 V
Einschaltstrom <40 A
Interne Sicherung T6,3 A / AC 250 V
Externe Sicherung Automat: C 10 A / Schmelzsicherung: T 10 A
Power factor correction P.F.C. >0,6

Ausgangsseite

Ausgangsspannung/-strom DC 24 V/10 A
Nennspannung U_N DC 24 V
Nennstrom I_N 10 A
Ausgangsstrom max. 13,5 A, 30 s

Deutschland: Friedrich Lütze GmbH

Postfach 12 24 (PLZ 71366) • Bruckwiesenstraße 17-19 • D-71384 Weinstadt
Tel. +49 (0)7151 6053-0
www.luetze.de • info@luetze.de

Österreich: LÜTZE Elektrotechnische Erzeugnisse Ges. m.b.H.

Niedermoserstraße 18 • A-1220 Wien
Tel. +43 (0)1 257 52 52-0
www.luetze.at • office@luetze.at

Schweiz: LÜTZE AG

Oststrasse 2 • CH-8854 Siebnen
Tel. +41 (0)55 450 23 23
www.luetze.com • info@luetze.ch

04.09.2024 • Technische Änderungen vorbehalten

Art.-Nr. [723600](#) • Datenblatt Version: 01

Seite 1 von 4

Technisches Datenblatt

Spannungsversorgung · Compact Economy, 240 Watt

Verlustleistung	<35 W
Einstellbereich $U_{out\ min.}/U_{out\ max.}$	DC 23–27,5 V
Lastregelung	<1 %
Ripple and Noise	<100 mV pp
Netzausfallüberbrückung	>60 ms @ AC 120 V / >70 ms @ AC 240 V
Parallel-/Redundanzbetrieb	ja / über externe Entkopplungsdiode z.B. 722999
Wirkungsgrad	>87 %
Übertemperaturschutz	ja
Überspannungsbegrenzung	>DC 33 V ($U_A=24$ V)
Kurzschlussverhalten	Hiccup Mode

Statusanzeigen

Statusanzeige DC ON grüne LED	$\geq 21,6$ V
Statusanzeige DC LOW rote LED	$\leq 21,6$ V

Überwachung

DC ON Überwachung (Rdy)	Schließerkontakt
Schaltspannung	AC 300 V / DC 150 V
Schaltstrom	AC/DC 1 A
Schaltleistung	300 VA / 30 W
Isolationsspannung	AC 500 V

Allgemeine Daten

Isolationsspannung Eingang/Ausgang	DC 4,2 kV
Isolationsspannung Eingang/GND	DC 2,2 kV
Isolationsspannung Ausgang/GND	DC 750 V
Derating	>60 °C: -5 W/°C
Kühlung	Luftselbstkühlung, 50 mm Abstand oben/unten, 20 mm seitlich
Gehäusematerial	Aluminium
Montage	aufrastbar auf Hutschiene TS35 (EN 60715)
Einbaulage	vertikal
Schutzart	IP20 (IEC 529 / EN 60529)
Gewicht/Stück	0,75 kg
Anschlussart	Schraubanschluss steckbar 0,20 mm ² – 2,5 mm ² AWG 24 – AWG 14
Abisolierlänge	6,0 mm / 0,24 in
Schraubendreher	3,0 × 0,5 mm
Anzugsdrehmoment	0,5 – 0,6 Nm / 4,42 – 5,30 lbf in
Anschlussart	Steckverbinder in Schraubtechnik: 2,5 mm ² (AWG 24–12)
Maße (B×H×T)	63,0 mm × 140,0 mm × 139,0 mm
VE (Stück)	1

Technisches Datenblatt

Spannungsversorgung · Compact Economy, 240 Watt

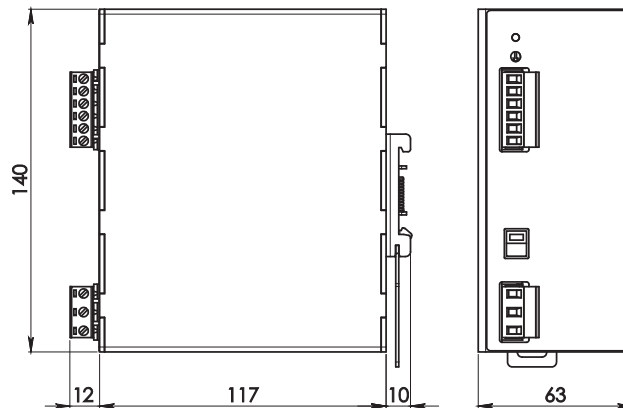
Allgemeine Umgebungsbedingungen

Arbeitstemperaturbereich	-40 °C ... +70 °C (UL zertifiziert bis +50 °C)
Lagertemperaturbereich	-40 °C ... +80 °C
Überspannungskategorie	III
Verschmutzungsgrad	2

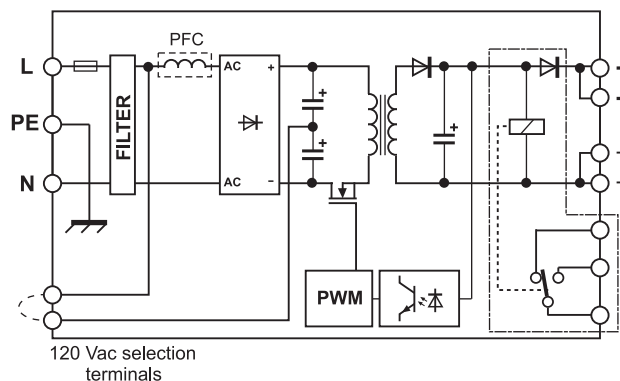
Zertifizierungen/Normen

Zertifizierungen	CE UKCA cULus (E249179)
Normen	UL 508 IEC/EN 61010-1 IEC/EN 61010-2-201 IEC/EN 60950 EN 55011 (CISPR11) Class A EN 55022 (CISPR22) Class A EN 61000-4-3 Level 3 EN 61000-4-2 Level 3 EN 61000-4-4 Level 3 EN 61000-4-5 Level 3 EN 61000-4-11 Level 2 IEC 60068-2-6 (Vibration sinusoidal), 5-17.8 Hz: ±1.6 mm, 17.8-500 Hz: 2 g 2 hours / axis (X,Y,Z) IEC 60068-2-27 (Shock), 30 g 6 ms, 20 g 11 ms, 3 bumps / direction, 18 bumps total

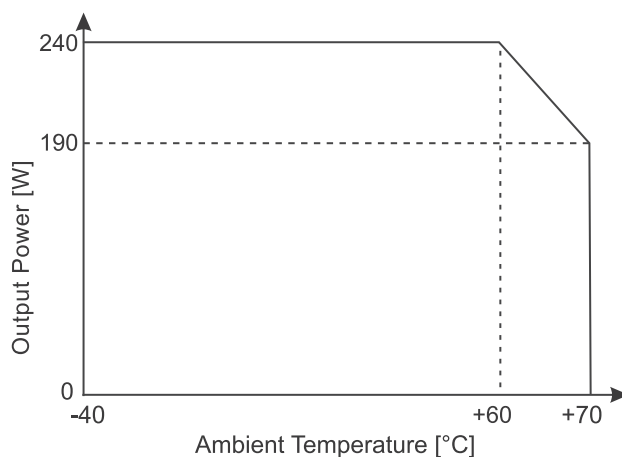
Maßzeichnung



Anschlussbild



Derating



Kurzschlussverhalten

Hiccup

