

Technisches Datenblatt

Entstörtechnik · Motorentstörung

Motorentstörung zum Einschrauben in den Motorklemmkasten (PG9)

bis 7,5 kW, 3 AC x 575 V

Schutzbeschaltung: RC-Glied



Identifikation

Typ LRC-M5-0374 3AC 500V 4kW
Art.-Nr. [700374](#)

Produktversion

Datenblatt Version 00

Technische Daten

Funktionsart Motorentstörung
Schutzbeschaltung RC-Glied
Nennspannung U_N 3× AC 500 V
Nennfrequenz f_N 50 Hz / 60 Hz
Motorleistung 4 kW
Anschlussleitung Typ 3×1,0 mm² PVC
Leitungslänge 0,5 m
Anschlussleitung Ø 6,3 mm
Verschraubung PG 9
Entstörart Motorschaltung Stern

Allgemeine Daten

Bauform M 5
Vergussmasse 2-Komponenten
Aderfarbe schwarz

Deutschland: Friedrich Lütze GmbH

Postfach 12 24 (PLZ 71366) • Bruckwiesenstraße 17-19 • D-71384 Weinstadt
Tel. +49 (0)7151 6053-0 • Fax +49 (0)7151 6053-277(-288)
www.luetze.de • info@luetze.de

Österreich: LÜTZE Elektrotechnische Erzeugnisse Ges. m.b.H.

Niedermoserstraße 18 • A-1220 Wien
Tel. +43 (0)1 257 52 52-0 • Fax +43 (0)1 257 52 52-20
www.luetze.at • office@luetze.at

Schweiz: LÜTZE AG

Oststrasse 2 • CH-8854 Siebnen
Tel. +41 (0)55 450 23 23 • Fax +41 (0)55 450 23 13
www.luetze.com • info@luetze.ch

04.05.2022 • Technische Änderungen vorbehalten

Art.-Nr. [700374](#) • Datenblatt Version: 00

Seite 1 von 3

Technisches Datenblatt

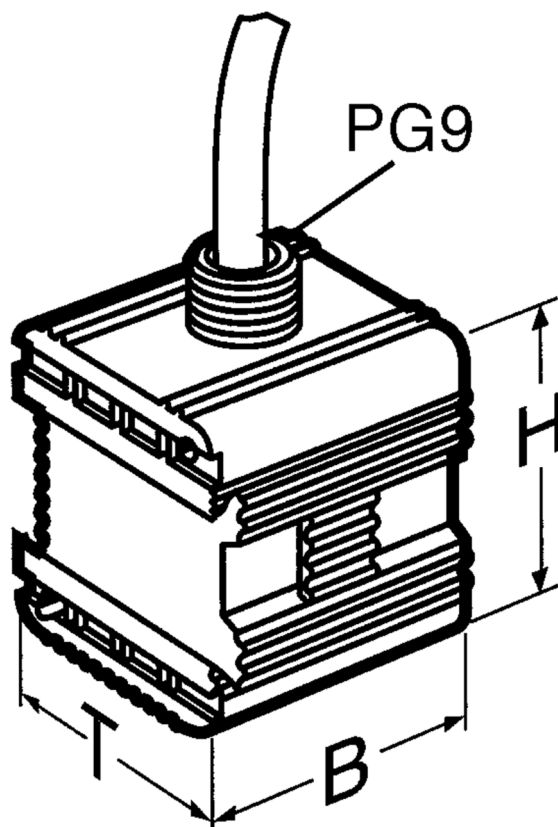
Entstörtechnik · Motorentstörung

Mantelfarbe	grau
Gehäusematerial	PA 6.6
Gehäusefarbe	schwarz
Verschmutzungsgrad	3
Schutzart	IP67
Montage	Motorklemmbrett außen Kabelbinder an Zuleitung Hutschienenmontage 2 Schnappsockel
Anschlussart	Leitungsende offen
Arbeitstemperaturbereich	-20 °C ... +60 °C
Lagertemperaturbereich	-40 °C ... +90 °C
Maße (B×H×T)	40,0 mm × 40,0 mm × 40,0 mm
Gewicht/Stück	0,113 kg
VE (Stück)	10

Ausstattung/Ersatzteile

Zubehör	Schnappsockel Typ 2, grau: Art.-Nr. 700499 Hutschienenmontage VE 10 Stück
----------------	--

Maßzeichnung



Anschlussbild

