

Technisches Datenblatt

Lastüberwachung · LCOS Zubehör

Beschriftungssystem



Identifikation

Typ LCOS-ZB-BZS-white-00
Art.-Nr. [780981.000.2](#)

Produktversion

Datenblatt Version 01

Beschreibung

Systemkomponenten Zubehör
Beschreibung Klemmenmarkierer 5×5 mm, Rahmen mit 200 Stück, bedruckbar (Dekafixkompatibel)

Allgemeine Daten

Material PA 6.6 (UL 94 V2)
Farbe weiß
Ausführung 200 Schilder
Gehäusematerial PA 6.6
Montage beliebig steckbar
Einbaulage vertikal
MTBF 690000 h
Abmessungen 5 × 5 mm
Gewicht/Stück 0,01 kg
VE (Stück) 10

Deutschland: Friedrich Lütze GmbH

Postfach 12 24 (PLZ 71366) · Bruckwiesenstraße 17-19 · D-71384 Weinstadt
Tel. +49 (0)7151 6053-0 · Fax +49 (0)7151 6053-277(-288)
www.luetze.de · info@luetze.de

Österreich: LÜTZE Elektrotechnische Erzeugnisse Ges. m.b.H.

Niedermoserstraße 18 · A-1220 Wien
Tel. +43 (0)1 257 52 52-0 · Fax +43 (0)1 257 52 52-20
www.luetze.at · office@luetze.at

Schweiz: LÜTZE AG

Oststrasse 2 · CH-8854 Siebnen
Tel. +41 (0)55 450 23 23 · Fax +41 (0)55 450 23 13
www.luetze.com · info@luetze.ch

17.04.2023 · Technische Änderungen vorbehalten
Art.-Nr. [780981.000.2](#) · Datenblatt Version: 01

Technisches Datenblatt

Lastüberwachung · LCOS Zubehör

Allgemeine Umgebungsbedingungen

Arbeitstemperaturbereich -40 °C ... +100 °C

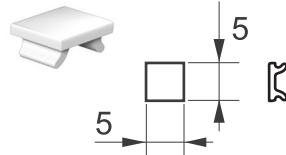
Lagertemperaturbereich -40 °C ... +100 °C

Zertifizierungen/Normen

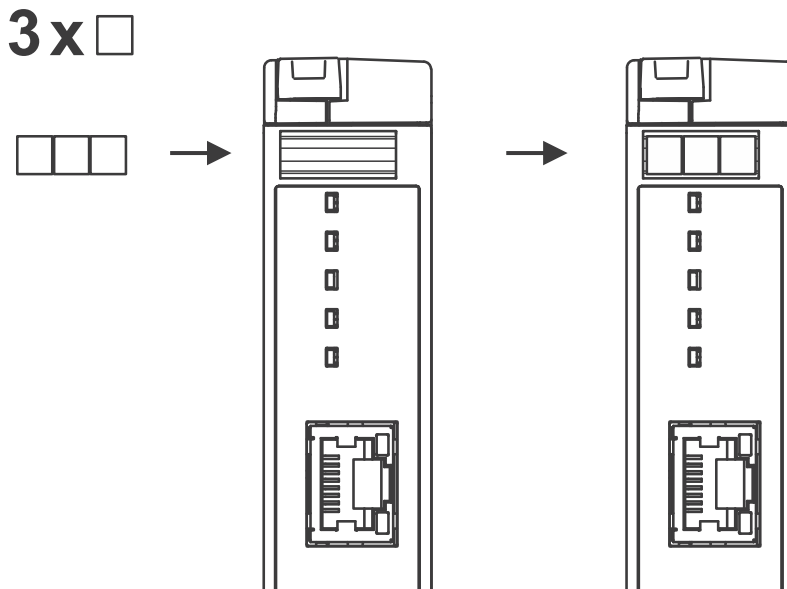
Konformität RoHS

Zertifizierungen UL 94

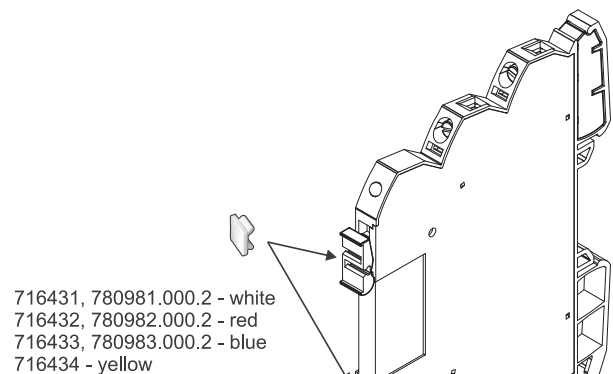
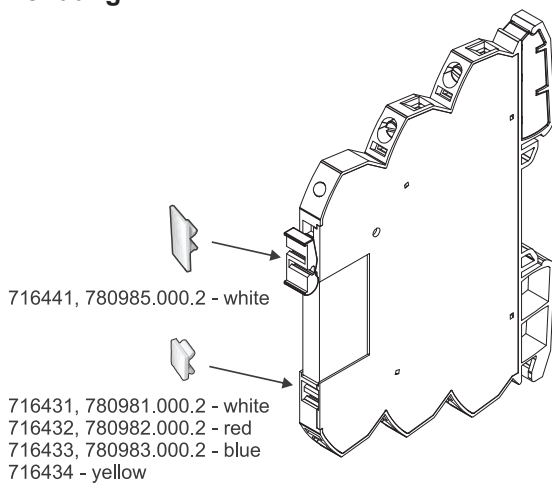
Maßzeichnung



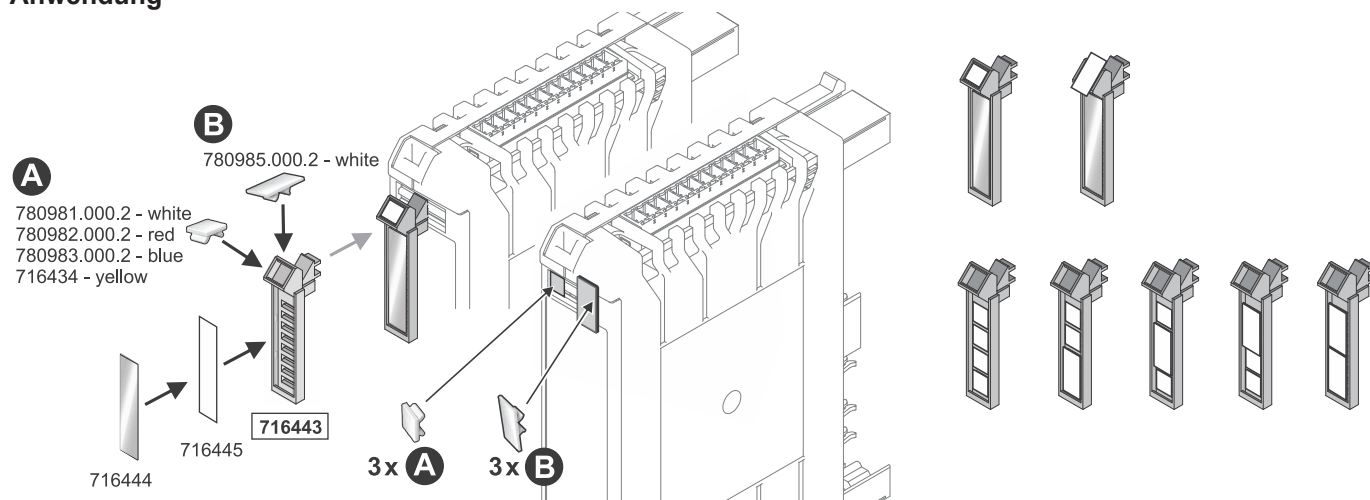
Anwendung



Anwendung



Anwendung



Anwendung

