

Technisches Datenblatt

Interfacetchnik · LCIS Relaisbaustein

Eingabe-Relais-Interface, Relais mit 1 Wechsler
AC/DC 250 V, 6 A, 1500 VA / 144 W
Schraubanschluss / Push-In, Kontaktmaterial: AgSnO₂



Identifikation

Typ LCIS-RGE24DC-S-1U
Art.-Nr. [760023.0000](#)

Produktversion

Hardware Revision 1.0
Datenblatt Version 04

Eingangsseite

Nennspannung U_N DC 24 V
Eingangsspannungsbereich 19,2 V – 30 V
Nennstrom I_N 10,7 mA
Schutzbeschaltung Eingangseite Verpolschutzdiode
Max. Länge der Anschlussleitung DC: 1000 m
Statusanzeige Eingang LED grün
Ausschaltspannung <1,7 V

Ausgangsseite

Kontaktart 1 Wechsler
Schaltausgang Relais
Minimale Schaltspannung AC/DC 17 V
Maximale Schaltspannung AC/DC 250 V
Minimaler Schaltstrom AC/DC 5 mA

Deutschland: Friedrich Lütze GmbH

Postfach 12 24 (PLZ 71366) • Bruckwiesenstraße 17-19 • D-71384 Weinstadt
Tel. +49 (0)7151 6053-0 • Fax +49 (0)7151 6053-277(-288)
www.luetze.de • info@luetze.de

Österreich: LÜTZE Elektrotechnische Erzeugnisse Ges. m.b.H.

Niedermoserstraße 18 • A-1220 Wien
Tel. +43 (0)1 257 52 52-0 • Fax +43 (0)1 257 52 52-20
www.luetze.at • office@luetze.at

Schweiz: LÜTZE AG

Oststrasse 2 • CH-8854 Siebnen
Tel. +41 (0)55 450 23 23 • Fax +41 (0)55 450 23 13
www.luetze.com • info@luetze.ch

15.03.2024 • Technische Änderungen vorbehalten
Art.-Nr. [760023.0000](#) • Datenblatt Version: 04

Technisches Datenblatt

Interfacetchnik · LCIS Relaisbaustein

Maximaler Schaltstrom	AC/DC 6 A
Schaltvermögen DC 13	1 A @ 24 V 200 mA @ 125 V 100 mA @ 250 V
Schaltvermögen AC 15	3 A
Maximale Schaltleistung	1500 VA / 144 W
Kontaktmaterial	AgSnO ₂
Mech. Lebensdauer	>10 × 10 ⁶ Schaltspiele
Einschaltverzögerung	5 ms
Ausschaltverzögerung	4 ms
Schutzbeschaltung	keine
Max. Länge der Anschlussleitung	DC: 1000 m
Schutzart	IP20

Allgemeine Daten

Gehäusematerial	PA 6.6 (UL 94 V-0)
Gehäusefarbe	RAL 7012 basaltgrau
Schutzart	IP20
Montage	aufrastbar auf Hutschiene TS35 (EN 60715)
Einbaulage	beliebig
Isolationsspannung Eingang/Ausgang	4,0 kV _{eff}
Sichere Trennung	ja
Luft- und Kriechstrecken zwischen Steuer- und Lastseite	>5,5 mm
Bemessungsisolationsspannung (EN 50178)	300 V
Anschlussart	Schraubanschluss eindrätig 0,25 mm ² – 2,5 mm ² / AWG 24–14 feindrätig mit Aderendhülse 0,25 mm ² – 1,5 mm ² / AWG 24–16
Abisolierlänge	6 mm
Maße (B×H×T)	6,2 mm × 93,0 mm × 73,0 mm
Gewicht/Stück	0,03 kg
VE (Stück)	5

Allgemeine Umgebungsbedingungen

Arbeitstemperaturbereich	-25 °C ... +60 °C
Lagertemperaturbereich	-40 °C ... +80 °C
Relative Luftfeuchte	20 – 90 % RH, nicht kondensierend
Vibrationsfestigkeit	0,7 g gemäß EN 60068-2-6

Zertifizierungen/Normen

Konformität	CE UKCA
-------------	------------

Technisches Datenblatt

Interfacetechnik · LCIS Relaisbaustein

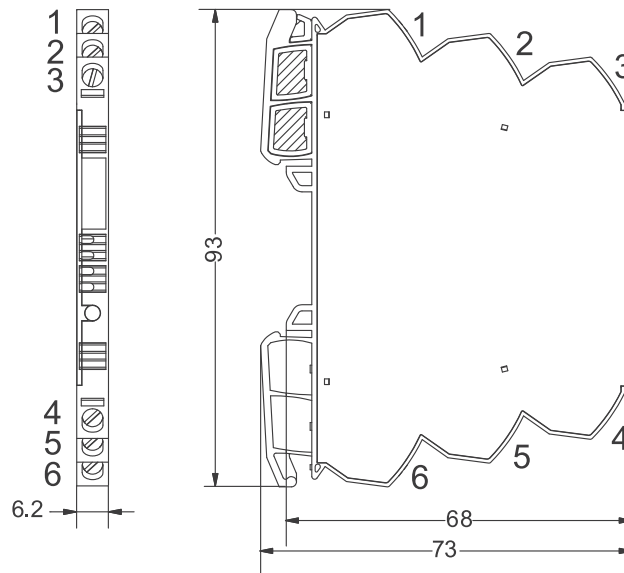
Zertifizierungen

cULus (E135145)
DNV (TAA000024Y)

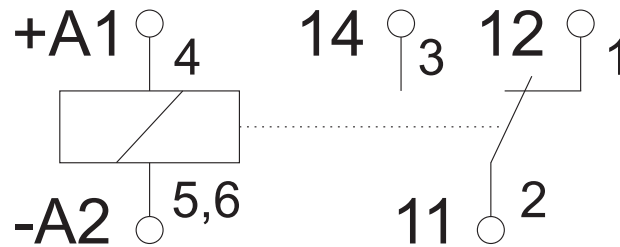
Normen

EN 60947-1
EN 60947-5-1
EN 61000-6-2
EN 61000-6-4
UL 508
DNV-CG-0339

Maßzeichnung



Anschlussbild



Anwendung

