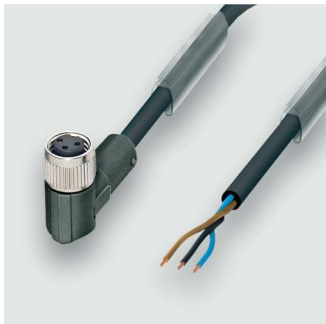


# Technisches Datenblatt

Aktor-Sensor-Interface · M8 - Leitungen

**Buchse M8 gewinkelt mit PUR-Leitung, Ende offen  
selbstsichernde Verschraubung  
schleppkettengeeignet, halogenfrei**



## Identifikation

Typ K UW3-M8 5M PUR  
Art.-Nr. [474050](#)

## Produktversion

Datenblatt Version 00

## Anwendung/Einsatzbereich/Eigenschaften

Eigenschaften

- Silikonfrei
- Frei von Lackbenetzung störende Substanzen (LABS-frei)
- Hydrolyse-, mikrobe- und verrottungsfest
- Beständigkeit gegen Säuren, Laugen und wässrige Lösungen

## Allgemeine Daten

Bauform	M 8×1
Bauform Stecker 1	M 8 Buchse gewinkelt
Bauform Stecker 2	offenes Leitungsende
Bemessungsisolationsspannung	100 V
Prüfspannung	1500 V
Verschmutzungsgrad	3
Durchgangswiderstand	<5 mΩ
Brennbarkeitsklasse nach UL94	HB
Schutzart	IP65/67/68

### Deutschland: Friedrich Lütze GmbH

Postfach 12 24 (PLZ 71366) · Bruckwiesenstraße 17-19 · D-71384 Weinstadt  
Tel. +49 (0)7151 6053-0 · Fax +49 (0)7151 6053-277(-288)  
[www.luetze.de](http://www.luetze.de) · [info@luetze.de](mailto:info@luetze.de)

### Österreich: LÜTZE Elektrotechnische Erzeugnisse Ges. m.b.H.

Niedermoserstraße 18 · A-1220 Wien  
Tel. +43 (0)1 257 52 52-0 · Fax +43 (0)1 257 52 52-20  
[www.luetze.at](http://www.luetze.at) · [office@luetze.at](mailto:office@luetze.at)

### Schweiz: LÜTZE AG

Oststrasse 2 · CH-8854 Siebnen  
Tel. +41 (0)55 450 23 23 · Fax +41 (0)55 450 23 13  
[www.luetze.com](http://www.luetze.com) · [info@luetze.ch](mailto:info@luetze.ch)

03.05.2022 · Technische Änderungen vorbehalten

Art.-Nr. [474050](#) · Datenblatt Version: 00

Seite 1 von 3

## Technisches Datenblatt

### Aktor-Sensor-Interface · M8 - Leitungen

---

Gehäusematerial	TPU
Gehäusefarbe	schwarz
Kontaktmaterial	CuSn vergoldet
Gewindematerial	Zinkdruckguss vernickelt
Material Dichtring	NBR
Montage	Anzugsmoment 0,2 Nm
Aderzahl/Querschnitt	3 × 0,25mm <sup>2</sup> (32 × 0,1)
Aderzahl	3
Aderfarbe	schwarz, blau, braun
Mantelmaterial	PUR
Mantelfarbe	schwarz
Aderisolation	PP
Leitungsdurchmesser	3,6 mm
Mindestbiegeradius bewegt	10×D
Lagertemperaturbereich	-30 °C ... +90 °C
Temperaturbereich Stecker	-25 °C ... +90 °C
Temperaturbereich fest verlegt	-40 °C ... +80 °C
Temperaturbereich bewegt	-25 °C ... +80 °C
Schleppketteneigenschaften	Typ B
Leitungseigenschaften (TYP A+B+C)	PUR halogenfrei für extreme Beanspruchungen Sehr gute Chemikalienbeständigkeit Sehr gut beständig gegen Öl- und Schmierstoffe Sehr hohe Abriebfestigkeit Halogenfrei Silikonfrei, frei von lackbenetzungsstörenden Substanzen Mikroben- und hydrolysefest Gute UV Beständigkeit
Gewicht/Stück	0,135 kg
VE (Stück)	1

---

#### Technische Daten

---

Nennspannung $U_N$	AC/DC 24 V
Betriebsspannung max.	48 V
Nennstrom	4 A
Polzahl	3
Leitungslänge	5 m
Kodierung	A

---

#### Zertifizierungen/Normen

---

UV-beständig nach Zertifizierungen	DIN EN ISO 4892-2-A cULus Listed (E224249)
---------------------------------------	---

---

#### Ausstattung/Ersatzteile

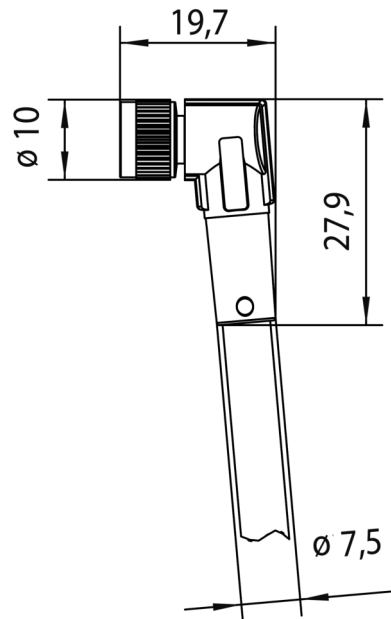
---

**Zubehör** **Drehmomentschlüssel M 8:** Art.-Nr. 490090 | DM-SET M8 | VE: 1 Stück

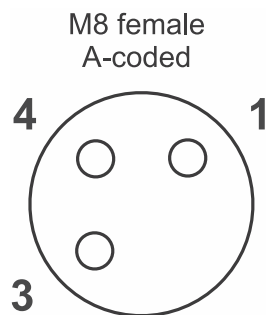
# Technisches Datenblatt

Aktor-Sensor-Interface · M8 - Leitungen

## Maßzeichnung



## Polbild



## Schaltbild

