

# Technisches Datenblatt

Aktor-Sensor-Interface · M12 - Leitungen

**Buchse M12 gewinkelt, mit LEDs und PUR-Leitung, Ende offen  
selbstsichernde Verschraubung  
schleppkettengeeignet, halogenfrei**



## Identifikation

Typ K UW/LED P-M12 5M PUR  
Art.-Nr. [469050](#)

## Produktversion

Datenblatt Version 00

## Anwendung/Einsatzbereich/Eigenschaften

Eigenschaften

- Silikonfrei
- Frei von Lackbenetzung störende Substanzen (LABS-frei)
- Hydrolyse-, mikrobe- und verrottungsfest
- Beständigkeit gegen Säuren, Laugen und wässrige Lösungen

## Allgemeine Daten

|                               |                       |
|-------------------------------|-----------------------|
| Bauform                       | M 12×1                |
| Bauform Stecker 1             | M 12 Buchse gewinkelt |
| Bauform Stecker 2             | offenes Leitungsende  |
| Bemessungsisolationsspannung  | 32 V                  |
| Verschmutzungsgrad            | 3                     |
| Durchgangswiderstand          | <5 mΩ                 |
| Brennbarkeitsklasse nach UL94 | HB                    |
| Schutzart                     | IP65/67/68            |
| Gehäusematerial               | TPU                   |

### Deutschland: Friedrich Lütze GmbH

Postfach 12 24 (PLZ 71366) · Bruckwiesenstraße 17-19 · D-71384 Weinstadt  
Tel. +49 (0)7151 6053-0 · Fax +49 (0)7151 6053-277(-288)  
[www.luetze.de](http://www.luetze.de) · [info@luetze.de](mailto:info@luetze.de)

### Österreich: LÜTZE Elektrotechnische Erzeugnisse Ges. m.b.H.

Niedermoserstraße 18 · A-1220 Wien  
Tel. +43 (0)1 257 52 52-0 · Fax +43 (0)1 257 52 52-20  
[www.luetze.at](http://www.luetze.at) · [office@luetze.at](mailto:office@luetze.at)

### Schweiz: LÜTZE AG

Oststrasse 2 · CH-8854 Siebnen  
Tel. +41 (0)55 450 23 23 · Fax +41 (0)55 450 23 13  
[www.luetze.com](http://www.luetze.com) · [info@luetze.ch](mailto:info@luetze.ch)

## Technisches Datenblatt

### Aktor-Sensor-Interface · M12 - Leitungen

---

|                                   |  |
|-----------------------------------|--|
| Gehäusefarbe                      | schwarz  |
| Kontaktmaterial                   | CuSn vergoldet   |
| Gewindematerial                   | Zinkdruckguss vernickelt   |
| Material Dichtring                | NBR  |
| Montage                           | Drehmoment 0,4 Nm  |
| Aderzahl/Querschnitt              | 4 × 0,34 mm <sup>2</sup> (42 × 0,1)  |
| Aderzahl                          | 4  |
| Aderfarbe                         | schwarz, blau, braun   |
| Mantelmaterial                    | PUR  |
| Mantelfarbe                       | schwarz  |
| Aderisolation                     | PP   |
| Leitungsdurchmesser               | 4,1 mm   |
| Mindestbiegeradius bewegt         | 10×D   |
| Lagertemperaturbereich            | -30 °C ... +90 °C  |
| Temperaturbereich Stecker         | -25 °C ... +90 °C  |
| Temperaturbereich fest verlegt    | -40 °C ... +80 °C  |
| Temperaturbereich bewegt          | -25 °C ... +80 °C  |
| Schleppketteneigenschaften        | Typ B  |
| Leitungseigenschaften (TYP A+B+C) | PUR halogenfrei für extreme Beanspruchungen<br>Sehr gute Chemikalienbeständigkeit<br>Sehr gut beständig gegen Öl- und Schmierstoffe<br>Sehr hohe Abriebfestigkeit<br>Halogenfrei<br>Silikonfrei, frei von lackbenetzungsstörenden Substanzen<br>Mikroben- und hydrolysefest<br>Gute UV Beständigkeit |
| Gewicht/Stück                     | 0,2 kg   |
| VE (Stück)                        | 1  |

---

#### Technische Daten

---

|                             |   |
|-----------------------------|---|
| Nennspannung U <sub>N</sub> | DC 24 V                                     |
| Nennspannung min.           | 10 V  |
| Betriebsspannung max.       | 28 V  |
| Nennstrom                   | 4 A   |
| Polzahl                     | 4   |
| Leitungslänge               | 5 m   |
| Statusanzeige               | Betriebsspannung: LED grün<br>I/O: LED gelb |
| Stromaufnahme               | 10 mA                                       |
| Kodierung                   | A   |

---

#### Zertifizierungen/Normen

---

|                   |                        |
|-------------------|------------------------|
| UV-beständig nach | DIN EN ISO 4892-2-A    |
| Zertifizierungen  | cULus Listed (E224249) |

# Technisches Datenblatt

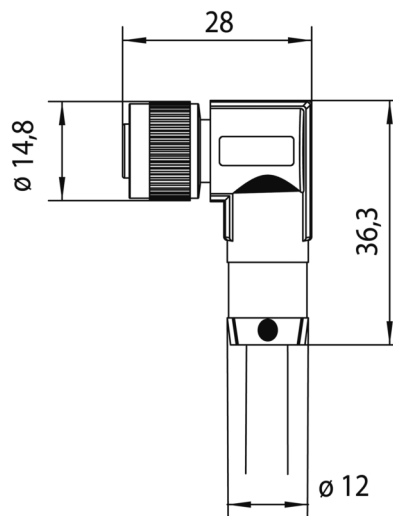
Aktor-Sensor-Interface · M12 - Leitungen

## Ausstattung/Ersatzteile

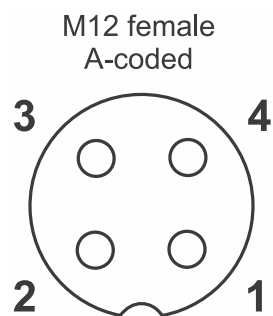
Zubehör

Drehmomentschlüssel M 12: Art.-Nr. 490091 | DM-SET M12 | VE: 1 Stück

## Maßzeichnung



## Polbild



## Schaltbild

