

Technisches Datenblatt

Lastüberwachung · LCOS Zubehör

Isolierter Power Brücker
AC/DC 500 V/16 A pro Phase
1-polig



Identifikation

Typ LCOS-ZB-PB-01-00
Art.-Nr. [780961.001.2](#)

Produktversion

Datenblatt Version 00

Beschreibung

Systemkomponenten Zubehör
Beschreibung Powerbrücker 1-polig, isoliert

Allgemeine Daten

Material PA6.6 (UL 94 V0, NNF I2, F2)
Betriebsspannung max. AC/DC 500 V
Betriebsstrom max. AC/DC 16 A/Phase
Systemstrom max. AC/DC 64 A
Montage rastbar
auf LCOS Funktionsträger
22,5 mm bzw. 35 mm
Kontaktmaterial CuCrSiTi
Schutzart IP20 (EN 60529)
Polzahl 1
Gewicht/Stück 0,02 kg

Deutschland: Friedrich Lütze GmbH

Postfach 12 24 (PLZ 71366) · Bruckwiesenstraße 17-19 · D-71384 Weinstadt
Tel. +49 (0)7151 6053-0
www.luetze.de · info@luetze.de

Österreich: LÜTZE Elektrotechnische Erzeugnisse Ges. m.b.H.

Niedermoserstraße 18 · A-1220 Wien
Tel. +43 (0)1 257 52 52-0
www.luetze.at · office@luetze.at

Schweiz: LÜTZE AG

Oststrasse 2 · CH-8854 Siebnen
Tel. +41 (0)55 450 23 23
www.luetze.com · info@luetze.ch

14.10.2024 · Technische Änderungen vorbehalten

Art.-Nr. [780961.001.2](#) · Datenblatt Version: 00

Seite 1 von 3



TECHNIK MIT SYSTEM

Technisches Datenblatt

Lastüberwachung · LCOS Zubehör

VE (Stück) 10

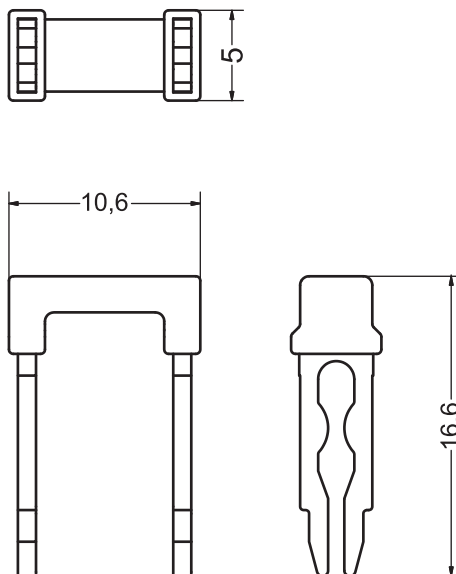
Allgemeine Umgebungsbedingungen

Arbeitstemperaturbereich -40 °C ... +85 °C
Lagertemperaturbereich -40 °C ... +85 °C
Relative Luftfeuchte 5 – 95 %, ohne Betauung
Vibrationsfestigkeit 4 g gemäß EN 60068-2-8
Schockfestigkeit 15 g 11 ms gemäß IEC 60068-2-27

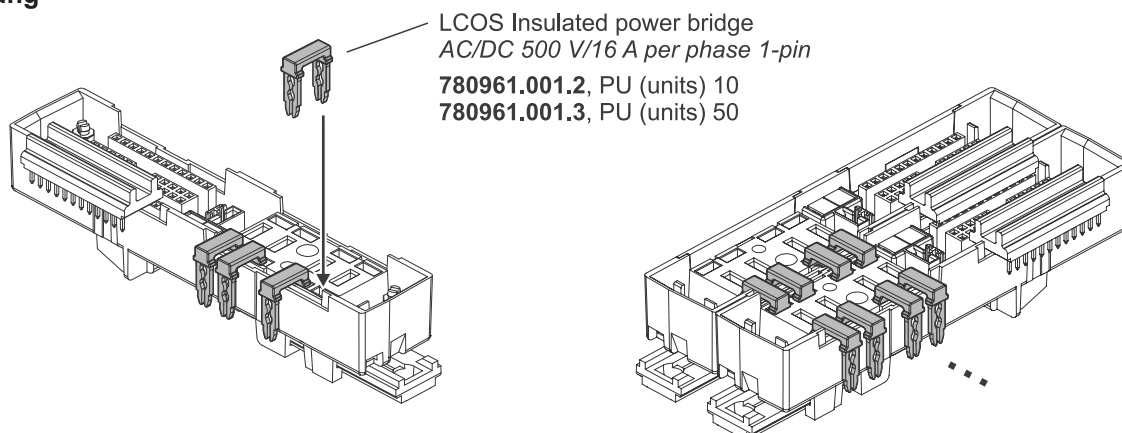
Zertifizierungen/Normen

Zertifizierungen UR
Normen IEC 60068-2-42, 43, 8, 27
EN 60064-1
EN 50175
EN 50124-1

Maßzeichnung



Anwendung



Anwendung

