

Technisches Datenblatt

Lastüberwachung · LOCC-Box-Net

Elektronische Lastüberwachung bis DC 10 A, mit Kommunikation, parametrierbar
Einzelkanal Ausführung, einstellbarer Strombereich: DC 1 A – 10 A
Einstellbare Charakteristik: flink, mittelträge, träge 1, -2, -3



Identifikation

Typ	LOCC-Box-Net 7-6404
Art.-Nr.	716404

Produktversion

Hardware Revision	2.0
Software Version	2.6
Datenblatt Version	04

Eingangsseite

Funktionsart	1-kanalig 1-polig schaltend
Nennspannung U_N	DC 12/24 V
Arbeitsspannungsbereich	DC 10–30 V
Nennstrom I_N	DC 10 A
Speisestrom	DC 40 A über Cu-Schiene 10 × 3 mm
Verpolungsschutz	interne Elektronik
Anschlussart Eingang	schraubenloser Trennschlitten

Steuereingang (Set / Reset)

Signalpegel	DC 12/24 V gemäß IEC 61131-2
OFF	Low Pegel
ON	High Pegel (manueller Reset)

Deutschland: Friedrich Lütze GmbH

Postfach 12 24 (PLZ 71366) • Bruckwiesenstraße 17-19 • D-71384 Weinstadt
Tel. +49 (0)7151 6053-0 • Fax +49 (0)7151 6053-277(-288)
www.luetze.de • info@luetze.de

Österreich: LÜTZE Elektrotechnische Erzeugnisse Ges. m.b.H.

Niedermoserstraße 18 • A-1220 Wien
Tel. +43 (0)1 257 52 52-0 • Fax +43 (0)1 257 52 52-20
www.luetze.at • office@luetze.at

Schweiz: LÜTZE AG

Oststrasse 2 • CH-8854 Siebnen
Tel. +41 (0)55 450 23 23 • Fax +41 (0)55 450 23 13
www.luetze.com • info@luetze.ch

24.05.2024 • Technische Änderungen vorbehalten

Art.-Nr. [716404](#) • Datenblatt Version: 04

Seite 1 von 7

Technisches Datenblatt

Lastüberwachung · LOCC-Box-Net

Ausgangsseite

Schaltart	MOSFET
Ausgangsstrom	max. DC 10 A
Spannungsfall	max. 215 mV (10 A)
Statusanzeige Ausgang	LED grün: Betriebsspannung liegt an, kein Fehler LED rot: Fehler im Lastkreis
Einschaltkapazität	10000 µF
Strombereich	1 A – 10 A (einstellbar über Schalter in 1 A-Schritten)
Charakteristik	flink (1), mittel (2), träge 1 (3), träge 2 (4), träge 3 (5), parametrierbar (10) siehe "Kennlinien"

Meldeausgang

Signalpegel	DC 12/24 V: Betriebsspannung liegt an, kein Fehler, DC 0 V: Fehler, Ausgang abgeschaltet und manuell "AUS" (parametrierbar)
Schaltart	Transistor, Kollektor mit pull-up Widerstand

Allgemeine Daten

Maße (B×H×T)	8,1 mm × 107,4 mm × 116,0 mm
Gehäusematerial	PA 6.6 (UL 94 V-0, NFF I2, F2)
Gehäusefarbe	basaltgrau
Montage	aufrastbar auf Hutschiene TS35 (EN 60715)
Einbaulage	beliebig
MTBF	690000 h
Schutzart	IP20 (nur als Komplettsystem mit Einspeiseklemme und Endblock)
Anschlussart	Push-In 0,25 mm ² – 2,5 mm ² AWG 24 – AWG 14
Gewicht/Stück	0,07 kg
VE (Stück)	1

Allgemeine Umgebungsbedingungen

Arbeitstemperaturbereich	-25 °C ... +50 °C
Lagertemperaturbereich	-40 °C ... +85 °C
Relative Luftfeuchte	10 % – 95 %, ohne Betauung
Vibrationsfestigkeit	4 g gemäß EN 60068-2-6
Schockfestigkeit	15 g gemäß EN 60068-2-27

Zertifizierungen/Normen

Konformität	CE UKCA
Zertifizierungen	cULus (E135145) URus (E490188)

Technisches Datenblatt

Lastüberwachung · LOCC-Box-Net

Normen

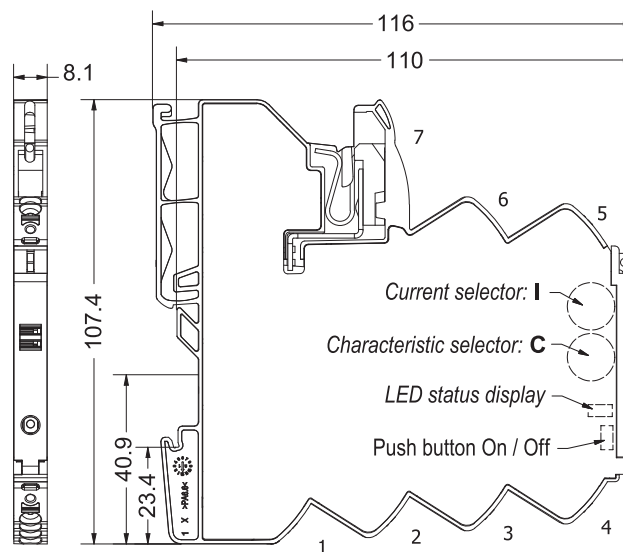
EN 61000-6-2
EN 61000-6-3
UL 60947-5-1
UL 2367
DNVGL-CG-0339
Temperature Class D – not certified
Humidity Class B – not certified
Vibration Class B – not certified
EMC Class A – not certified
Enclosure Class A – not certified

Hinweise und Bemerkungen

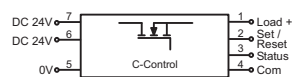
Bemerkungen

Das Quittieren des ausgelösten Ausganges ist nur über den Gerätetaster möglich.

Maßzeichnung

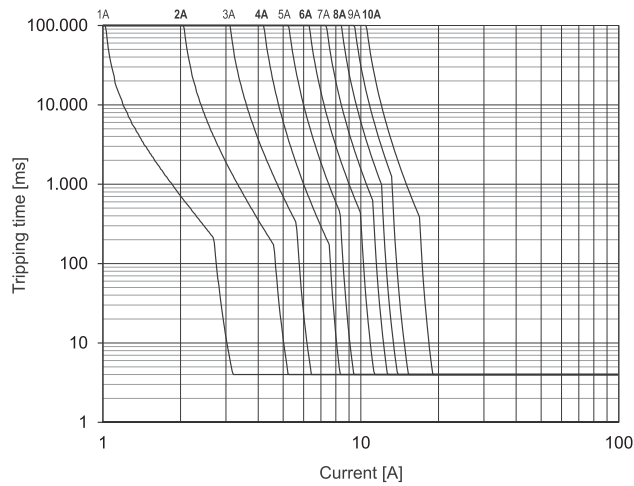


Anschlussbild

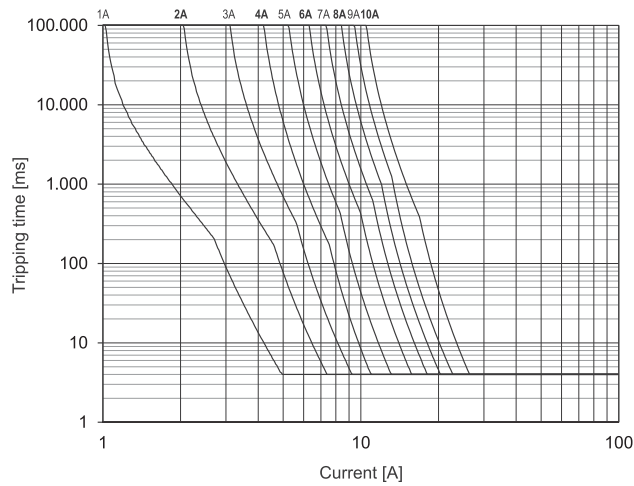


- 1: + Output
- 2: Control input (Set/Reset)
- 3: Status output
- 4: 1 Wire bus (Communication)
- 5: 0V
- 6: + Supply (alternative)
- 7: + Supply

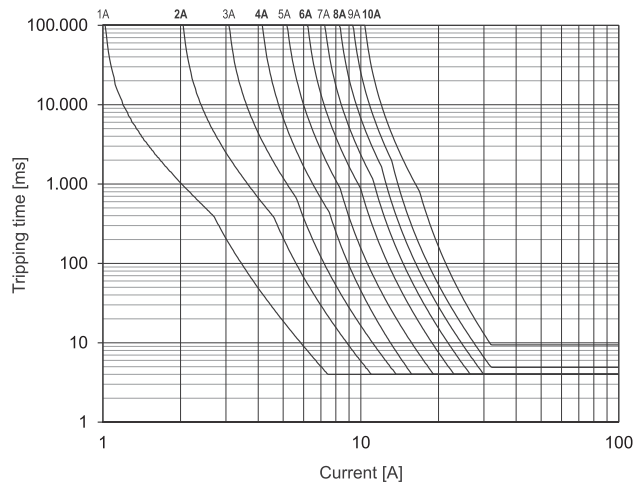
1: Charakteristik flink



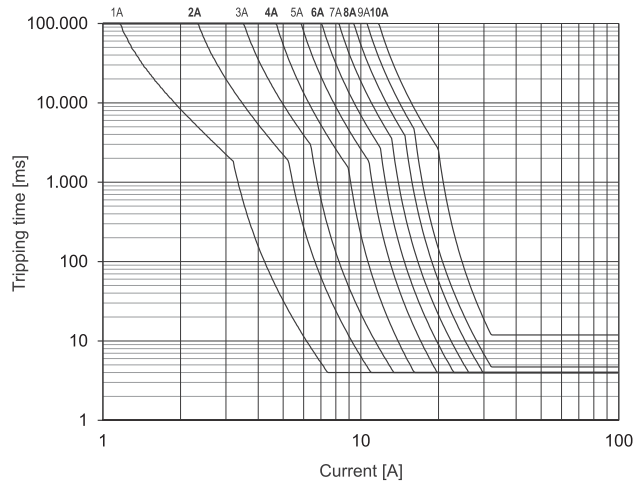
2: Charakteristik mittel



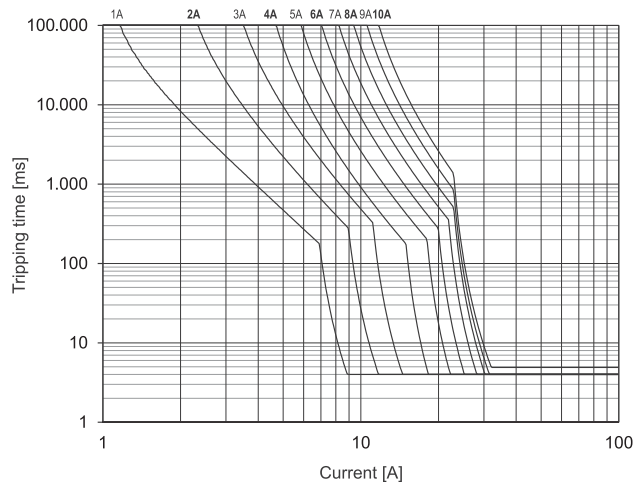
3: Charakteristik träge-1



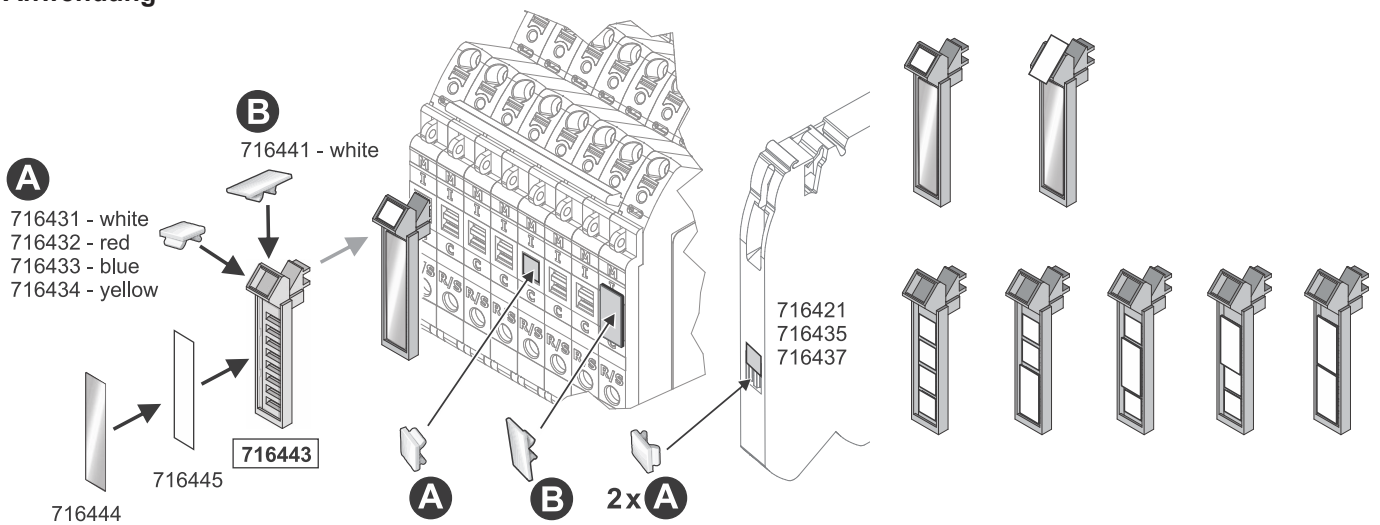
4: Charakteristik träge-2



5: Charakteristik träge-3



Anwendung



LED Status

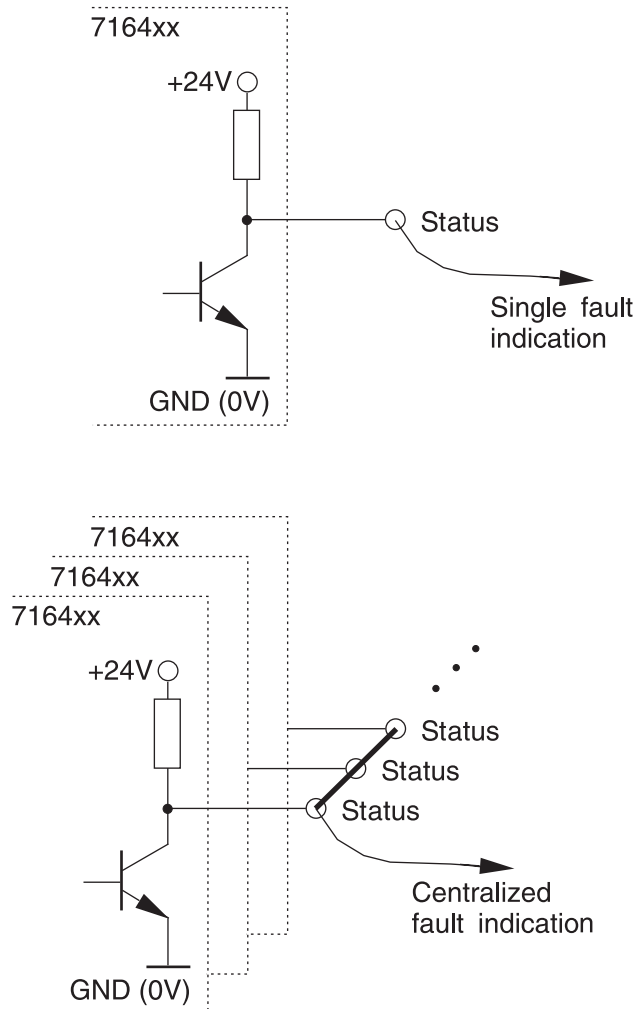
LED Status, Button, Rotary Switch

LED green	ON	Function is OK*
LED green, flashing 1 Hz	Overload	Load above 90 % of I nominal
LED green, flashing 5 Hz	Overload	Load above 100 % of I nominal
LED red	OFF	Module switched off or acknowledged*
LED red, flashing 1 Hz	Overload	Output off due to overload/short circuit*
LED red, flashing 5 Hz	Error	Wiring error – feedback (internal error)
LED red, flashing shortly	OFF	Output off via remote set/reset
LED red/green, flashing 1 Hz ON		Target settings via rotary switch deviate from actual settings. NOTICE: Switching off and on via pushbutton required.
Button ***	ON/OFF	Nominal operation: ON/OFF Load monitoring tripped: 1st push: acknowledge 2nd push: ON
Rotary Switch (I) – Switch Position**		Rated current, see page 4.
Rotary Switch (C) – Switch Position**		Characteristic: 1: fast 2: middle 3: slow-1 4: slow-2 5: slow-3

* If the operating voltage is switched off, the last status is saved (Default).
** Accept the setting - after switching on again via the button, not by Remote Set/Reset
*** Master function - switch off via push button, can only be switched on again via push button

For further information see also the operating instructions

Meldeausgang



Montagebild

 **HINWEIS / NOTICE / AVIS**

