

# Technisches Datenblatt

Aktor-Sensor-Interface · M12 / Ventilstecker

---

**Stecker M12 gerade auf Ventilstecker Bauform B / Bauform BI  
mit Schutzbeschaltung und LED Statusanzeige  
schleppkettengeeignet, halogenfrei**



---

## Identifikation

Typ STG3-M12/LZ-BI 0° 2,0M PUR  
Art.-Nr. [439020](#)

---

## Produktversion

Datenblatt Version 00

---

## Anwendung/Einsatzbereich/Eigenschaften

Eigenschaften

- Silikonfrei
- Frei von Lackbenetzung störende Substanzen (LABS-frei)
- Hydrolyse-, mikrobe- und verrottungsfest
- Beständigkeit gegen Säuren, Laugen und wässrige Lösungen

---

## Allgemeine Daten

Bauform	M 12×1 BI Ind. (11 mm)
Bauform Stecker 1	M 12 Stecker gerade
Bauform Stecker 2	Ventilstecker Bauf. B Ind.
Bemessungsisolationsspannung	32 V
Verschmutzungsgrad	3
Durchgangswiderstand	<5 mΩ
Brennbarkeitsklasse nach UL94	HB
Schutzart	IP65/67

---

### Deutschland: Friedrich Lütze GmbH

Postfach 12 24 (PLZ 71366) • Bruckwiesenstraße 17-19 • D-71384 Weinstadt  
Tel. +49 (0)7151 6053-0 • Fax +49 (0)7151 6053-277(-288)  
[www.luetze.de](http://www.luetze.de) • [info@luetze.de](mailto:info@luetze.de)

### Österreich: LÜTZE Elektrotechnische Erzeugnisse Ges. m.b.H.

Niedermoserstraße 18 • A-1220 Wien  
Tel. +43 (0)1 257 52 52-0 • Fax +43 (0)1 257 52 52-20  
[www.luetze.at](http://www.luetze.at) • [office@luetze.at](mailto:office@luetze.at)

### Schweiz: LÜTZE AG

Oststrasse 2 • CH-8854 Siebnen  
Tel. +41 (0)55 450 23 23 • Fax +41 (0)55 450 23 13  
[www.luetze.com](http://www.luetze.com) • [info@luetze.ch](mailto:info@luetze.ch)

03.05.2022 • Technische Änderungen vorbehalten  
Art.-Nr. [439020](#) • Datenblatt Version: 00

Seite 1 von 4

## Technisches Datenblatt

### Aktor-Sensor-Interface · M12 / Ventilstecker

---

Gehäusematerial	TPU
Gehäusefarbe	schwarz/transparent
Kontaktmaterial	CuSn vergoldet
Gewindematerial	Zinkdruckguss vernickelt
Montage	Anzugsmoment 0,4 Nm
Aderzahl/Querschnitt	3 × 0,5 mm <sup>2</sup>
Aderzahl	3
Mantelmaterial	PUR
Mantelfarbe	schwarz
Aderisolation	PP
Leitungsdurchmesser	4,5 mm
Mindestbiegeradius bewegt	10×D
Lagertemperaturbereich	-30 °C ... +90 °C
Temperaturbereich Stecker	-25 °C ... +90 °C
Temperaturbereich fest verlegt	-40 °C ... +80 °C
Temperaturbereich bewegt	-20 °C ... +80 °C
Schleppketteneigenschaften	Typ B
Leitungseigenschaften (TYP A+B+C)	PUR halogenfrei für extreme Beanspruchungen Sehr gute Chemikalienbeständigkeit Sehr gut beständig gegen Öl- und Schmierstoffe Sehr hohe Abriebfestigkeit Halogenfrei Silikonfrei, frei von lackbenetzungsstörenden Substanzen Mikroben- und hydrolysefest Gute UV Beständigkeit
Gewicht/Stück	0,142 kg
VE (Stück)	1

---

### Technische Daten

---

Nennspannung $U_N$	AC/DC 24 V
Nennspannung min.	10 V
Betriebsspannung max.	28 V
Nennstrom	4 A
Nennfrequenz $f_N$	50 Hz / 60 Hz
Schutzbeschaltung	Z-Diode + LED
Polzahl	3
Leitungslänge	2 m
Statusanzeige	I/O: LED gelb
Stromaufnahme	4 mA
Abschaltspitze	≤52 V
Halteleistung	100 VA
Kodierung	A

---

### Zertifizierungen/Normen

---

UV-beständig nach Zertifizierungen	DIN EN ISO 4892-2-A cULus Listed (E224249)
---------------------------------------	---

# Technisches Datenblatt

Aktor-Sensor-Interface · M12 / Ventilstecker

## Ausstattung/Ersatzteile

### Zubehör

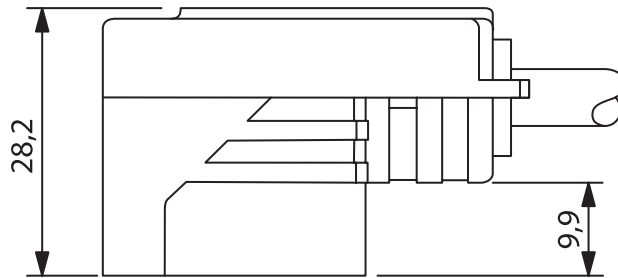
**Drehmomentschlüssel M 12:** Art.-Nr. 490091 | DM-SET M12 | VE: 1 Stück

## Hinweise und Bemerkungen

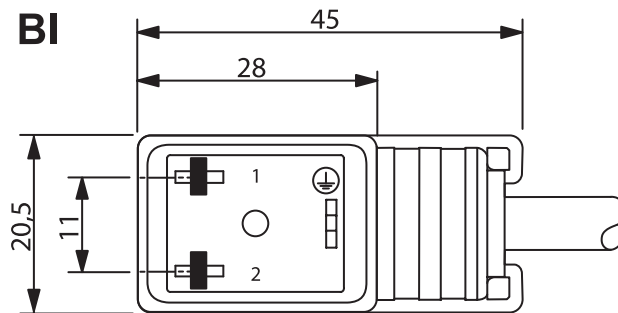
### Bemerkungen

Silikonfrei, frei von Lackbenetzung störenden Substanzen, hydrolyse- und mikrobebeständig. Sehr gute Beständigkeit gegen Säuren, Laugen und Lösungsmitteln. Beim Einsatz aggressiver Medien ist die Materialbeständigkeit applikationsbezogen.

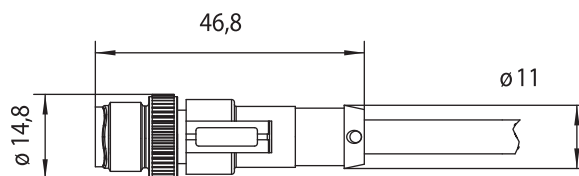
## Maßzeichnung



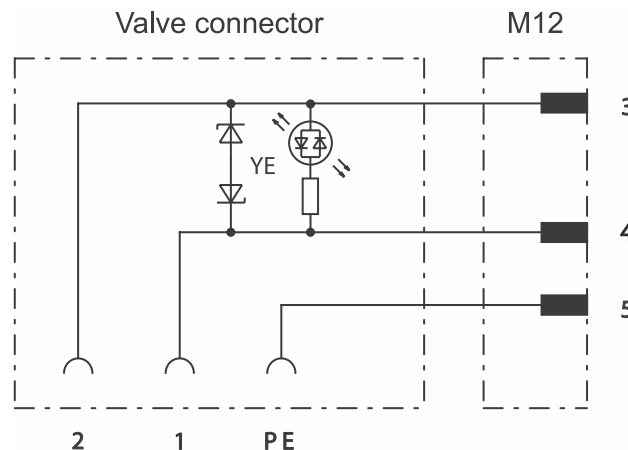
## Maßzeichnung



## Maßzeichnung



## Anschlussbild



**Polbild**

