

# Technisches Datenblatt

## Entstörtechnik · Motorentstörung

---

**Als Unterbau für Schütztypen bis 45 mm Breite, für Hutschienenmontage  
für Drehstrommotoren bis 2,5 kW, 3 AC x 400 V  
Schutzbeschaltung: Varistor**



---

### Identifikation

Typ LV-S9-0217 3AC 400V 2,5KW  
Art.-Nr. [700217](#)

---

### Produktversion

Datenblatt Version 00

---

### Technische Daten

Funktionsart Motorentstörung  
Schutzbeschaltung Varistor  
Nennspannung  $U_N$  3× AC 400 V  
Abschaltspitze ≤745 V  
Nennfrequenz  $f_N$  10 – 400 Hz  
Motorleistung 2,5 kW  
Anschlussleitung Typ 1,0 mm<sup>2</sup> PVC  
Leitungslänge 0,15 m  
Entstörart Motorschaltung Stern

---

### Allgemeine Daten

Bauform S9  
Aderfarbe schwarz  
Gehäusematerial PC  
Gehäusefarbe grau

---

#### Deutschland: Friedrich Lütze GmbH

Postfach 12 24 (PLZ 71366) • Bruckwiesenstraße 17-19 • D-71384 Weinstadt  
Tel. +49 (0)7151 6053-0 • Fax +49 (0)7151 6053-277(-288)  
www.luetze.de • info@luetze.de

#### Österreich: LÜTZE Elektrotechnische Erzeugnisse Ges. m.b.H.

Niedermoserstraße 18 • A-1220 Wien  
Tel. +43 (0)1 257 52 52-0 • Fax +43 (0)1 257 52 52-20  
www.luetze.at • office@luetze.at

#### Schweiz: LÜTZE AG

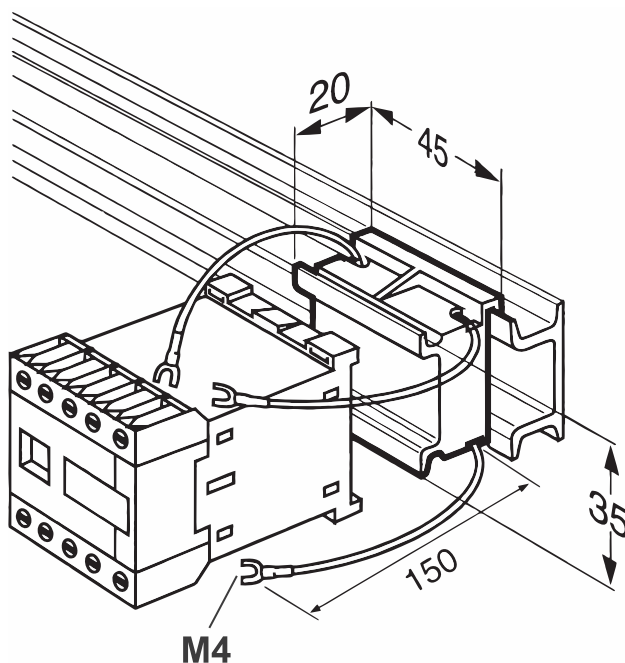
Oststrasse 2 • CH-8854 Siebnen  
Tel. +41 (0)55 450 23 23 • Fax +41 (0)55 450 23 13  
www.luetze.com • info@luetze.ch

# Technisches Datenblatt

## Entstörtechnik · Motorentstörung

Verschmutzungsgrad	3
Schutzart	IP20
Montage	aufrastbar auf Hutschiene TS35
Anschlussart	Gabelkabelschuh M 4
Arbeitstemperaturbereich	-20 °C ... +60 °C
Lagertemperaturbereich	-40 °C ... +90 °C
Maße (B×H×T)	40,0 mm × 20,0 mm × 35,0 mm
Gewicht/Stück	0,036 kg
VE (Stück)	10

### Maßzeichnung



### Anschlussbild

