

Technisches Datenblatt

Spannungsversorgung · Compact DC USV, 240 W

Unterbrechungsfreie DC Stromversorgung

DC USV für Blei basierende Batterien

Eingang: DC 24 V, Ausgang: max. DC 10 A



Identifikation

Typ CNUPS24
Art.-Nr. [723110](#)

Produktversion

Datenblatt Version 01

Eingangsseite

Eingangsspannung DC 26 – 28,5 V
Eingangsstrom DC 3 – 10 A
Statusanzeige Eingang LED grün: PS OK, LED rot: Reverse polarity
LED grün: Batterie Ok, LED rot: Batterie Low
Parametrierung Einstellbarer Ladestrom über Jumper
Schutzbeschaltung Eingangsseite keine

Energiespeicher

Speicherart chemisch (Blei basierend)
Nennspannung Batterie DC 24 V
Max. Ladestrom DC 2 A oder DC 4 A
Max. Batterie Kapazität 75 % @ 26 V, 85 % @ 27 V, 100 % @ 28 V
Max. Ausgangsstrom 10 A
Backupzeit abhängig von Batterie und Laststrom
Absicherung des Speichermediums KfZ Sicherung 15 A / 32 V, Mini Typ

Deutschland: Friedrich Lütze GmbH

Postfach 12 24 (PLZ 71366) • Bruckwiesenstraße 17-19 • D-71384 Weinstadt
Tel. +49 (0)7151 6053-0 • Fax +49 (0)7151 6053-277(-288)
www.luetze.de • info@luetze.de

Österreich: LÜTZE Elektrotechnische Erzeugnisse Ges. m.b.H.

Niedermoserstraße 18 • A-1220 Wien
Tel. +43 (0)1 257 52 52-0 • Fax +43 (0)1 257 52 52-20
www.luetze.at • office@luetze.at

Schweiz: LÜTZE AG

Oststrasse 2 • CH-8854 Siebnen
Tel. +41 (0)55 450 23 23 • Fax +41 (0)55 450 23 13
www.luetze.com • info@luetze.ch

22.09.2023 • Technische Änderungen vorbehalten

Art.-Nr. [723110](#) • Datenblatt Version: 01

Seite 1 von 4

Technisches Datenblatt

Spannungsversorgung · Compact DC USV, 240 W

Tiefentladeschutz 18,5 V ± 0,5 V

Ausgangsseite

Ausgangsspannung/-strom max. DC 10 A
Nennspannung U_N DC 24 V
Ausgangsspannung DC 20 – 28 V
Ausgangsstrom max. DC 10 A

Statusanzeigen

Statusanzeige Ausgang LED gelb: Load OK

Überwachung

Anzahl Kanäle 1
Überwachte Funktionen Batterie Betrieb
Schaltspannung DC 24 V
Schaltstrom DC 1 A
Isolationsspannung 0,5 kV, 1 min.
Kontaktart Wechsler

Allgemeine Daten

Derating >60 °C: -0,25 A/°C
Kühlung freie Konvektion
Gehäusematerial Aluminium
Montage aufrastbar auf Hutschiene TS35
(EN 60715)
Einbaulage vertikal, mit 20 mm Abstand zu anderen Geräten
Schutzart IP20 (EN 60529)
Gewicht/Stück 0,3 kg
Anschlussart Steckverbinder in Schraubtechnik: 2,5 mm² (AWG 24–12)
Maße (B×H×T) 54,0 mm × 115,0 mm × 110,0 mm
VE (Stück) 1

Allgemeine Umgebungsbedingungen

Arbeitstemperaturbereich -40 °C ... +70 °C (UL zertifiziert bis +60 °C)
Lagertemperaturbereich -40 °C ... +80 °C
Überspannungskategorie II
Verschmutzungsgrad 2 (IEC 664-1)
Relative Luftfeuchte 5 – 95 % RH, nicht kondensierend

Zertifizierungen/Normen

Zertifizierungen CE
UKCA
cULus (E249179)

Technisches Datenblatt

Spannungsversorgung · Compact DC USV, 240 W

Normen

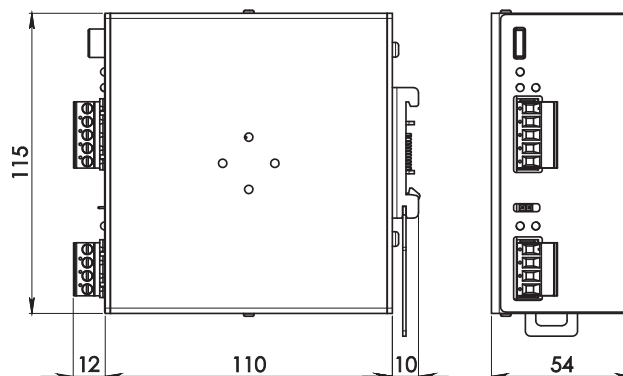
UL 508
IEC/EN 61010-1
IEC/EN 61010-2-201
IEC/EN 60950
EN 55011 (CISPR11) Class A
EN 55022 (CISPR22) Class A
EN 61000-4-2 Level 3
EN 61000-4-3 Level 3
EN 61000-4-4 Level 3
EN 61000-4-5 Level 1
EN 61000-4-11 Level 2
IEC 60068-2-6 (Vibration sinusoidal), 5-17.8 Hz: ± 1.6 mm, 17.8-500 Hz: 2 g
2 hours / axis (X,Y,Z)
IEC 60068-2-27 (Shock), 30 g 6 ms, 20 g 11 ms, 3 bumps / direction,
18 bumps total

Hinweise und Bemerkungen

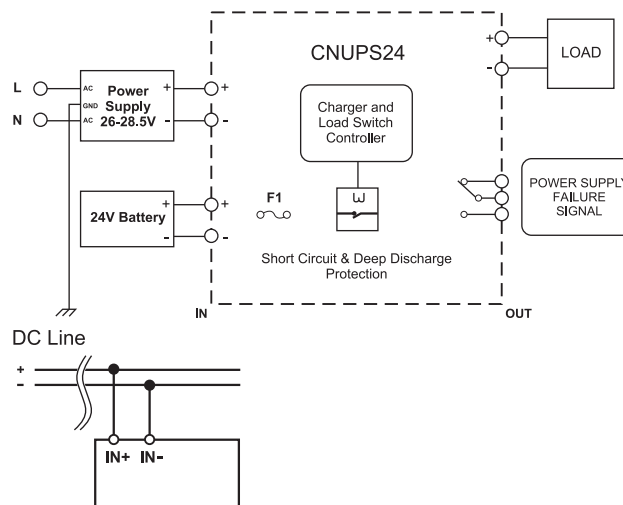
Bemerkungen

Geeignet für Power Supply mit einstellbarer Ausgangsspannung
Lastbetrieb bei gleichzeitigem Laden
Integrierte Batterie Absicherung
Tiefenentladeschutz
Batterie nicht enthalten

Maßzeichnung



Anschlussbild



Technisches Datenblatt

Spannungsversorgung · Compact DC USV, 240 W

Derating

