

# Technisches Datenblatt

Lastüberwachung · LCOS Zubehör

---

**LCOS Funktionsträger 22,5 mm  
modulare Bauform  
integrierter PE Kontakt**



---

## Identifikation

Typ LCOS-FT-PE-225-00-03-1  
Art.-Nr. [780331.225.2](#)

---

## Produktversion

Datenblatt Version 02

---

## Beschreibung

Systemkomponenten Funktionsträger  
Beschreibung Funktionsträger 22,5 mm, modular erweiterbar, mit PE Direktkontaktierung

---

## Steckplätze

Steckplätze 1 × 22,5 mm

---

## Allgemeine Daten

Gehäusematerial PA 6.6 (UL 94 V-0, NFF I2, F2)  
Gehäusefarbe kieselgrau  
Montage aufrastbar auf Hutschiene TS35  
(EN 60715)  
Beschriftung 2 × Beschriftungsschilder 5×5 mm  
Einbaulage vertikal  
MTBF auf Anfrage

---

### Deutschland: Friedrich Lütze GmbH

Postfach 12 24 (PLZ 71366) • Bruckwiesenstraße 17-19 • D-71384 Weinstadt  
Tel. +49 (0)7151 6053-0 • Fax +49 (0)7151 6053-277(-288)  
[www.luetze.de](http://www.luetze.de) • [info@luetze.de](mailto:info@luetze.de)

### Österreich: LÜTZE Elektrotechnische Erzeugnisse Ges. m.b.H.

Niedermoserstraße 18 • A-1220 Wien  
Tel. +43 (0)1 257 52 52-0 • Fax +43 (0)1 257 52 52-20  
[www.luetze.at](http://www.luetze.at) • [office@luetze.at](mailto:office@luetze.at)

### Schweiz: LÜTZE AG

Oststrasse 2 • CH-8854 Siebnen  
Tel. +41 (0)55 450 23 23 • Fax +41 (0)55 450 23 13  
[www.luetze.com](http://www.luetze.com) • [info@luetze.ch](mailto:info@luetze.ch)

08.12.2023 • Technische Änderungen vorbehalten  
Art.-Nr. [780331.225.2](#) • Datenblatt Version: 02

# Technisches Datenblatt

## Lastüberwachung · LCOS Zubehör

Verlustleistung	9 W @ 20°C, 4 W @ 60°C, 3 W @ 75°C
Schutzart	IP20 (EN 60529)
Maße (B×H×T)	22,5 mm × 110,0 mm × 27,0 mm
Gewicht/Stück	0,06 kg
VE (Stück)	10

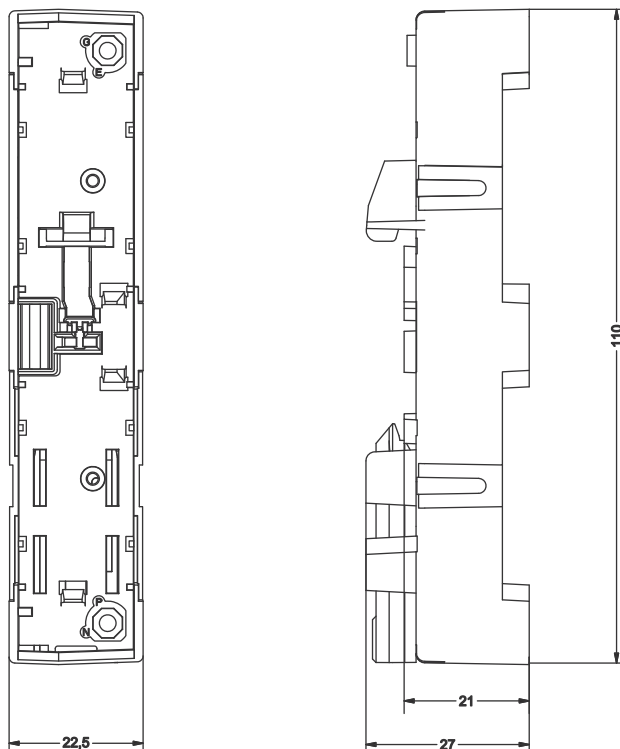
### Allgemeine Umgebungsbedingungen

Arbeitstemperaturbereich	-40 °C ... +85 °C
Lagertemperaturbereich	-40 °C ... +85 °C
Relative Luftfeuchte	5 – 95 %, ohne Betauung
Vibrationsfestigkeit	4 g gemäß EN 60068-2-8
Schockfestigkeit	15 g 11 ms gemäß IEC 60068-2-27

### Zertifizierungen/Normen

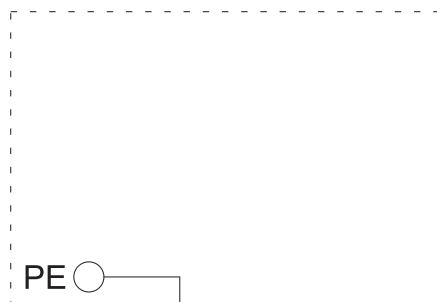
Konformität	CE UKCA
Zertifizierungen	cULus (E170585) DNV (TAA00002SY)
Normen	UL 61010-1 UL 61010-2-201 DNV-CG-0339

### Maßzeichnung



Anschlussbild

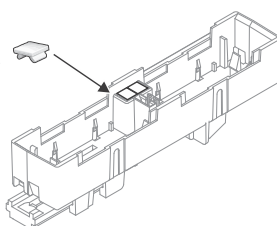
Power  
In



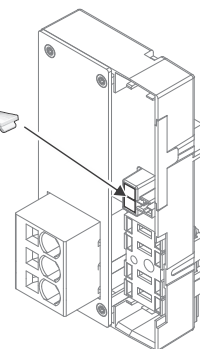
Anwendung

780981.000.2 - white  
780982.000.2 - red  
780983.000.2 - blue  
716434 - yellow

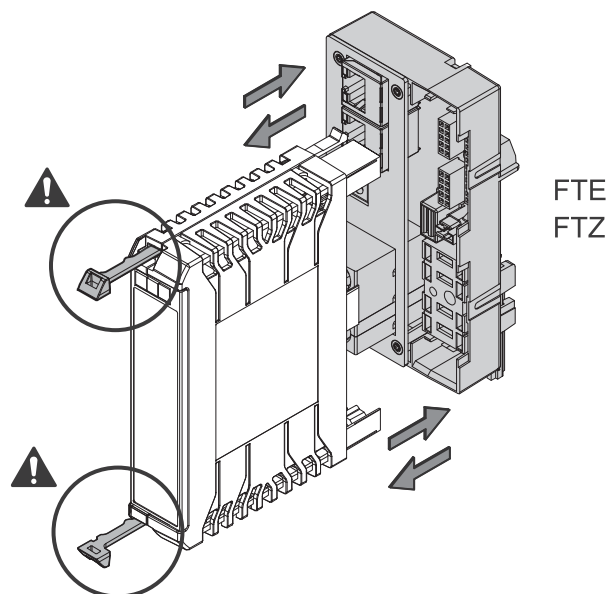
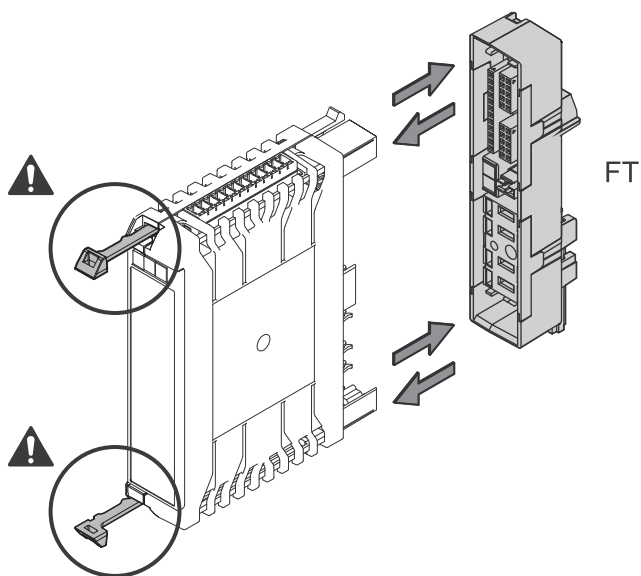
2x



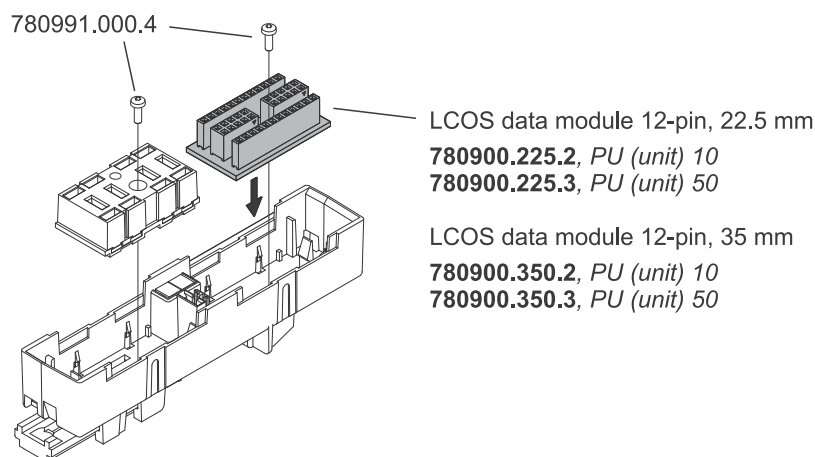
2x



Anwendung



**Anwendung**



**Anwendung**

