

Technisches Datenblatt

Lastüberwachung · LOCC-Box-EC · Siehe Bestellschlüssel!

Elektronische Lastüberwachung bis DC 10 A

Einzelkanal Ausführung, fester Strombereich: DC 1 A – 10 A (siehe Bestellschlüssel)

Feste Charakteristik: flink, mittelträge, träge 1, -2, -3 (siehe Bestellschlüssel)



Identifikation

Typ LOCC-Box-EC-I-C
Art.-Nr. [716407.xxxx](#)

Produktversion

Hardware Revision 2.0
Software Version **2.6**
Datenblatt Version 02

Eingangsseite

Funktionsart 1-kanalig 1-polig schaltend
Nennspannung U_N DC 12/24 V
Arbeitsspannungsbereich DC 10–30 V
Nennstrom I_N DC 10 A
Speisestrom DC 40 A über Cu-Schiene 10 × 3 mm
Verpolungsschutz interne Elektronik
Anschlussart Eingang schraubenloser Trennschlitten

Steuereingang (Set / Reset)

Signalpegel DC 12/24 V gemäß IEC 61131-2

Deutschland: Friedrich Lütze GmbH

Postfach 12 24 (PLZ 71366) • Bruckwiesenstraße 17-19 • D-71384 Weinstadt
Tel. +49 (0)7151 6053-0
www.luetze.de • info@luetze.de

Österreich: LÜTZE Elektrotechnische Erzeugnisse Ges. m.b.H.

Niedermoserstraße 18 • A-1220 Wien
Tel. +43 (0)1 257 52 52-0
www.luetze.at • office@luetze.at

Schweiz: LÜTZE AG

Oststrasse 2 • CH-8854 Siebnen
Tel. +41 (0)55 450 23 23
www.luetze.com • info@luetze.ch

05.06.2024 • Technische Änderungen vorbehalten

Art.-Nr. [716407.xxxx](#) • Datenblatt Version: 02

Seite 1 von 7



TECHNIK MIT SYSTEM

Technisches Datenblatt

Lastüberwachung · LOCC-Box-EC · Siehe Bestellschlüssel!

Ausgangsseite

Schaltart	MOSFET
Ausgangsstrom	max. DC 10 A
Spannungsfall	max. 215 mV (10 A)
Statusanzeige Ausgang	LED grün: Betriebsspannung liegt an, kein Fehler LED rot: Fehler im Lastkreis
Einschaltkapazität	10000 µF
Strombereich	1 A – 10 A (siehe Bestellschlüssel)
Charakteristik	flink (1), mittel (2), träge 1 (3), träge 2 (4), träge 3 (5) (siehe Bestellschlüssel), siehe "Kennlinien"

Meldeausgang

Signalpegel	DC 12/24 V: Betriebsspannung liegt an, kein Fehler, DC 0 V: Fehler, Ausgang abgeschaltet und manuell "AUS"
Schaltart	Transistor, Kollektor mit pull-up Widerstand

Allgemeine Daten

Gehäusematerial	PA 6.6 (UL 94 V-0, NFF I2, F2)
Montage	aufrastbar auf Hutschiene TS35 (EN 60715)
Einbaulage	beliebig
MTBF	690000 h
Schutzart	IP20 (nur als Komplettsystem mit Einspeiseklemme und Endblock)
Anschlussart	Push-In 0,25 mm ² – 2,5 mm ² AWG 24 – AWG 14
Gewicht/Stück	0,07 kg
VE (Stück)	1

Allgemeine Umgebungsbedingungen

Arbeitstemperaturbereich	-25 °C ... +50 °C
Lagertemperaturbereich	-40 °C ... +85 °C
Relative Luftfeuchte	10 % – 95 %, ohne Betauung
Vibrationsfestigkeit	4 g gemäß EN 60068-2-6
Schockfestigkeit	15 g gemäß EN 60068-2-27

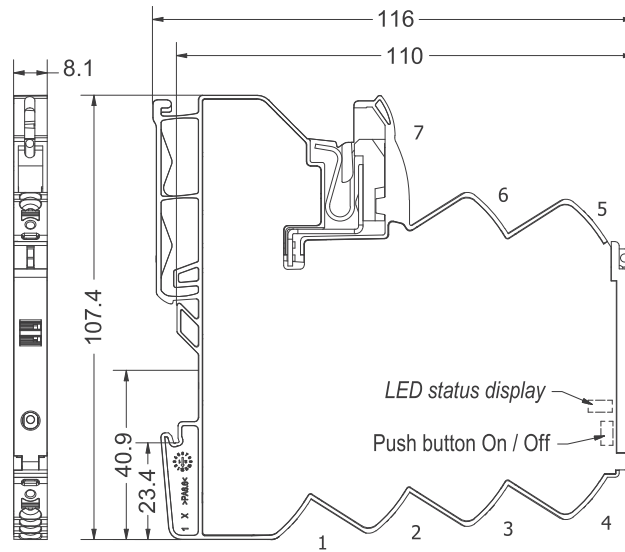
Zertifizierungen/Normen

Konformität	CE UKCA
Zertifizierungen	cULus (E135145) URus (E490188)
Normen	EN 61000-2 EN 61000-3 UL 60947-5-1 UL 2367

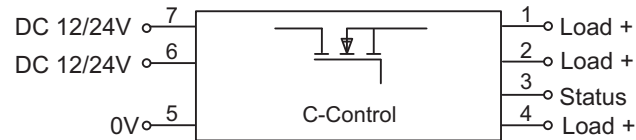
Technisches Datenblatt

Lastüberwachung · LOCC-Box-EC · Siehe Bestellschlüssel!

Maßzeichnung

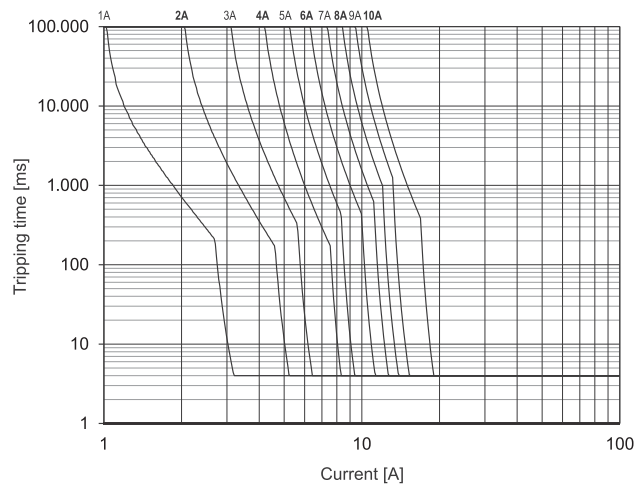


Anschlussbild

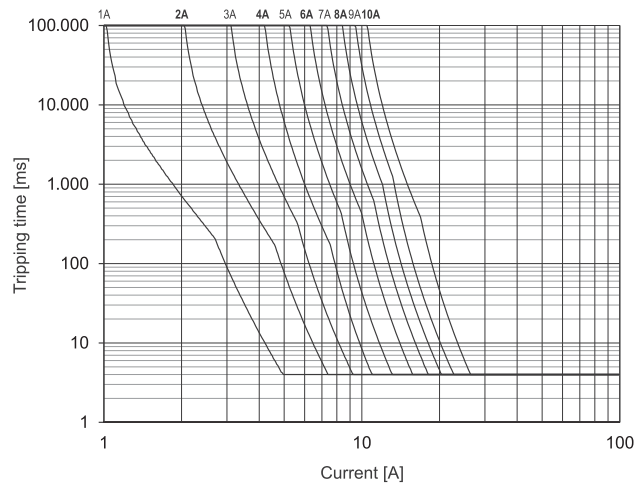


- 1: + Output
- 2: + Output
- 3: Status output
- 4: + Output
- 5: 0V
- 6: + Supply (alternative)
- 7: + Supply

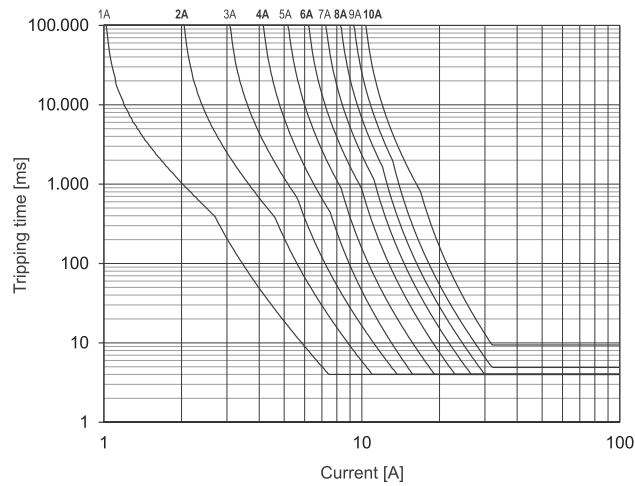
1: Charakteristik flink



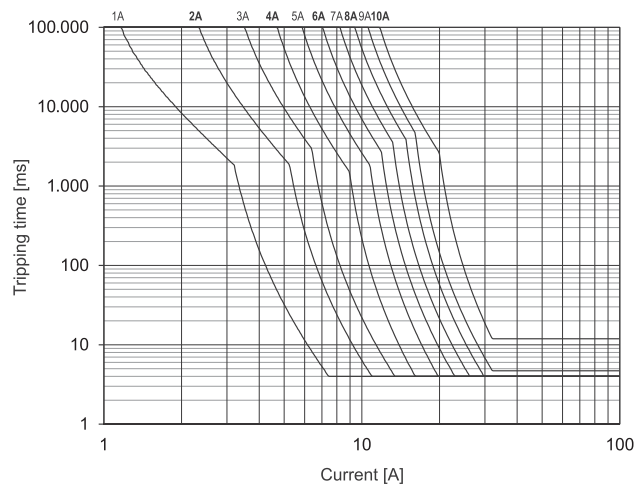
2: Charakteristik mittel



3: Charakteristik träge-1



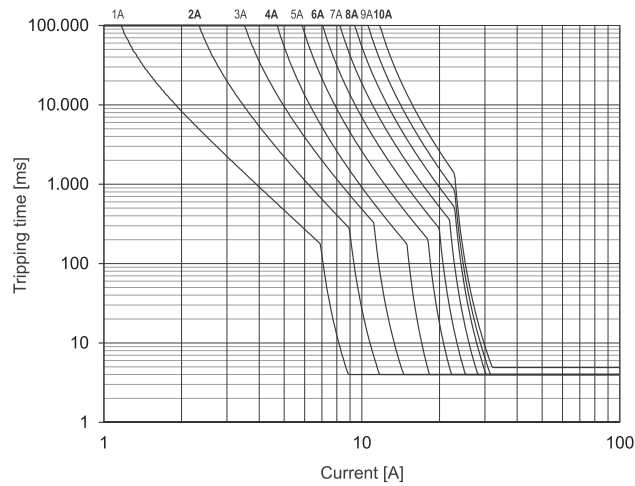
4: Charakteristik träge-2



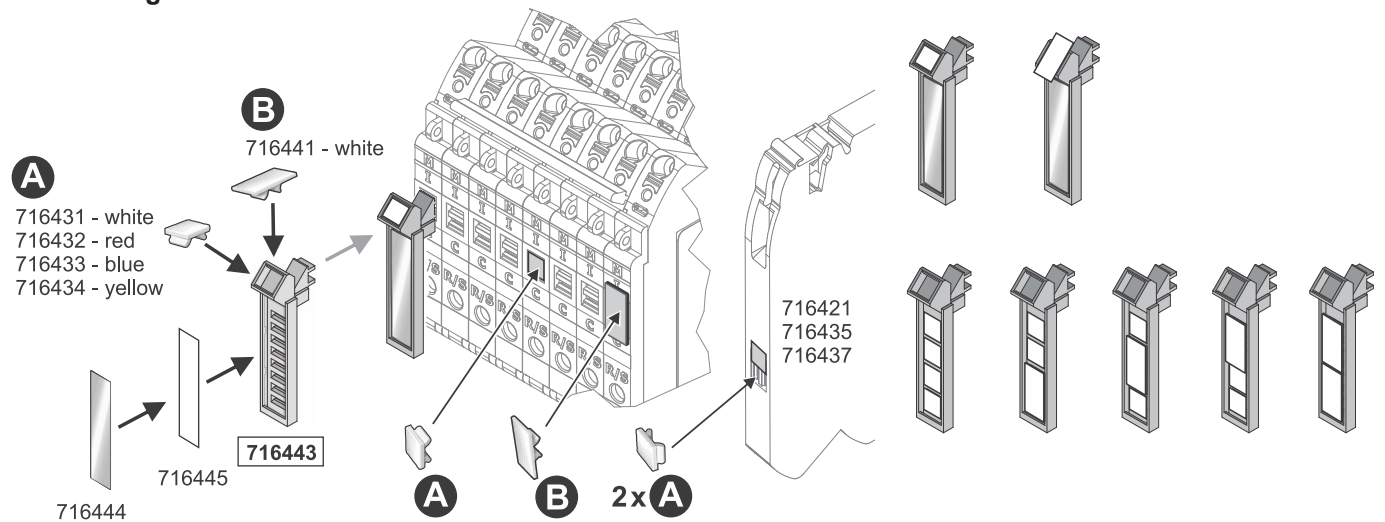
Technisches Datenblatt

Lastüberwachung · LOCC-Box-EC · Siehe Bestellschlüssel!

5: Charakteristik träge-3



Anwendung



Bestellschlüssel

716407. 2 3 50	
Type	PU
	00 1 pc.
	50 50 pcs.
Current range	Characteristic
1 1A	1 fast
2 2A	2 medium
3 3A	3 slow-1
⋮	4 slow-2
0 10A	5 slow-3

LED Status

LED Status, Button, Rotary Switch

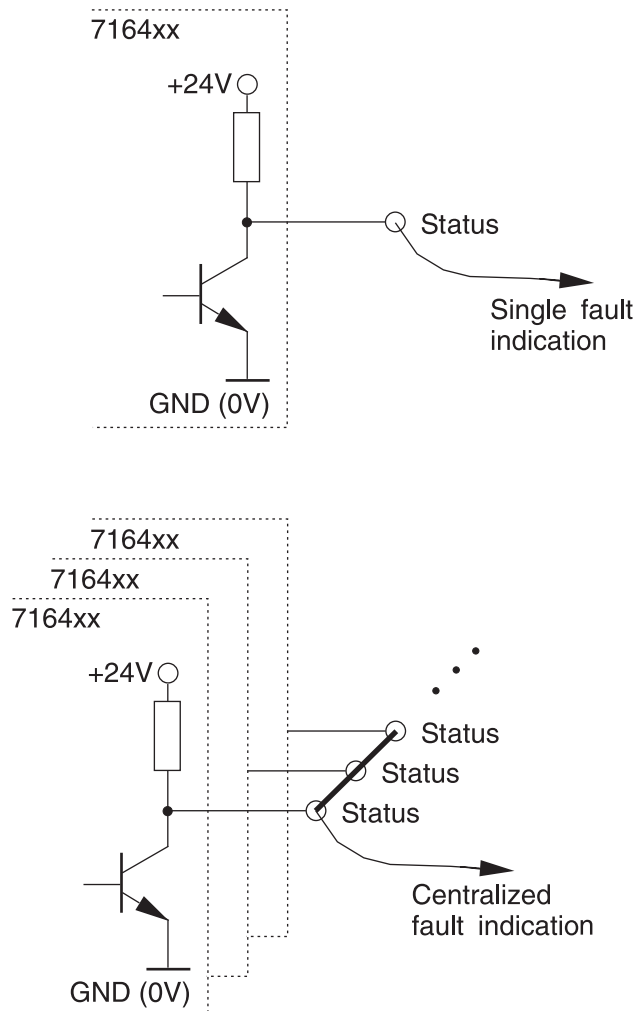
LED green	ON	Function is OK*
LED green, flashing 1 Hz	Overload	Load above 90 % of I nominal
LED green, flashing 5 Hz	Overload	Load above 100 % of I nominal
LED red	OFF	Module switched off or acknowledged*
LED red, flashing 1 Hz	Overload	Output off due to overload/short circuit*
LED red, flashing 5 Hz	Error	Wiring error – feedback (internal error)
LED red, flashing shortly	OFF	Output off via remote set/reset
LED red/green, flashing 1 Hz ON		Target settings via rotary switch deviate from actual settings. NOTICE: Switching off and on via pushbutton required.
Button **	ON/OFF	Nominal operation: ON/OFF Load monitoring tripped: 1st push: acknowledge 2nd push: ON

* If the operating voltage is switched off, the last status is saved (Default).

** Master function - switch off via push button, can only be switched on again via push button

For further information see also the operating instructions

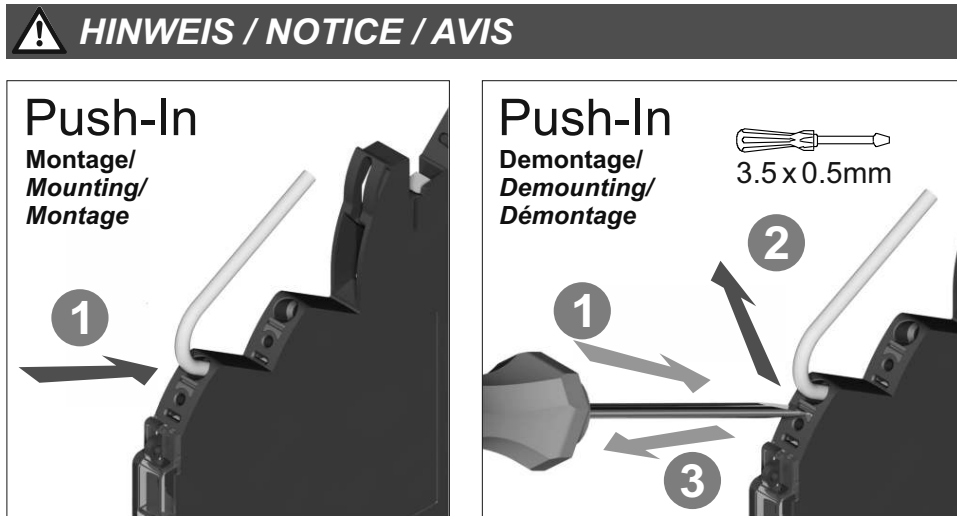
Meldeausgang



Technisches Datenblatt

Lastüberwachung · LOCC-Box-EC · Siehe Bestellschlüssel!

Montagebild



Typschlüssel

LOCC-Box - EC - I1 - C1 -xxxx	
Productfamily	Software Parameter
Variant	Characteristic
EC Eco	C1 fast
Current range	C2 medium
I1 1A	C3 slow-1
I2 2A	C4 slow-2
:	C5 slow-3
I10 10A	