

Technisches Datenblatt

Lastüberwachung · LCOS Zubehör

**LCOS Funktionsträger 22,5 mm
modulare Bauform
integrierter PE Kontakt**



Identifikation

Typ LCOS-FT-PE-225-00-03-1
Art.-Nr. [780331.225.1](#)

Produktversion

Datenblatt Version 02

Beschreibung

Systemkomponenten Funktionsträger
Beschreibung Funktionsträger 22,5 mm, modular erweiterbar, mit PE Direktkontaktierung

Steckplätze

Steckplätze 1 × 22,5 mm

Allgemeine Daten

Gehäusematerial PA 6.6 (UL 94 V-0, NFF I2, F2)
Gehäusefarbe kieselgrau
Montage aufrastbar auf Hutschiene TS35
(EN 60715)
Beschriftung 2 × Beschriftungsschilder 5×5 mm
Einbaulage vertikal
MTBF auf Anfrage

Deutschland: Friedrich Lütze GmbH

Postfach 12 24 (PLZ 71366) • Bruckwiesenstraße 17-19 • D-71384 Weinstadt
Tel. +49 (0)7151 6053-0 • Fax +49 (0)7151 6053-277(-288)
www.luetze.de • info@luetze.de

Österreich: LÜTZE Elektrotechnische Erzeugnisse Ges. m.b.H.

Niedermoserstraße 18 • A-1220 Wien
Tel. +43 (0)1 257 52 52-0 • Fax +43 (0)1 257 52 52-20
www.luetze.at • office@luetze.at

Schweiz: LÜTZE AG

Oststrasse 2 • CH-8854 Siebnen
Tel. +41 (0)55 450 23 23 • Fax +41 (0)55 450 23 13
www.luetze.com • info@luetze.ch

Technisches Datenblatt

Lastüberwachung · LCOS Zubehör

| | |
|-----------------|------------------------------------|
| Verlustleistung | 9 W @ 20°C, 4 W @ 60°C, 3 W @ 75°C |
| Schutzart | IP20 (EN 60529) |
| Maße (B×H×T) | 22,5 mm × 110,0 mm × 27,0 mm |
| Gewicht/Stück | 0,04 kg |
| VE (Stück) | 1 |

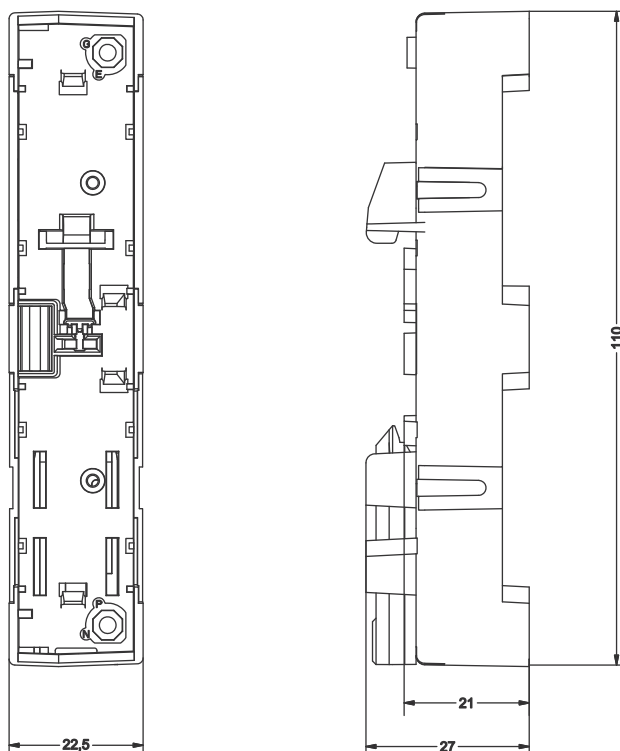
Allgemeine Umgebungsbedingungen

| | |
|--------------------------|---------------------------------|
| Arbeitstemperaturbereich | -40 °C ... +85 °C |
| Lagertemperaturbereich | -40 °C ... +85 °C |
| Relative Luftfeuchte | 5 – 95 %, ohne Betauung |
| Vibrationsfestigkeit | 4 g gemäß EN 60068-2-8 |
| Schockfestigkeit | 15 g 11 ms gemäß IEC 60068-2-27 |

Zertifizierungen/Normen

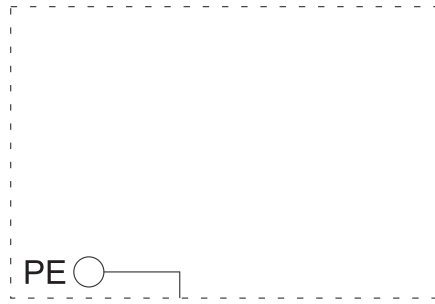
| | |
|------------------|---|
| Konformität | CE UKCA |
| Zertifizierungen | cULus (E170585) DNV (TAA00002SY) |
| Normen | UL 61010-1 UL 61010-2-201 DNV-CG-0339 |

Maßzeichnung



Anschlussbild

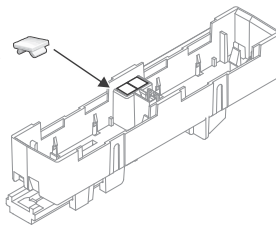
Power
In



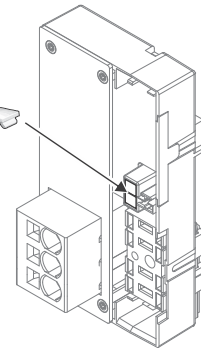
Anwendung

780981.000.2 - white
780982.000.2 - red
780983.000.2 - blue
716434 - yellow

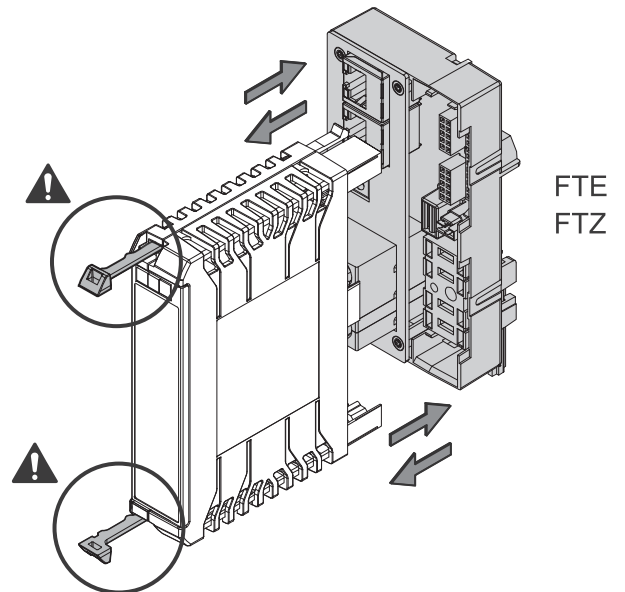
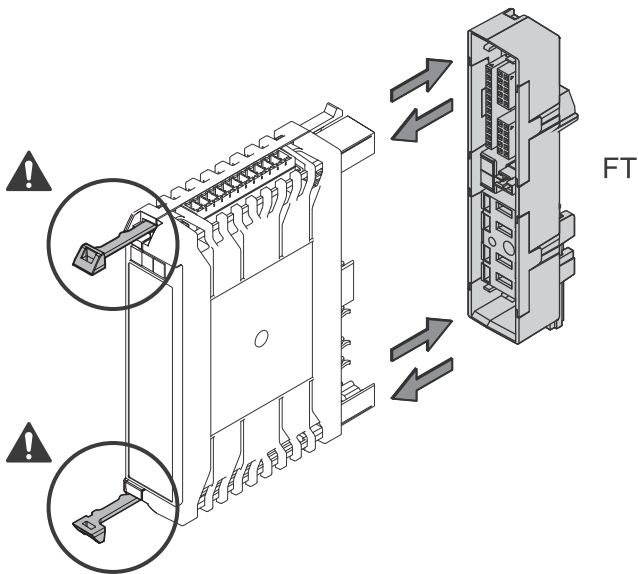
2x



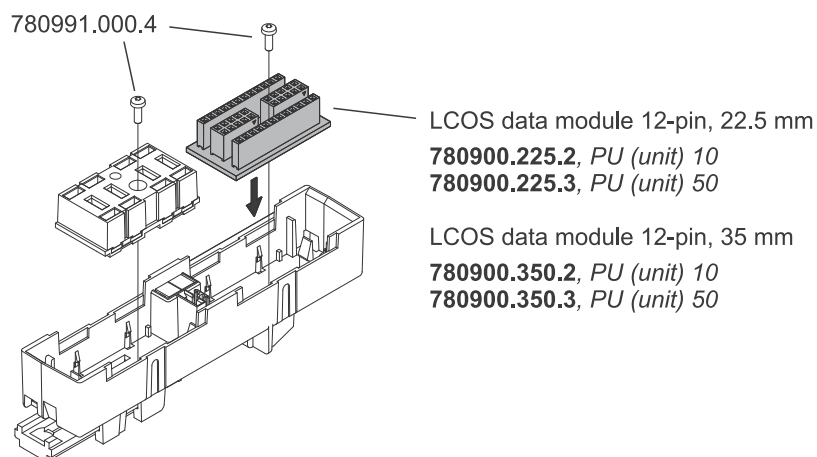
2x



Anwendung



Anwendung



Anwendung

