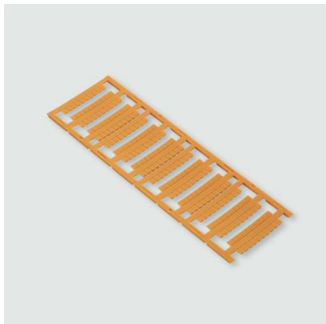


Technisches Datenblatt

LOCC-Box Zubehör

Beschriftungssystem
Beschriftungsschilder 5 × 5 mm
Einzelchilder



Identifikation

Typ LOCC-Box-BZG 7-6434
Art.-Nr. [716434](#)

Produktversion

Datenblatt Version 02

Beschreibung

Beschreibung Klemmenmarkierer 5×5 mm, Rahmen mit 200 Stück, bedruckbar (Dekafix-kompatibel)

Allgemeine Daten

Zubehör	Beschriftungsschild 5×5 mm gelb
Ausführung	200 Schilder
Rastermaß	5 mm
Material	PA 6.6 (UL 94 V2)
Farbe	gelb
Einbaulage	beliebig
Brennbarkeitsklasse nach UL94	V2
Abmessungen	5 × 5 mm
MTBF	690000 h
Gewicht/Stück	0,01 kg

Deutschland: Friedrich Lütze GmbH

Postfach 12 24 (PLZ 71366) • Bruckwiesenstraße 17-19 • D-71384 Weinstadt
Tel. +49 (0)7151 6053-0 • Fax +49 (0)7151 6053-277(-288)
www.luetze.de • info@luetze.de

Österreich: LÜTZE Elektrotechnische Erzeugnisse Ges. m.b.H.

Niedermoserstraße 18 • A-1220 Wien
Tel. +43 (0)1 257 52 52-0 • Fax +43 (0)1 257 52 52-20
www.luetze.at • office@luetze.at

Schweiz: LÜTZE AG

Oststrasse 2 • CH-8854 Siebnen
Tel. +41 (0)55 450 23 23 • Fax +41 (0)55 450 23 13
www.luetze.com • info@luetze.ch

Technisches Datenblatt

LOCC-Box Zubehör

VE (Stück) 1

Allgemeine Umgebungsbedingungen

Arbeitstemperaturbereich -40 °C ... +100 °C

Lagertemperaturbereich -40 °C ... +100 °C

Zertifizierungen/Normen

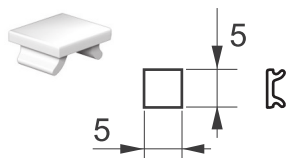
Konformität RoHS

Zertifizierungen UL 94 V2

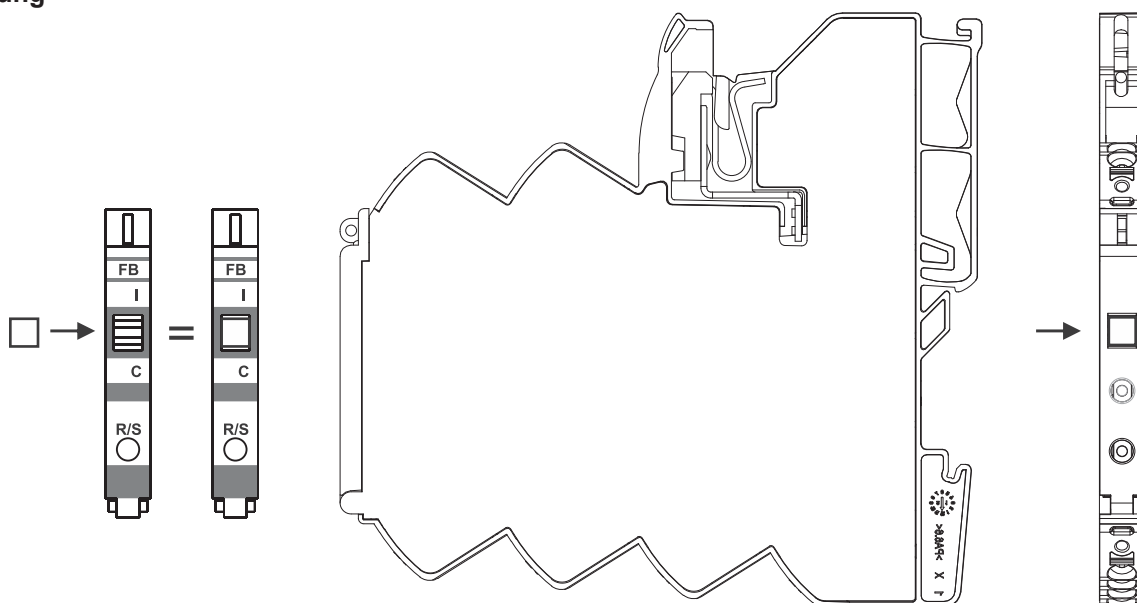
Hinweise und Bemerkungen

Hinweis halogenfrei

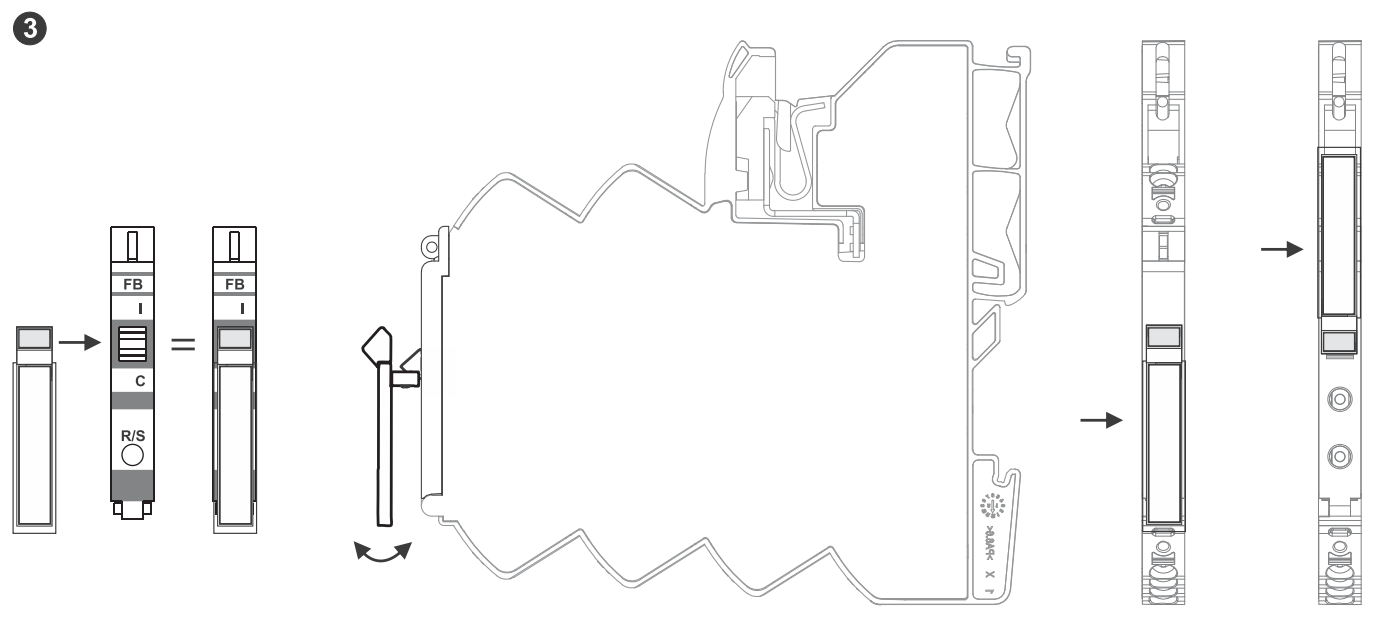
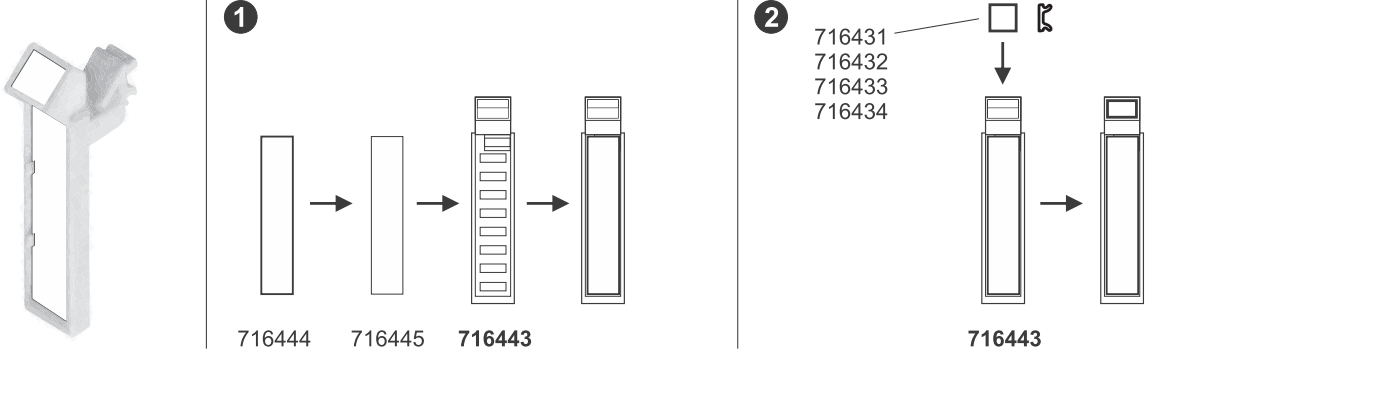
Maßzeichnung



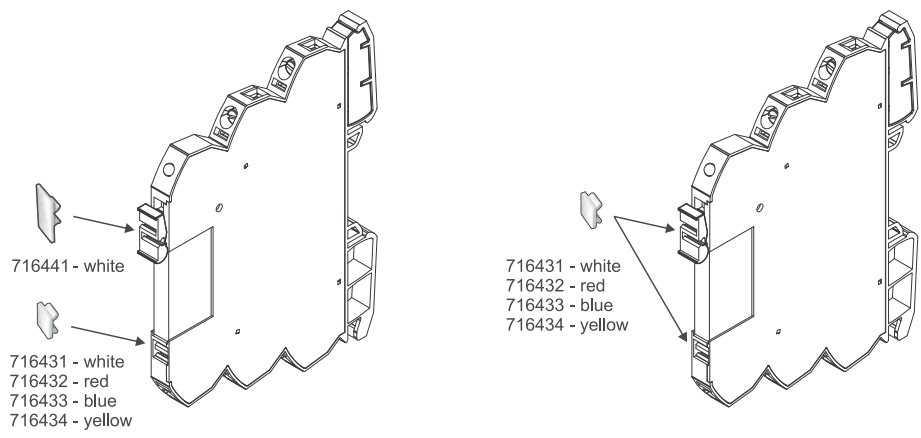
Anwendung



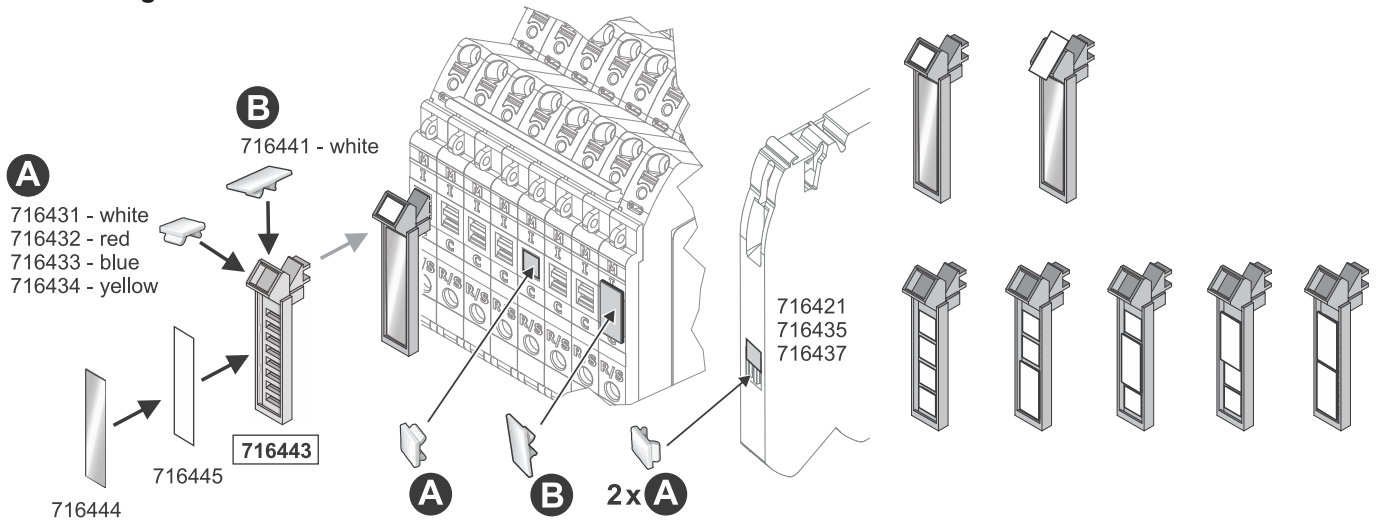
Anwendung



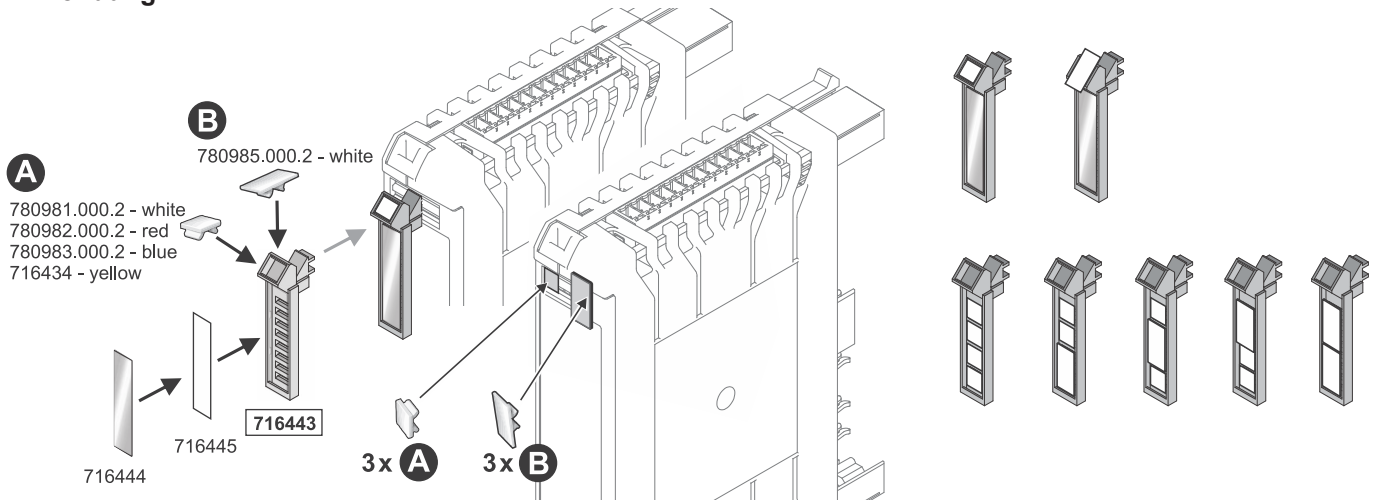
Anwendung



Anwendung



Anwendung



Anwendung

