

Technisches Datenblatt

Aktor-Sensor-Interface · M8 - Leitungen

**Buchse M8 gewinkelt mit PUR-Leitung, Ende offen
selbstsichernde Verschraubung
schleppkettengeeignet, halogenfrei**



Identifikation

Typ K UW3-M8 2M PUR
Art.-Nr. [474020](#)

Produktversion

Datenblatt Version 00

Anwendung/Einsatzbereich/Eigenschaften

Eigenschaften

- Silikonfrei
- Frei von Lackbenetzung störende Substanzen (LABS-frei)
- Hydrolyse-, mikrobe- und verrottungsfest
- Beständigkeit gegen Säuren, Laugen und wässrige Lösungen

Allgemeine Daten

| | |
|-------------------------------|----------------------|
| Bauform | M 8×1 |
| Bauform Stecker 1 | M 8 Buchse gewinkelt |
| Bauform Stecker 2 | offenes Leitungsende |
| Bemessungsisolationsspannung | 100 V |
| Prüfspannung | 1500 V |
| Verschmutzungsgrad | 3 |
| Durchgangswiderstand | <5 mΩ |
| Brennbarkeitsklasse nach UL94 | HB |
| Schutzart | IP65/67/68 |

Deutschland: Friedrich Lütze GmbH

Postfach 12 24 (PLZ 71366) · Bruckwiesenstraße 17-19 · D-71384 Weinstadt
Tel. +49 (0)7151 6053-0 · Fax +49 (0)7151 6053-277(-288)
www.luetze.de · info@luetze.de

Österreich: LÜTZE Elektrotechnische Erzeugnisse Ges. m.b.H.

Niedermoserstraße 18 · A-1220 Wien
Tel. +43 (0)1 257 52 52-0 · Fax +43 (0)1 257 52 52-20
www.luetze.at · office@luetze.at

Schweiz: LÜTZE AG

Oststrasse 2 · CH-8854 Siebnen
Tel. +41 (0)55 450 23 23 · Fax +41 (0)55 450 23 13
www.luetze.com · info@luetze.ch

03.05.2022 · Technische Änderungen vorbehalten

Art.-Nr. [474020](#) · Datenblatt Version: 00

Seite 1 von 3

Technisches Datenblatt

Aktor-Sensor-Interface · M8 - Leitungen

| | |
|-----------------------------------|--|
| Gehäusematerial | TPU |
| Gehäusefarbe | schwarz |
| Kontaktmaterial | CuSn vergoldet |
| Gewindematerial | Zinkdruckguss vernickelt |
| Material Dichtring | NBR |
| Montage | Anzugsmoment 0,2 Nm |
| Aderzahl/Querschnitt | 3 × 0,25mm ² (32 × 0,1) |
| Aderzahl | 3 |
| Aderfarbe | schwarz, blau, braun |
| Mantelmaterial | PUR |
| Mantelfarbe | schwarz |
| Aderisolation | PP |
| Leitungsdurchmesser | 3,6 mm |
| Mindestbiegeradius bewegt | 10×D |
| Lagertemperaturbereich | -30 °C ... +90 °C |
| Temperaturbereich Stecker | -25 °C ... +90 °C |
| Temperaturbereich fest verlegt | -40 °C ... +80 °C |
| Temperaturbereich bewegt | -25 °C ... +80 °C |
| Schleppketteneigenschaften | Typ B |
| Leitungseigenschaften (TYP A+B+C) | PUR halogenfrei für extreme Beanspruchungen Sehr gute Chemikalienbeständigkeit Sehr gut beständig gegen Öl- und Schmierstoffe Sehr hohe Abriebfestigkeit Halogenfrei Silikonfrei, frei von lackbenetzungsstörenden Substanzen Mikroben- und hydrolysefest Gute UV Beständigkeit |
| Gewicht/Stück | 0,054 kg |
| VE (Stück) | 1 |

Technische Daten

| | |
|-----------------------------|------------|
| Nennspannung U _N | AC/DC 24 V |
| Betriebsspannung max. | 48 V |
| Nennstrom | 4 A |
| Polzahl | 3 |
| Leitungslänge | 2 m |
| Kodierung | A |

Zertifizierungen/Normen

| | |
|---------------------------------------|---|
| UV-beständig nach Zertifizierungen | DIN EN ISO 4892-2-A cULus Listed (E224249) |
|---------------------------------------|---|

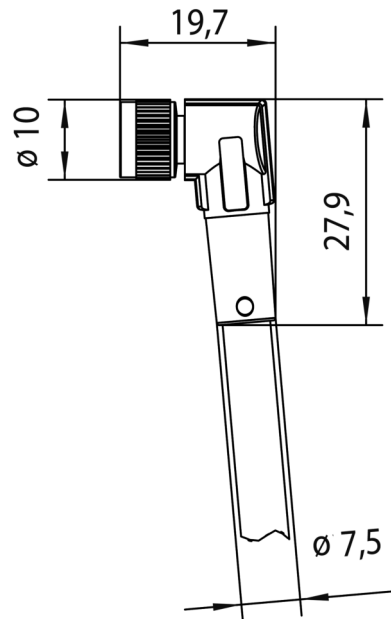
Ausstattung/Ersatzteile

Zubehör **Drehmomentschlüssel M 8:** Art.-Nr. 490090 | DM-SET M8 | VE: 1 Stück

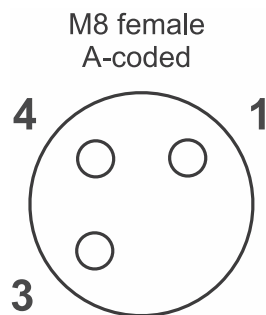
Technisches Datenblatt

Aktor-Sensor-Interface · M8 - Leitungen

Maßzeichnung



Polbild



Schaltbild

