

Technisches Datenblatt

Spannungsversorgung · Compact DC USV, Gehäuse

Batterie Gehäuse zur Aufnahme von zwei Blei basierenden Batterien 12 V / 1,2 Ah



Identifikation

Typ CNBP30
Art.-Nr. [723115](#)

Produktversion

Datenblatt Version 00

Energiespeicher

Speicherart 2× Blei basierende Batterien DC 12 V / 1,2 Ah
Max. Ladestrom 600 mA @ DC 12 V, 300 mA @ DC 24 V
Absicherung des Speichermediums 15 A, automatisch rücksetzend

Ausgangsseite

Ausgangsstrom max. 5 A @ DC 2 V, 3 A @ DC 24 V

Allgemeine Daten

Isolationsspannung Eingang/GND 0,5 kV, 1 min.
Kühlung freie Konvektion
Gehäusematerial Aluminium
Montage aufrastbar auf Hutschiene TS35 (EN 60715)
Einbaulage vertikal, mit 20 mm Abstand zu anderen Geräten
Schutzart IP20 (EN 60529)
Gewicht bestückt max./Stück 1,2 kg

Deutschland: Friedrich Lütze GmbH

Postfach 12 24 (PLZ 71366) • Bruckwiesenstraße 17-19 • D-71384 Weinstadt
Tel. +49 (0)7151 6053-0 • Fax +49 (0)7151 6053-277(-288)
www.luetze.de • info@luetze.de

Österreich: LÜTZE Elektrotechnische Erzeugnisse Ges. m.b.H.

Niedermoserstraße 18 • A-1220 Wien
Tel. +43 (0)1 257 52 52-0 • Fax +43 (0)1 257 52 52-20
www.luetze.at • office@luetze.at

Schweiz: LÜTZE AG

Oststrasse 2 • CH-8854 Siebnen
Tel. +41 (0)55 450 23 23 • Fax +41 (0)55 450 23 13
www.luetze.com • info@luetze.ch

22.09.2023 • Technische Änderungen vorbehalten

Art.-Nr. [723115](#) • Datenblatt Version: 00

Seite 1 von 3

Technisches Datenblatt

Spannungsversorgung · Compact DC USV, Gehäuse

Anschlussart	Steckverbinder in Schraubtechnik: 2,5 mm ² (AWG 24–12)
Maße (B×H×T)	54,0 mm × 115,0 mm × 135,0 mm
VE (Stück)	1

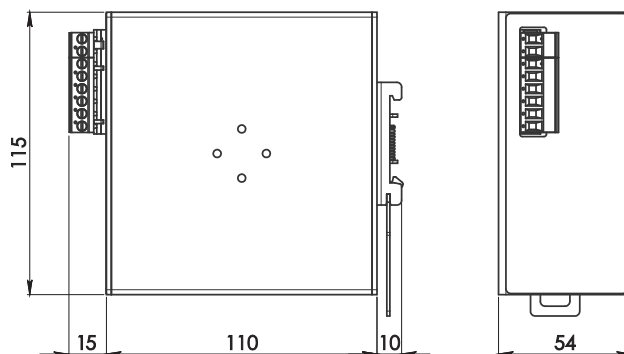
Allgemeine Umgebungsbedingungen

Arbeitstemperaturbereich	-20 °C ... +40 °C (oder entsprechend den Batterie-Grenzwerten)
Lagertemperaturbereich	-20 °C ... +40 °C
Überspannungskategorie	II
Verschmutzungsgrad	2 (IEC 664-1)
Relative Luftfeuchte	5 – 95 % RH, nicht kondensierend

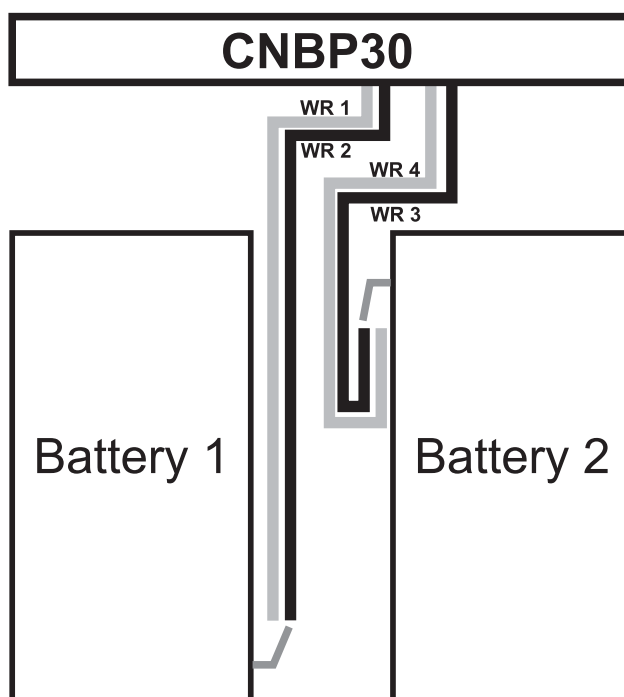
Hinweise und Bemerkungen

Bemerkungen	Geeignet für DC 12 V und DC 24 V Applikationen, Integrierte selbstheilende Sicherung Batterien nicht enthalten
-------------	---

Maßzeichnung

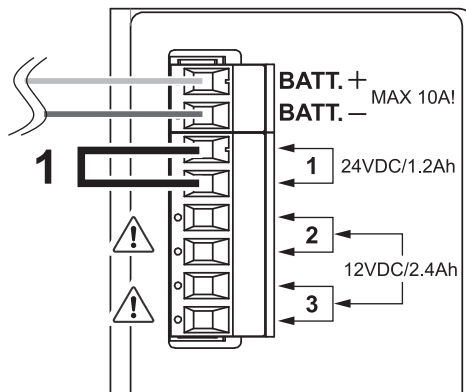


Anschlussbild



Anwendung

1. DC 24 V / 1.2 Ah



2. DC 12 V / 2.4 Ah

