

# Technisches Datenblatt

Lastüberwachung · LOCC-Box Zubehör

---

## Abdeckung Kupferschiene

Länge 1 m



---

### Identifikation

---

Typ LOCC-Box-AD 7-6427  
Art.-Nr. [716427](#)

---

### Produktversion

---

Datenblatt Version 01

---

### Allgemeine Daten

---

Zubehör Abdeckung Cu-Schiene  
Ausführung Stange 1000 mm  
Material ABS halogenfrei  
Farbe grau  
Abmessungen (L×H×T) 1000,0 × 10,0 × 3,0 mm  
Gewicht/Stück 0,1 kg  
VE (Stück) 1

---

### Allgemeine Umgebungsbedingungen

---

Arbeitstemperaturbereich -25 °C ... +50 °C  
Lagertemperaturbereich -40 °C ... +80 °C

---

#### Deutschland: Friedrich Lütze GmbH

Postfach 12 24 (PLZ 71366) · Bruckwiesenstraße 17-19 · D-71384 Weinstadt  
Tel. +49 (0)7151 6053-0 · Fax +49 (0)7151 6053-277(-288)  
[www.luetze.de](http://www.luetze.de) · [info@luetze.de](mailto:info@luetze.de)

#### Österreich: LÜTZE Elektrotechnische Erzeugnisse Ges. m.b.H.

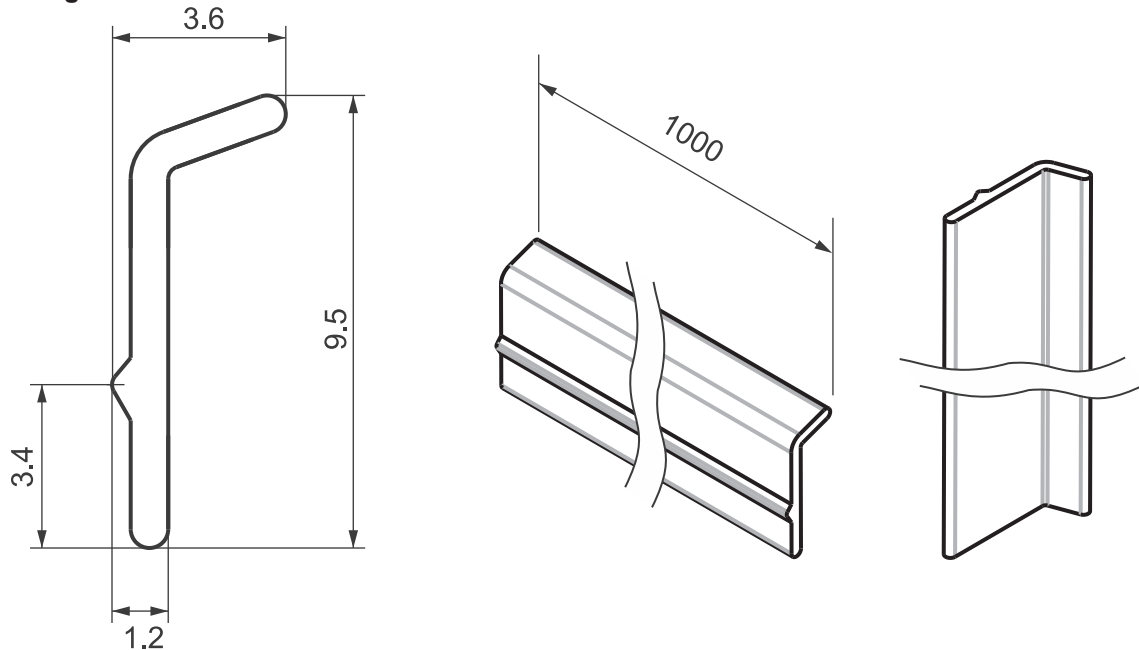
Niedermoserstraße 18 · A-1220 Wien  
Tel. +43 (0)1 257 52 52-0 · Fax +43 (0)1 257 52 52-20  
[www.luetze.at](http://www.luetze.at) · [office@luetze.at](mailto:office@luetze.at)

#### Schweiz: LÜTZE AG

Oststrasse 2 · CH-8854 Siebnen  
Tel. +41 (0)55 450 23 23 · Fax +41 (0)55 450 23 13  
[www.luetze.com](http://www.luetze.com) · [info@luetze.ch](mailto:info@luetze.ch)

12.03.2024 · Technische Änderungen vorbehalten  
Art.-Nr. [716427](#) · Datenblatt Version: 01

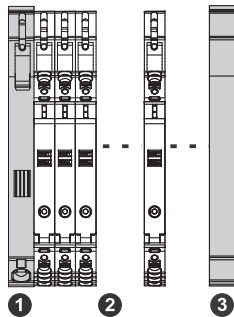
**Maßzeichnung**



**Anwendung**

**DE** Standard Anwendung  
**EN** Standard Application  
**FR** Application standard

$L = 18 \text{ mm} + 8,1 \text{ mm} \times n$  ⑥  
 $L = 18 \text{ mm} + 8,1 \text{ mm} \times n$  ⑤



\*n= LOCC-Box Module/Modules  
 /Modules

**DE**

- 1 Einspeiseklemme aus Set 716425/ 716447
- 2 Überwachungsbaustein – LOCC-Box
- 3 Endblock aus Set 716425/ 716447
- 4 Einspeiseklemme mit Ausbruch (716421)
- 5 Kupferschiene (716426/ 716426.xxx.x)
- 6 Abdeckung Kupferschiene (716427)

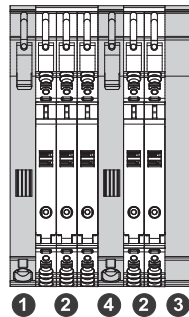
**EN**

- 1 Supply terminal from set 716425/ 716447
- 2 Monitoring Module – LOCC-Box
- 3 End terminal from set 716425/716447
- 4 Supply Terminal with outage (716421)
- 5 Copper rail (716426/ 716426.xxx.x)
- 6 Cover copper rail (716427)

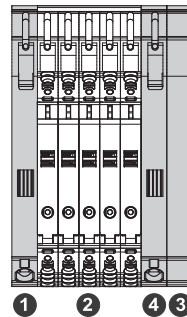
**FR**

- 1 La borne de raccordement au réseau se trouve dans le kit 716425/ 716447
- 2 Convertisseur de mesure – LOCC-Box
- 3 Borne d'extrémité est inclus dans le kit 716425/ 716447
- 4 Borne d'alimentation avec encoche (716421)
- 5 Barre de cuivre (716426/ 716426.xxx.x)
- 6 Recouvrement pour rail cuivre (716427)

**DE** Anwendung mit Einspeiseklemme und Einspeisekl. mit Ausbruch mittig  
**EN** Standard application with supply terminal and supply terminal cutout center  
**FR** Application standard avec borne d'alimentation et borne d'alimentation avec encoche au milieu



**DE** Anwendung mit Einspeiseklemme und Einspeisekl. mit Ausbruch rechts  
**EN** Standard application with supply terminal and supply terminal cutout right  
**FR** Application standard avec borne d'alimentation et borne d'alimentation avec encoche à droite



**DE** Anwendung mit Einspeiseklemme und Einspeisekl. mit Ausbruch links  
**EN** Standard application with supply terminal and supply terminal cutout left  
**FR** Application standard avec borne d'alimentation et borne d'alimentation avec encoche à gauche

