

Technisches Datenblatt

Aktor-Sensor-Interface

**Modulträger RJ45 Buchse / IDC
für TS35 Montageschiene
Cat.6_A**



Identifikation

| | |
|----------|----------------------------------|
| Typ | MDT-RJ45 F 8pol. Cat.6A TIA 568A |
| Art.-Nr. | 490238 |

Produktversion

| | |
|--------------------|----|
| Datenblatt Version | 01 |
|--------------------|----|

Allgemeine Daten

| | |
|-------------------------------|-------------------|
| Bauform | RJ45 Buchse |
| Verschmutzungsgrad | 1 |
| Isolationswiderstand | >500 MΩ |
| Durchgangswiderstand | <20 mΩ |
| Brennbarkeitsklasse nach UL94 | V0 |
| Schutzart | IP20 (EN 60529) |
| Gehäusematerial | PC |
| Gehäusefarbe | grau |
| Farbe | grau |
| Kontaktmaterial | CuSn vergoldet |
| Aderdurchmesser | 0,9 mm – 1,6 mm |
| Leitungsdurchmesser | 9 mm |
| Arbeitstemperaturbereich | -40 °C ... +70 °C |
| Lagertemperaturbereich | -40 °C ... +70 °C |

Deutschland: Friedrich Lütze GmbH

Postfach 12 24 (PLZ 71366) • Bruckwiesenstraße 17-19 • D-71384 Weinstadt
Tel. +49 (0)7151 6053-0 • Fax +49 (0)7151 6053-277(-288)
www.luetze.de • info@luetze.de

Österreich: LÜTZE Elektrotechnische Erzeugnisse Ges. m.b.H.

Niedermoserstraße 18 • A-1220 Wien
Tel. +43 (0)1 257 52 52-0 • Fax +43 (0)1 257 52 52-20
www.luetze.at • office@luetze.at

Schweiz: LÜTZE AG

Oststrasse 2 • CH-8854 Siebnen
Tel. +41 (0)55 450 23 23 • Fax +41 (0)55 450 23 13
www.luetze.com • info@luetze.ch

Technisches Datenblatt

Aktor-Sensor-Interface

| | |
|-------------------|---|
| Maße (B×H×T) | 18,0 mm × 70,5 mm × 65,7 mm |
| Mech. Lebensdauer | >750 Steckzyklen |
| Querschnitt AWG | 27-22/7 |
| Anschlussart | Schneidklemmentechnik AWG 27-22/7 AWG 26-22/1 |
| Gewicht/Stück | 0,053 kg |
| VE (Stück) | 1 |

Technische Daten

| | |
|-----------------------|--|
| Nennspannung U_N | AC/DC 24 V |
| Max. Power PoE | 90 W Folgende Normen für PoE werden erfüllt: IEEE 802.3af (PoE) IEEE 802.3at (PoE+) |
| Betriebsspannung max. | 50 V |
| Nennstrom | ≤1 A je Kontakt |
| Polzahl | 8 |
| Bandbreite | 500 MHz |
| Übertragungsrate | 10 Gbit/s |
| Kategorie | Cat.6 _A |
| Kontaktart | IDC |
| Schirmung | geschirmt |

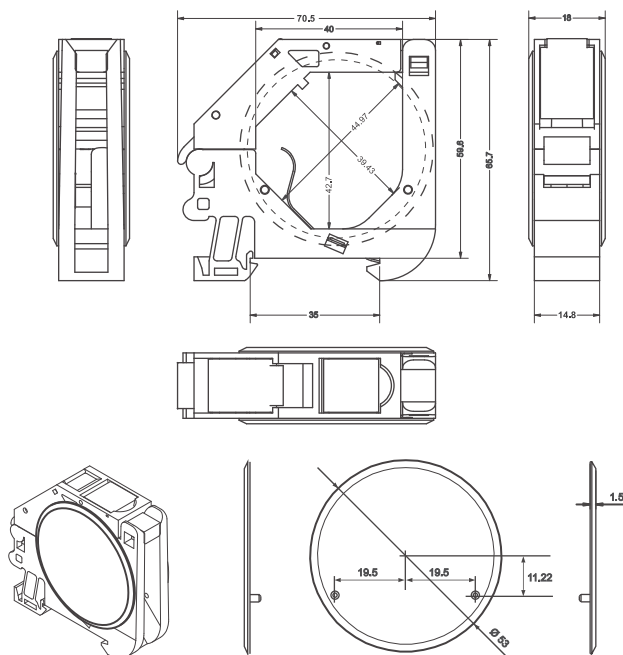
Zertifizierungen/Normen

| | |
|------------------|--|
| Zertifizierungen | cULus Listed (E326112) UL 1863 UL Standard: Communications-Circuit Accessories |
| Normen | ISO/IEC 11801 DIN EN 50173-1 Generic cabling systems IEEE 802.3.1:2013 IEEE 802.3:2018 IEEE 802.3bt:2018 |

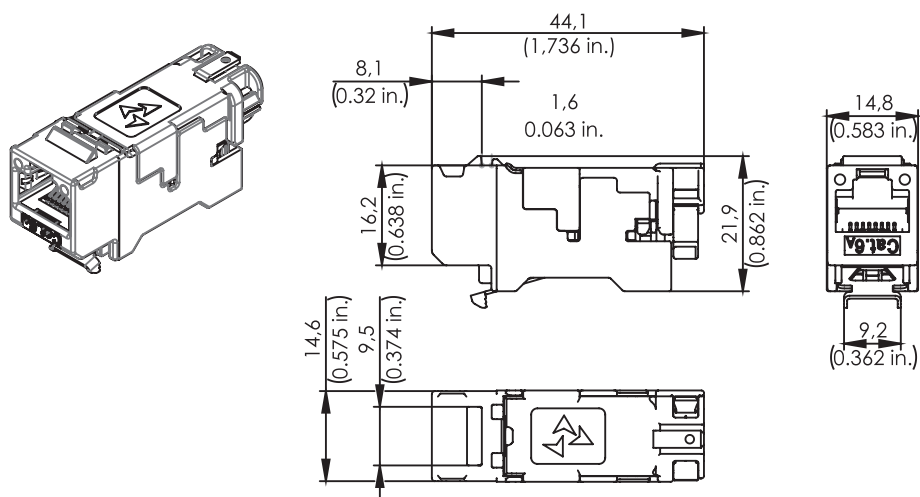
Hinweise und Bemerkungen

| | |
|-------------|--|
| Bemerkungen | Geeignete Leitungen, siehe Übersicht Zuordnung Ethernetleitungen zu Stecker. |
|-------------|--|

Maßzeichnung



Maßzeichnung



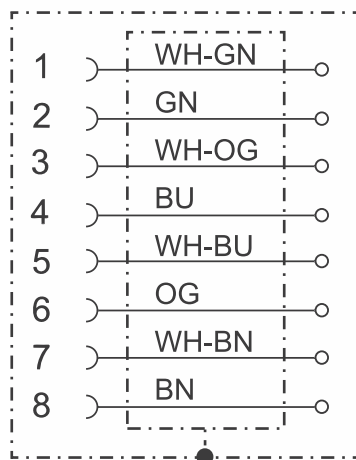
Anschlussbelegung

RJ45

| | TIA 568A | TIA 568 B | Profinet |
|---|----------|-----------|----------|
| 1 | WHGN | WHOG | YE |
| 2 | GN | OG | OG |
| 3 | WHOG | WHGN | WH |
| 4 | BU | BU | - |
| 5 | WHBU | WHBU | - |
| 6 | OG | GN | BU |
| 7 | WHBR | WHBR | - |
| 8 | BR | BR | - |

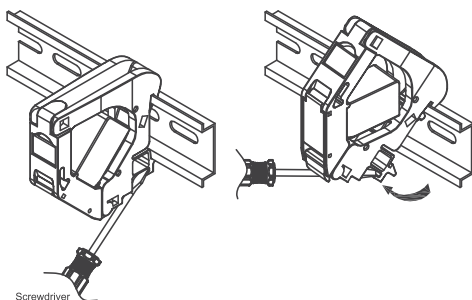
Anschlussbild

RJ45 female
Ethernet T568A



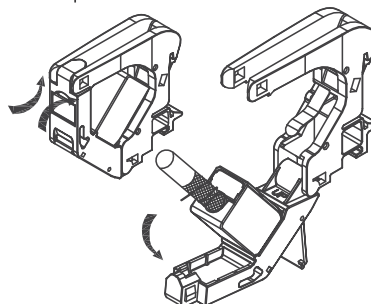
Anwendung

Remove:



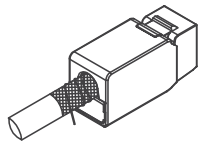
Insert a screwdriver into the opening at the bottom of the module and use it as a lever to pull out the module.

Open:

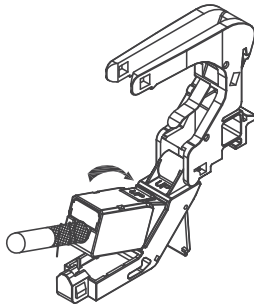


Use screwdrivers or fingers to open the poles at the top of the module.

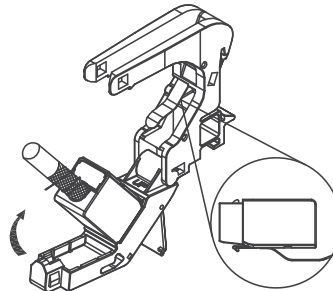
Montagebild



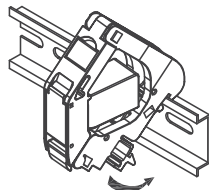
Step 1:
Properly terminate
a screened keystone
jack with screened
cable for DIN RAIL
grounding connection.



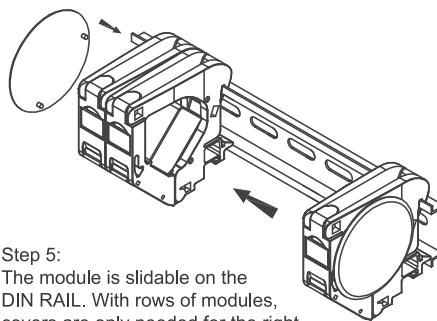
Step 2:
Insert the keystone jack
into DIN RAIL module,
make sure the jack latch
facing up.



Step 3:
Lock the module and
make sure the grounding
spring contacts the jack
to ensure grounding
connection.



Step 4:
Insert the DIN RAIL module
at the top and rotate to click.



Step 5:
The module is slidable on the
DIN RAIL. With rows of modules,
covers are only needed for the right
and left ends of the row.