

Technisches Datenblatt

Entstörtechnik · Ventilstecker mit Sonderfunktion

Konfektionierbarer Stecker, Bauform A (18 mm) 2pol. + 2×PE, IP65
Schaltverstärker ohne galvanischer Trennung
Schutzleiteranschluss, kurzschlussfest, 0°/180° Montage möglich



Identifikation

| | |
|----------|----------------------|
| Typ | LVER-V10-5509 DC 24V |
| Art.-Nr. | 705509 |

Produktversion

| | |
|--------------------|----|
| Datenblatt Version | 00 |
|--------------------|----|

Technische Daten

| | |
|----------------------|--------------------------------|
| Funktionsart | Schaltverstärker |
| Schutzbeschaltung | Suppressordiode |
| Nennspannung U_N | DC 24 V |
| Nennspannungsbereich | DC 18 V – 30 V |
| Stromaufnahme | 21 mA |
| Abschaltspitze | ≤52 V |
| Steuerstrom | 10 mA |
| Schaltstrom | 0,005 A – 2 A, kurzschlussfest |
| Schaltfrequenz | max. 20 Hz |
| Einschaltverzögerung | <100 µs |
| Ausschaltverzögerung | <200 µs |
| Halteleistung | 100 VA |
| Anschlussleitung Ø | 5 – 9 mm |
| Verschraubung | PG 9 |
| Kurzschlusschutz | Kurzschlussfest |

Deutschland: Friedrich Lütze GmbH

Postfach 12 24 (PLZ 71366) · Bruckwiesenstraße 17-19 · D-71384 Weinstadt
Tel. +49 (0)7151 6053-0 · Fax +49 (0)7151 6053-277(-288)
www.luetze.de · info@luetze.de

Österreich: LÜTZE Elektrotechnische Erzeugnisse Ges. m.b.H.

Niedermoserstraße 18 · A-1220 Wien
Tel. +43 (0)1 257 52 52-0 · Fax +43 (0)1 257 52 52-20
www.luetze.at · office@luetze.at

Schweiz: LÜTZE AG

Oststrasse 2 · CH-8854 Siebnen
Tel. +41 (0)55 450 23 23 · Fax +41 (0)55 450 23 13
www.luetze.com · info@luetze.ch

Technisches Datenblatt

Entstörtechnik · Ventilstecker mit Sonderfunktion

Allgemeine Daten

| | |
|--------------------------|-----------------------------|
| Bauform | A (18 mm) |
| Statusanzeige | LED gelb |
| Strombelastbarkeit | ≤2 A |
| Isolationswiderstand | >100 MΩ |
| Polzahl | 3 |
| Gehäusematerial | PA |
| Gehäusefarbe | schwarz |
| Kontaktmaterial | CuSn verzinkt |
| Material Dichtung | NBR |
| Material Dichtring | NBR |
| Mech. Lebensdauer | >100 Steckzyklen |
| Verschmutzungsgrad | 3 |
| Schutzart | IP65 |
| Montage | Anzugsmoment 0,4 Nm |
| Anschlussart | Schraubanschluss |
| Anschluss Querschnitt | 0,5 – 1,5 mm ² |
| Anschluss Querschnitt | AWG 20 – AWG 16 |
| Arbeitstemperaturbereich | -25 °C ... +60 °C |
| Lagertemperaturbereich | -25 °C ... +80 °C |
| Maße (B×H×T) | 28,0 mm × 40,0 mm × 58,0 mm |
| Gewicht/Stück | 0,039 kg |
| VE (Stück) | 10 |

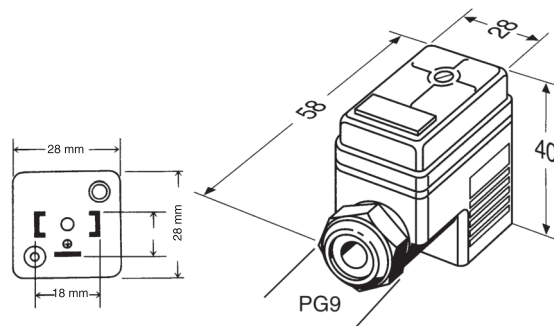
Zertifizierungen/Normen

| | |
|--------|---------------------------|
| Normen | EN 175301-803 ISO 4400 |
|--------|---------------------------|

Zubehör

| | |
|---------|--|
| Zubehör | Bezeichnungsträger BZT, weiß: Art.-Nr. 681315 BZT 0920 VE: 100 Stück |
|---------|--|

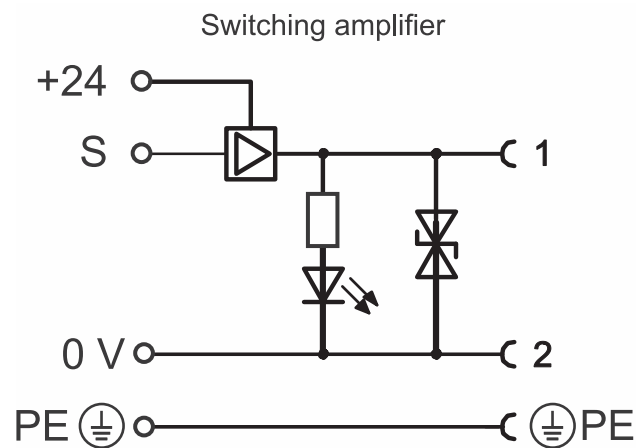
Maßzeichnung



Technisches Datenblatt

Entstörtechnik · Ventilstecker mit Sonderfunktion

Anschlussbild



Montagebild

