

# Technisches Datenblatt

Interfacetchnik · LCIS Analog/Analog Wandler

---

Eingang: 0–10 V / 0–20 mA / 4–20 mA

Ausgang: 0–10 V / 0–20 mA / 4–20 mA

Isolation: 2,5 kV, 3-Wege Trennung



---

## Identifikation

Typ LCIS-WAA-0539-62-S  
Art.-Nr. [750539.0000](#)

---

## Produktversion

Hardware Revision 1.0  
Software Version 1.1  
Datenblatt Version 02

---

## Eingangsseite

Eingangssignal 0–10 V, 0–20 mA, 4–20 mA, einstellbar über DIP-Schalter S1  
galv. Trennung E/A 3-Wege Trennung  
Zero /Span Produktionsabgleich  
Eingangswiderstand >330 k $\Omega$  @ 0–10 V, <100  $\Omega$  @ 0–20 mA, 4–20 mA

---

## Ausgangsseite

Ausgangssignal 0–10 V, 0–20 mA, 4–20 mA einstellbar über DIP-Schalter S1  
Ausgangsspannungsbegrenzung min 0 V  
max 10,8 V für alle Ausgangsbereiche mit nominaler Obergrenze 10 V  
Ausgangsstrombegrenzung min. 0 mA für alle Ausgangsbereiche mit nominaler Untergrenze 0 mA  
min. 3,6 mA für alle Ausgangsbereiche 4 – 20 mA  
max. 21,6 mA für alle Ausgangsbereiche mit nominaler Obergrenze 20 mA  
Maximale Bürde bei I - Ausgang 500  $\Omega$  @ 0–20 mA, 4–20 mA

---

### Deutschland: Friedrich Lütze GmbH

Postfach 12 24 (PLZ 71366) • Bruckwiesenstraße 17-19 • D-71384 Weinstadt  
Tel. +49 (0)7151 6053-0 • Fax +49 (0)7151 6053-277(-288)  
[www.luetze.de](http://www.luetze.de) • [info@luetze.de](mailto:info@luetze.de)

### Österreich: LÜTZE Elektrotechnische Erzeugnisse Ges. m.b.H.

Niedermoserstraße 18 • A-1220 Wien  
Tel. +43 (0)1 257 52 52-0 • Fax +43 (0)1 257 52 52-20  
[www.luetze.at](http://www.luetze.at) • [office@luetze.at](mailto:office@luetze.at)

### Schweiz: LÜTZE AG

Oststrasse 2 • CH-8854 Siebnen  
Tel. +41 (0)55 450 23 23 • Fax +41 (0)55 450 23 13  
[www.luetze.com](http://www.luetze.com) • [info@luetze.ch](mailto:info@luetze.ch)

14.03.2024 • Technische Änderungen vorbehalten

Art.-Nr. [750539.0000](#) • Datenblatt Version: 02

Seite 1 von 5

## Technisches Datenblatt

### Interfacetchnik · LCIS Analog/Analog Wandler

---

Minimale Bürde bei U - Ausgang	2 k $\Omega$ @ 0–10 V
Bürdeneinfluß	bei U-Ausgang max. 5 mV @ 2 k $\Omega$
Ausgangsspannung	<16 V @ 0–20 mA, 4–20 mA
Ausgangsstrom	max. 5 mA @ 0–10 V
Restwelligkeit	<20 mV <sub>eff</sub>

---

#### Betriebsdaten

---

Genauigkeit	0,1 % FSR @ 23 °C
Linearitätsfehler	0,05 % FSR
Steigzeit (10-90%)	6 ms
Einschwingzeit (Genauigkeit 1%)	17 ms
Temperaturkoeffizient	<150 ppm / K FSR
Grenzfrequenz	30 Hz @ 3 dB

---

#### Allgemeine Daten

---

Nennspannung U <sub>N</sub>	AC/DC 24 V
Stromaufnahme	24 mA
Statusanzeige	LED grün
Ein-/Ausgangsschutz	Überspannung, Stromeingang mit PTC Sicherung, Ausgang kurzschlussfest
Isolationsspannung Eingang/Ausgang	2,5 kV <sub>eff</sub>
Gehäusematerial	PA 6.6 (UL 94 V-0, NFF I2, F2)
Gehäusefarbe	RAL 7012 basaltgrau
Montage	aufrastbar auf Hutschiene TS35 (EN 60715)
Schutzart	IP20
Einbaulage	beliebig
Anschlussart	Schraubklemme eindrätig 0,25 mm <sup>2</sup> – 2,5 mm <sup>2</sup> / AWG 24–14 feindrätig mit Aderendhülse 0,25 mm <sup>2</sup> – 1,5 mm <sup>2</sup> / AWG 24–16
Abisolierlänge	6 mm
Maße (B×H×T)	6,2 mm × 93,0 mm × 73,0 mm
Gewicht/Stück	0,03 kg
VE (Stück)	1

---

#### Allgemeine Umgebungsbedingungen

---

Arbeitstemperaturbereich	-25 °C ... +60 °C
Lagertemperaturbereich	-40 °C ... +80 °C
Relative Luftfeuchte	20 – 90 % RH, nicht kondensierend
Vibrationsfestigkeit	0,7 g gemäß EN 60068-2-6

---

# Technisches Datenblatt

## Interfacetchnik · LCIS Analog/Analog Wandler

### Ausfallraten-Prognose (MTBF)

Normen	Bauelemente der Elektronik – Zuverlässigkeit – Referenzbedingungen für Ausfallraten und Beanspruchungsmodelle zur Umrechnung: EN/IEC 61709 Ausfallraten Bauelemente – Erwartungswerte: SN 29500
Ausfallrate bei +45°C	531 fit
Ausfallrate bei +45°C	1881921 h
	1 fit entspricht einem Fehler in 10 <sup>9</sup> Bauelemente Stunden
	Die angegebene Temperatur bezieht sich auf die mittlere Bauelemente-Umgebungstemperatur.
Bemerkungen	Die berechneten Werte gelten unter folgenden Voraussetzungen: Betrieb in Kraftfahrzeugen oder in Industrieräumen ohne extremen Staubbefall und Schadstoffbelastung Bei kontinuierlichem Betrieb von 8760 h im Jahr

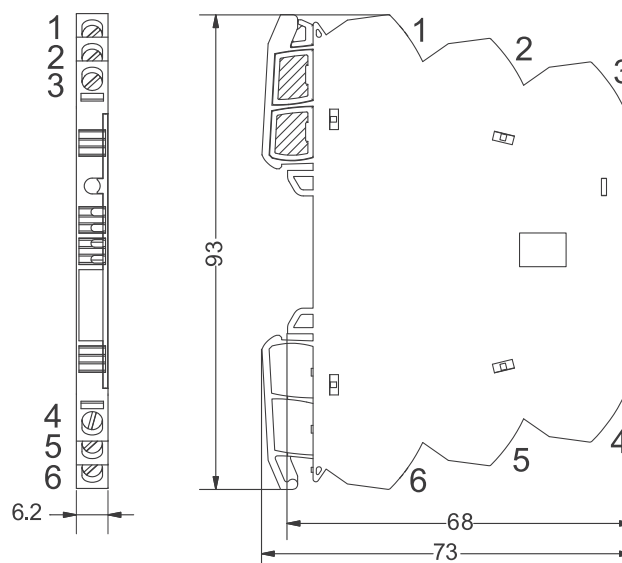
### Zertifizierungen/Normen

Konformität	CE UKCA
Zertifizierungen	cULus (E135145) DNV (TAA000024Y)
Normen	EN 60947-1 EN 60947-5-1 EN 61000-6-2 EN 61000-6-4 UL 508 DNV-CG-0339

### Legende

Schalterstellungen	Auslieferungszustand: 0-Stellung (OFF)
Bereichseinstellung	*Bereich ist eingestellt, wenn alle Schalter OFF sind.

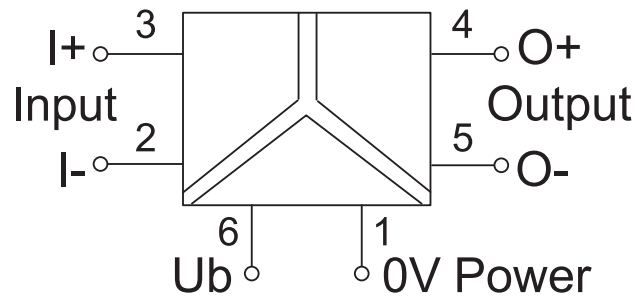
### Maßzeichnung



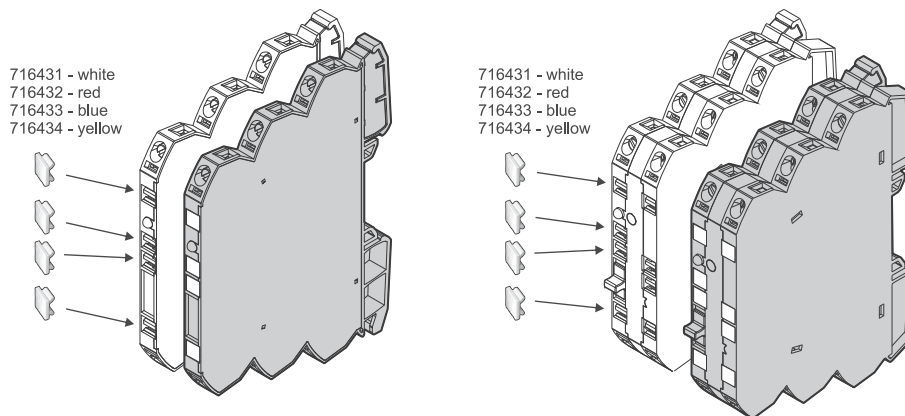
# Technisches Datenblatt

## Interfacetechnik · LCIS Analog/Analog Wandler

### Anschlussbild

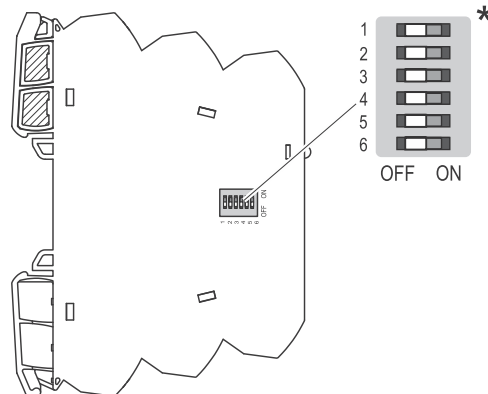


### Anwendung



### Anwendung

**DE HINWEIS:** Die Schalter dürfen während des Betriebs nicht umgeschaltet werden. Der Wandler benötigt einen Neustart.  
**EN NOTICE:** The switches must not be switched during operation. The converter requires a restart.  
**FR AVIS:** Les interrupteurs ne doivent pas être actionnés pendant le fonctionnement. Le convertisseur nécessite un redémarrage.



\* **DE:** Auslieferungszustand (Werkseinstellung): 0-Einstellung/ alle Schalter sind auf OFF gestellt.

\* **EN:** Delivery state (factory setting): 0 setting/ all switches are set to OFF.

\* **FR:** État à la livraison (réglage d'usine) : réglage 0/ tous les interrupteurs sont sur OFF.

### Bereichseinstellung

S1	Input
●→Switch On	1 2 3 4
0–10V*	●
0–20mA	●
4–20mA	●  ●

S1	Output
●→Switch On	5 6
0–10V*	●
0–20mA	●
4–20mA	●  ●

