

# Technisches Datenblatt

Aktor-Sensor-Interface · M8 - Steckverbinder

---

**konfektionierbarer Steckverbinder, M8 gerade**  
**Stecker / Buchse**  
**Schnellanschlusstechnik IDC**



---

## Identifikation

Typ	STGK-M8 4POL. SNK
Art.-Nr.	490124

---

## Produktversion

Datenblatt Version	00
--------------------	----

---

## Allgemeine Daten

Bauform	M 8 Stecker gerade
Prüfspannung	800 V
Verschmutzungsgrad	3
Isolationswiderstand	>100 M $\Omega$
Durchgangswiderstand	<5 m $\Omega$
Brennbarkeitsklasse nach UL94	HB
Schutzart	IP67
Gehäusematerial	PA
Gehäusefarbe	schwarz
Kontaktmaterial	CuSn vergoldet
Gewindematerial	CuZn vernickelt
Montage	Anzugsmoment 0,2 Nm
Leitungsdurchmesser	2,5 mm – 5 mm
Lagertemperaturbereich	-40 °C ... +90 °C

---

### Deutschland: Friedrich Lütze GmbH

Postfach 12 24 (PLZ 71366) · Bruckwiesenstraße 17-19 · D-71384 Weinstadt  
Tel. +49 (0)7151 6053-0 · Fax +49 (0)7151 6053-277(-288)  
www.luetze.de · info@luetze.de

### Österreich: LÜTZE Elektrotechnische Erzeugnisse Ges. m.b.H.

Niedermoserstraße 18 · A-1220 Wien  
Tel. +43 (0)1 257 52 52-0 · Fax +43 (0)1 257 52 52-20  
www.luetze.at · office@luetze.at

### Schweiz: LÜTZE AG

Oststrasse 2 · CH-8854 Siebnen  
Tel. +41 (0)55 450 23 23 · Fax +41 (0)55 450 23 13  
www.luetze.com · info@luetze.ch

## Technisches Datenblatt

### Aktor-Sensor-Interface · M8 - Steckverbinder

---

Temperaturbereich Stecker	-40 °C ... +80 °C
Mech. Lebensdauer	>100 Steckzyklen
Anschlussart	IDC 0,25 mm <sup>2</sup> – 0,5 mm <sup>2</sup>
Gewicht/Stück	0,008 kg
VE (Stück)	1

---

#### Technische Daten

---

Nennspannung U <sub>N</sub>	AC/DC 24 V
Betriebsspannung max.	60 V
Nennstrom	4 A
Polzahl	4

---

#### Zertifizierungen/Normen

---

Zertifizierungen	cURus (E256031)
------------------	-----------------

---

#### Zubehör

---

##### Zubehör

passende Leitungen:

117240 | SU TR AS PUR 3×0,25 UL | Mantelmaterial: PUR

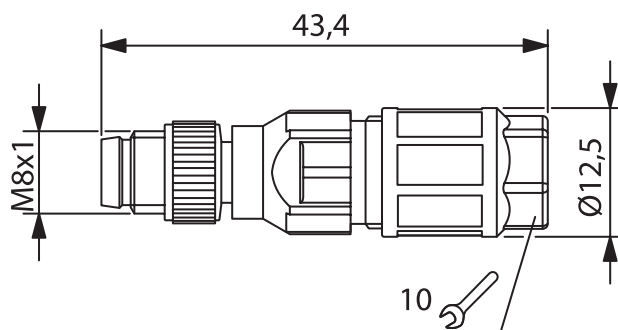
117241 | SU TR AS PUR 4×0,25 UL | Mantelmaterial: PUR

117243 | SU TR AS PUR 3×0,34 UL | Mantelmaterial: PUR

117244 | SU TR AS PUR 4×0,34 UL | Mantelmaterial: PUR

---

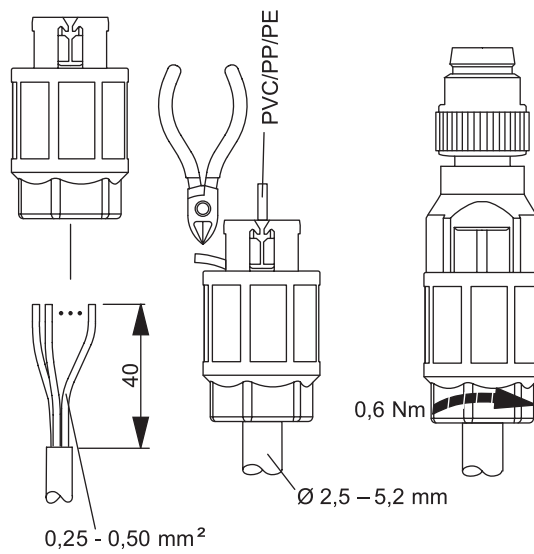
#### Maßzeichnung



# Technisches Datenblatt

## Aktor-Sensor-Interface · M8 - Steckverbinder

### Montagebild



### Polbild

