

Technisches Datenblatt

Aktor-Sensor-Interface · M12 - Leitungen

**Buchse M12 gewinkelt mit PUR-Leitung, Ende offen
selbstsichernde Verschraubung
schleppketteneignet, halogenfrei**



Identifikation

Typ K UW5-M12 2M PUR
Art.-Nr. [443020](#)

Produktversion

Datenblatt Version 00

Anwendung/Einsatzbereich/Eigenschaften

Eigenschaften

- Silikonfrei
- Frei von Lackbenetzung störende Substanzen (LABS-frei)
- Hydrolyse-, mikrobe- und verrottungsfest
- Beständigkeit gegen Säuren, Laugen und wässrige Lösungen

Allgemeine Daten

Bauform	M 12×1
Bauform Stecker 1	M 12 Buchse gewinkelt
Bauform Stecker 2	offenes Leitungsende
Bemessungsisolationsspannung	63 V
Prüfspannung	1500 V
Verschmutzungsgrad	3
Durchgangswiderstand	<5 mΩ
Brennbarkeitsklasse nach UL94	HB
Schutzart	IP65/67/68

Deutschland: Friedrich Lütze GmbH

Postfach 12 24 (PLZ 71366) · Bruckwiesenstraße 17-19 · D-71384 Weinstadt
Tel. +49 (0)7151 6053-0 · Fax +49 (0)7151 6053-277(-288)
www.luetze.de · info@luetze.de

Österreich: LÜTZE Elektrotechnische Erzeugnisse Ges. m.b.H.

Niedermoserstraße 18 · A-1220 Wien
Tel. +43 (0)1 257 52 52-0 · Fax +43 (0)1 257 52 52-20
www.luetze.at · office@luetze.at

Schweiz: LÜTZE AG

Oststrasse 2 · CH-8854 Siebnen
Tel. +41 (0)55 450 23 23 · Fax +41 (0)55 450 23 13
www.luetze.com · info@luetze.ch

03.05.2022 · Technische Änderungen vorbehalten
Art.-Nr. [443020](#) · Datenblatt Version: 00

Seite 1 von 3

Technisches Datenblatt

Aktor-Sensor-Interface · M12 - Leitungen

Gehäusematerial	TPU
Gehäusefarbe	schwarz
Kontaktmaterial	CuSn vergoldet
Gewindematerial	Zinkdruckguss vernickelt
Material Dichtring	NBR
Montage	Anzugsmoment 0,4 Nm
Aderzahl/Querschnitt	5 × 0,34 mm ² (42 × 0,1)
Aderzahl	5
Aderfarbe	verschiedene
Mantelmaterial	PUR
Mantelfarbe	schwarz
Aderisolation	PP
Leitungsdurchmesser	4,5 mm
Mindestbiegeradius bewegt	10×D
Lagertemperaturbereich	-30 °C ... +90 °C
Temperaturbereich Stecker	-25 °C ... +90 °C
Temperaturbereich fest verlegt	-40 °C ... +80 °C
Temperaturbereich bewegt	-25 °C ... +80 °C
Schleppketteneigenschaften	Typ B
Leitungseigenschaften (TYP A+B+C)	PUR halogenfrei für extreme Beanspruchungen Sehr gute Chemikalienbeständigkeit Sehr gut beständig gegen Öl- und Schmierstoffe Sehr hohe Abriebfestigkeit Halogenfrei Silikonfrei, frei von lackbenetzungsstörenden Substanzen Mikroben- und hydrolysefest Gute UV Beständigkeit
Gewicht/Stück	0,1 kg
VE (Stück)	1

Technische Daten

Nennspannung U _N	AC/DC 24 V
Betriebsspannung max.	60 V
Nennstrom	4 A
Polzahl	5
Leitungslänge	2 m
Kodierung	A

Zertifizierungen/Normen

UV-beständig nach Zertifizierungen	DIN EN ISO 4892-2-A cULus Listed (E224249)
---------------------------------------	---

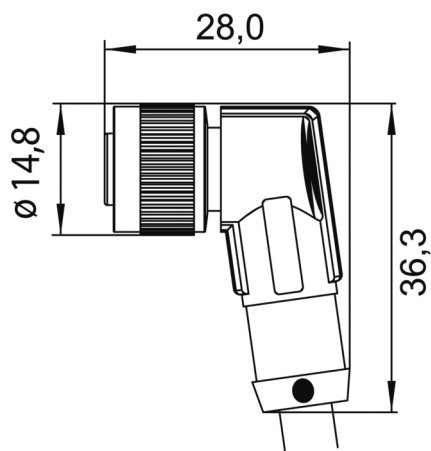
Ausstattung/Ersatzteile

Zubehör **Drehmomentschlüssel M 12:** Art.-Nr. 490091 | DM-SET M12 | VE: 1 Stück

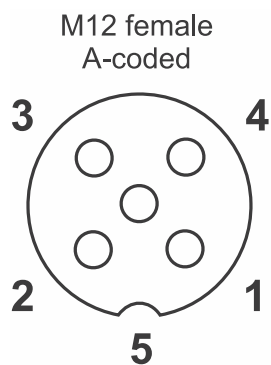
Technisches Datenblatt

Aktor-Sensor-Interface · M12 - Leitungen

Maßzeichnung



Polbild



Schaltbild

