

Technisches Datenblatt

Aktor-Sensor-Interface · M12 - Steckverbinder

konfektionierbarer Steckverbinder, M12 gerade, geschirmt
Buchse B-kodiert (ProfibusDP 12 MBit/s)
Federzugklemme: Push-In Anschluss Technik



Identifikation

Typ	KUGK2-M12 (C)-B FK
Art.-Nr.	490211

Produktversion

Datenblatt Version	00
--------------------	----

Allgemeine Daten

Bauform	M 12 Buchse gerade
Prüfspannung	1500 V
Verschmutzungsgrad	3
Isolationswiderstand	>100 MΩ
Durchgangswiderstand	<5 mΩ
Brennbarkeitsklasse nach UL94	V0
Schutzart	IP65, IP67 in gestecktem und verschraubtem Zustand
Gehäusematerial	Zinkdruckguss vernickelt
Gehäusefarbe	silber
Kontaktmaterial	CuSn vergoldet
Material Rändel	Zinkdruckguss vernickelt
Material Dichtring	NBR
Leitungsdurchmesser	4 mm – 8 mm
Lagertemperaturbereich	-40 °C ... +85 °C

Deutschland: Friedrich Lütze GmbH

Postfach 12 24 (PLZ 71366) · Bruckwiesenstraße 17-19 · D-71384 Weinstadt
Tel. +49 (0)7151 6053-0 · Fax +49 (0)7151 6053-277(-288)
www.luetze.de · info@luetze.de

Österreich: LÜTZE Elektrotechnische Erzeugnisse Ges. m.b.H.

Niedermoserstraße 18 · A-1220 Wien
Tel. +43 (0)1 257 52 52-0 · Fax +43 (0)1 257 52 52-20
www.luetze.at · office@luetze.at

Schweiz: LÜTZE AG

Oststrasse 2 · CH-8854 Siebnen
Tel. +41 (0)55 450 23 23 · Fax +41 (0)55 450 23 13
www.luetze.com · info@luetze.ch

Technisches Datenblatt

Aktor-Sensor-Interface · M12 - Steckverbinder

Temperaturbereich Stecker	-40 °C ... +85 °C
Mech. Lebensdauer	>100 Steckzyklen
Querschnitt metrisch	ohne Aderendhülse: 0,14–0,75 mm ² mit Aderendhülse: 0,08–0,5 mm ²
Querschnitt AWG	ohne Aderendhülse: AWG26–AWG18 mit Aderendhülse AWG28–AWG20
Anzugsdrehmoment	M12-Rändel: 0,4 Nm Tüllengehäuse: 0,8 Nm Druckmutter: 3 Nm
Anschlussart	Federzugklemme Push-In
Gewicht/Stück	0,042 kg
VE (Stück)	1

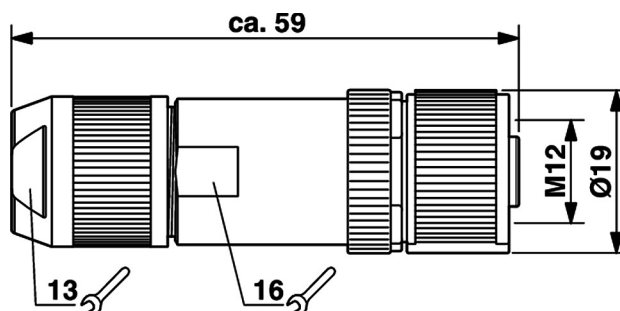
Technische Daten

Nennspannung U_N	AC/DC 24 V
Betriebsspannung max.	60 V
Nennstrom	4 A
Polzahl	2
Kodierung	B

Zertifizierungen/Normen

Zertifizierungen	cULus Listed (E224249)
Normen	IEC 61076-2-101 EN 50155 (2001) vibration and shock

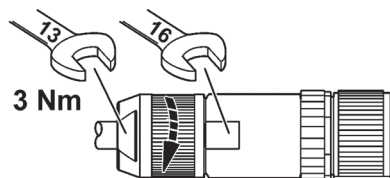
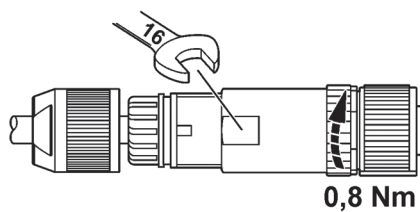
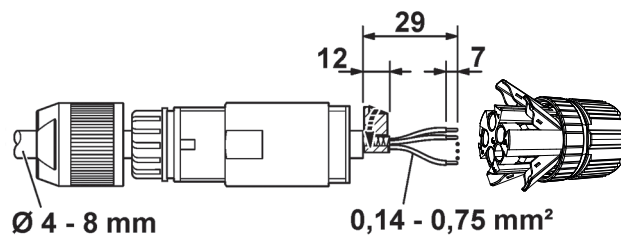
Maßzeichnung



Technisches Datenblatt

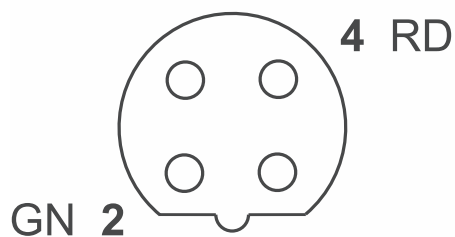
Aktor-Sensor-Interface · M12 - Steckverbinder

Montagebild



Polbild

M12 female
B-coded



Schaltbild

