

Technisches Datenblatt

Aktor-Sensor-Interface · RJ45 - Einbaudosen mit Klappdeckel

RJ45-Einbaudose für Frontmontage PG21, geschirmt
Buchse / Stecker mit LSZH Leitung / 180° / 1:1
Cat 6A



Identifikation

Typ RJ45 F/M 180° 5,0m LSZH CAT.6A PC
Art.-Nr. [493081.0500](#)

Produktversion

Datenblatt Version 00

Anwendung/Einsatzbereich/Eigenschaften

Einsatzbereich

- Serviceschnittstelle für Schaltschränke und Bedienpulte

Eigenschaften

- sehr kompaktes und robustes Design
- transparenter Klappdeckel, rastet beim Öffnen ein
- hohe Schutzart IP69
- gerader Steckverbinder 180°
- Einbautiefe ca. 70 mm
- Plombierbar
- Kennzeichnung durch Bezeichnungsschild möglich

Allgemeine Daten

Bauform	RJ45
Bauform Stecker 1	RJ45 Buchse
Bauform Stecker 2	RJ45 Stecker
Verschmutzungsgrad	3
Isolationswiderstand	>500 MΩ
Durchgangswiderstand	<20 mΩ

Deutschland: Friedrich Lütze GmbH

Postfach 12 24 (PLZ 71366) • Bruckwiesenstraße 17-19 • D-71384 Weinstadt
Tel. +49 (0)7151 6053-0
www.luetze.de • info@luetze.de

Österreich: LÜTZE Elektrotechnische Erzeugnisse Ges. m.b.H.

Niedermoserstraße 18 • A-1220 Wien
Tel. +43 (0)1 257 52 52-0
www.luetze.at • office@luetze.at

Schweiz: LÜTZE AG

Oststrasse 2 • CH-8854 Siebnen
Tel. +41 (0)55 450 23 23
www.luetze.com • info@luetze.ch

19.06.2024 • Technische Änderungen vorbehalten

Art.-Nr. [493081.0500](#) • Datenblatt Version: 00

Seite 1 von 4

Technisches Datenblatt

Aktor-Sensor-Interface · RJ45 - Einbaudosen mit Klappdeckel

Schutzart	IP65/67/68/69 im geschlossenen und IP20 im gesteckten Zustand
Gehäusematerial	PC, Zinkdruckguss
Kontaktmaterial	CuSn vergoldet
Montage	Frontmontage
Einbautiefe	ca.70 mm
Aderzahl/Querschnitt	S/FTP (4x2xAWG26/7)
Mantelmaterial	LSZH
Leitungsdurchmesser	max.5,6 mm
Toleranz	±0,2 mm
Biegeradius	6×D
Arbeitstemperaturbereich	-20 °C ... +75 °C
Lagertemperaturbereich	-20 °C ... +80 °C
Temperaturbereich fest verlegt	-20 °C ... +75 °C
Temperaturbereich bewegt	-20 °C ... +75 °C
Maße (B×H×T)	31,0 mm × 53,0 mm × 44,5 mm
Mech. Lebensdauer	≥750 Steckzyklen
Gewicht/Stück	0,26 kg
VE (Stück)	1

Technische Daten

Nennspannung U_N	AC/DC 24 V
Max. Power PoE	PoE+ 30 W
Betriebsspannung max.	50 V
Nennstrom	max. 1 A
Polzahl	8
Bandbreite	500 MHz
Übertragungsrate	10 Gbit/s
Kategorie	Cat.6A, Class EA
Kontaktart	1 : 1

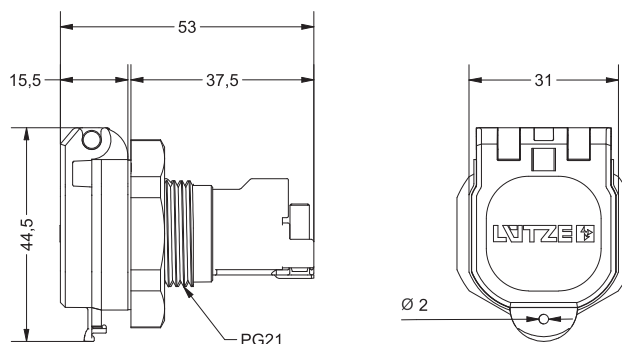
Ausstattung/Ersatzteile

Zubehör

Nicht im Lieferumfang enthalten:

Beschriftungsschild 5×5 mm, weiß: Art.-Nr. 716431 | LOCC-Box-BZW 7-6431 | VE: 1 Stück (200 Schilder)

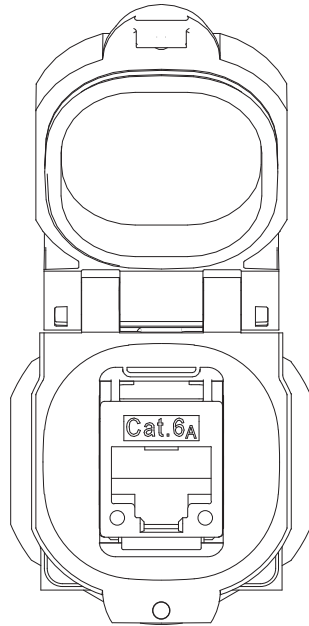
Maßzeichnung



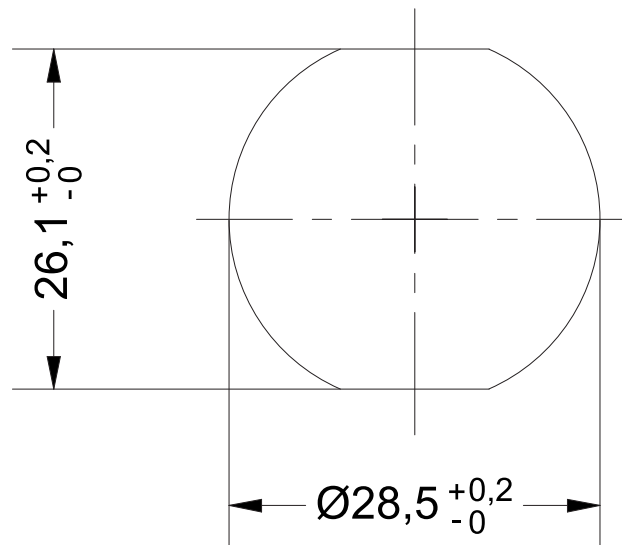
Technisches Datenblatt

Aktor-Sensor-Interface · RJ45 - Einbaudosen mit Klappdeckel

Frontansicht



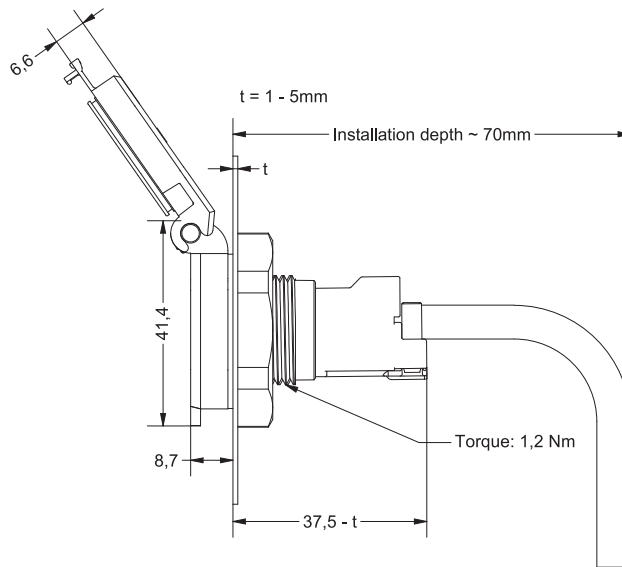
Montagebild



Technisches Datenblatt

Aktor-Sensor-Interface · RJ45 - Einbaudosen mit Klappdeckel

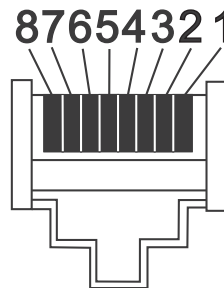
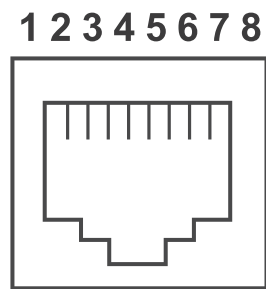
Montagebild



Polbild

RJ45 female

RJ45 male



Schaltbild

