

Technisches Datenblatt

Interfacetchnik · LCIS Analog/Analog Wandler

Eingang: 4–20mA

Ausgang: 4–20 mA

Isolation: 2,5 kV, 3-Wege Trennung



Identifikation

Typ LCIS-WAA-1538-62-PI
Art.-Nr. [751538.0000](#)

Produktversion

Hardware Revision 1.0
Software Version 1.1
Datenblatt Version 03

Eingangsseite

Eingangssignal 4–20 mA
galv. Trennung E/A 3-Wege Trennung
Zero /Span Produktionsabgleich
Eingangswiderstand 100 Ω

Ausgangsseite

Ausgangssignal 4–20 mA
Ausgangsstrombegrenzung min. 3,6 mA für alle Ausgangsbereiche 4 – 20 mA
max. 21,6 mA für alle Ausgangsbereiche mit nominaler Obergrenze 20 mA
Maximale Bürde bei I - Ausgang 500 Ω
Ausgangsspannung <16 V
Restwelligkeit <20 mV_{eff}

Deutschland: Friedrich Lütze GmbH

Postfach 12 24 (PLZ 71366) • Bruckwiesenstraße 17-19 • D-71384 Weinstadt
Tel. +49 (0)7151 6053-0 • Fax +49 (0)7151 6053-277(-288)
www.luetze.de • info@luetze.de

Österreich: LÜTZE Elektrotechnische Erzeugnisse Ges. m.b.H.

Niedermoserstraße 18 • A-1220 Wien
Tel. +43 (0)1 257 52 52-0 • Fax +43 (0)1 257 52 52-20
www.luetze.at • office@luetze.at

Schweiz: LÜTZE AG

Oststrasse 2 • CH-8854 Siebnen
Tel. +41 (0)55 450 23 23 • Fax +41 (0)55 450 23 13
www.luetze.com • info@luetze.ch

14.03.2024 • Technische Änderungen vorbehalten

Art.-Nr. [751538.0000](#) • Datenblatt Version: 03

Seite 1 von 4

Technisches Datenblatt

Interfacetchnik · LCIS Analog/Analog Wandler

Betriebsdaten

Genauigkeit	0,1 % FSR @ 23 °C
Linearitätsfehler	0,05 % FSR
Steigzeit (10-90%)	6 ms
Einschwingzeit (Genauigkeit 1%)	17 ms
Temperaturkoeffizient	<150 ppm / K FSR
Grenzfrequenz	30 Hz @ 3 dB

Allgemeine Daten

Nennspannung U_N	AC/DC 24 V
Stromaufnahme	22 mA
Statusanzeige	LED grün
Ein-/Ausgangsschutz	Überspannung, Stromeingang mit PTC Sicherung, Ausgang kurzschlussfest
Isolationsspannung Eingang/Ausgang	2,5 kV _{eff}
Gehäusematerial	PA 6.6 (UL 94 V-0, NFF I2, F2)
Gehäusefarbe	RAL 7012 basaltgrau
Montage	aufrastbar auf Hutschiene TS35 (EN 60715)
Schutzart	IP20
Einbaulage	beliebig
Anschlussart	Push-In eindrätig 0,25 mm ² – 2,5 mm ² / AWG 24–14 feindrätig mit Aderendhülse 0,25 mm ² – 1,5 mm ² / AWG 24–16
Abisolierlänge	8 mm
Maße (B×H×T)	6,2 mm × 93,0 mm × 73,0 mm
Gewicht/Stück	0,029 kg
VE (Stück)	1

Allgemeine Umgebungsbedingungen

Arbeitstemperaturbereich	-25 °C ... +60 °C
Lagertemperaturbereich	-40 °C ... +80 °C
Relative Luftfeuchte	20 – 90 % RH, nicht kondensierend
Vibrationsfestigkeit	0,7 g gemäß EN 60068-2-6

Ausfallraten-Prognose (MTBF)

Normen	Bauelemente der Elektronik – Zuverlässigkeit – Referenzbedingungen für Ausfallraten und Beanspruchungsmodelle zur Umrechnung: EN/IEC 61709 Ausfallraten Bauelemente – Erwartungswerte: SN 29500
Ausfallrate bei +45°C	504 fit
Ausfallrate bei +45°C	1983891 h 1 fit entspricht einem Fehler in 10 ⁹ Bauelemente Stunden Die angegebene Temperatur bezieht sich auf die mittlere Bauelemente-Umgebungstemperatur.

Technisches Datenblatt

Interfacetchnik · LCIS Analog/Analog Wandler

Bemerkungen

Die berechneten Werte gelten unter folgenden Voraussetzungen:
Betrieb in Kraftfahrzeugen oder in Industrieräumen ohne extremen
Staubbefall und Schadstoffbelastung
Bei kontinuierlichem Betrieb von 8760 h im Jahr

Zertifizierungen/Normen

Konformität

CE
UKCA

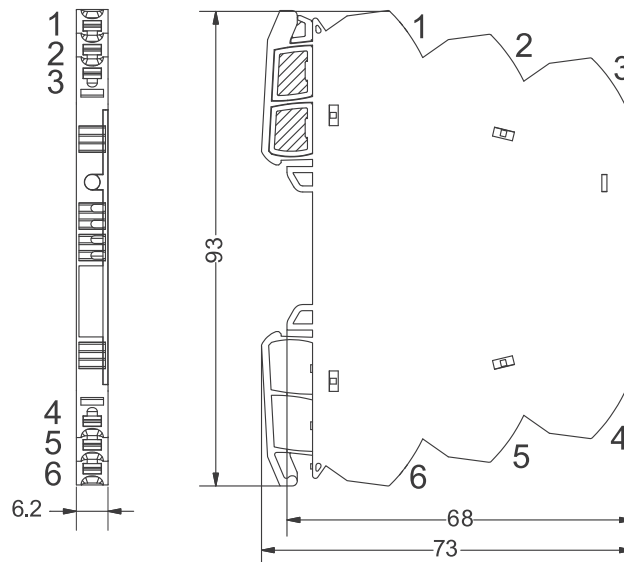
Zertifizierungen

cULus (E135145)
DNV (TAA000024Y)

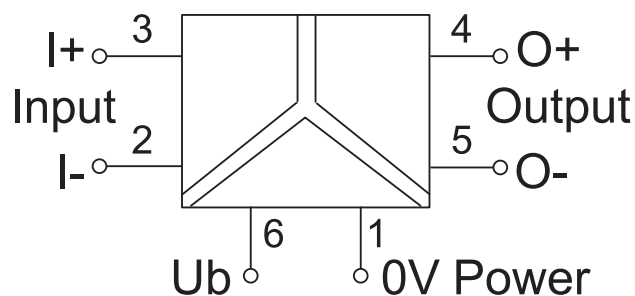
Normen

EN 60947-1
EN 60947-5-1
EN 61000-6-2
EN 61000-6-4
UL 508
DNV-CG-0339

Maßzeichnung



Anschlussbild



Anwendung

