

# Technisches Datenblatt

## Aktor-Sensor-Interface

---

**Modulträger RJ45 Buchse / IDC  
für TS35 Montageschiene  
Cat.6A**



---

### Identifikation

Typ MDT-RJ45 F 8pol. Cat.6A TIA 568B  
Art.-Nr. [490209](#)

---

### Produktversion

Datenblatt Version 01

---

### Allgemeine Daten

Bauform	RJ45 Buchse
Verschmutzungsgrad	1
Isolationswiderstand	>500 MΩ
Durchgangswiderstand	<20 mΩ
Brennbarkeitsklasse nach UL94	V0
Schutzart	IP20 (EN 60529)
Gehäusematerial	PC
Gehäusefarbe	grau
Kontaktmaterial	CuSn vergoldet
Aderdurchmesser	0,9 mm – 1,6 mm
Leitungsdurchmesser	max.9 mm
Arbeitstemperaturbereich	-40 °C ... +70 °C
Lagertemperaturbereich	-40 °C ... +70 °C
Maße (B×H×T)	18,0 mm × 70,5 mm × 65,7 mm

---

#### Deutschland: Friedrich Lütze GmbH

Postfach 12 24 (PLZ 71366) • Bruckwiesenstraße 17-19 • D-71384 Weinstadt  
Tel. +49 (0)7151 6053-0 • Fax +49 (0)7151 6053-277(-288)  
[www.luetze.de](http://www.luetze.de) • [info@luetze.de](mailto:info@luetze.de)

#### Österreich: LÜTZE Elektrotechnische Erzeugnisse Ges. m.b.H.

Niedermoserstraße 18 • A-1220 Wien  
Tel. +43 (0)1 257 52 52-0 • Fax +43 (0)1 257 52 52-20  
[www.luetze.at](http://www.luetze.at) • [office@luetze.at](mailto:office@luetze.at)

#### Schweiz: LÜTZE AG

Oststrasse 2 • CH-8854 Siebnen  
Tel. +41 (0)55 450 23 23 • Fax +41 (0)55 450 23 13  
[www.luetze.com](http://www.luetze.com) • [info@luetze.ch](mailto:info@luetze.ch)

## Technisches Datenblatt

### Aktor-Sensor-Interface

---

Mech. Lebensdauer	>750 Steckzyklen
Querschnitt metrisch	0,14–0,75 mm <sup>2</sup>
Querschnitt AWG	27-22/7, 26-22/1
Anschlussart	Schneidklemmentchnik
Gewicht/Stück	0,053 kg
VE (Stück)	1

---

### Technische Daten

---

Nennspannung U <sub>N</sub>	AC/DC 24 V
Max. Power PoE	90 W Folgende Normen für PoE werden erfüllt: IEEE 802.3af (PoE) IEEE 802.3at (PoE+)
Betriebsspannung max.	50 V
Nennstrom	≤1 A je Kontakt
Polzahl	8
Bandbreite	500 MHz
Übertragungsrate	10 Gbit/s
Kategorie	Cat.6 <sub>A</sub>
Kontaktart	IDC
Schirmung	geschirmt

---

### Zertifizierungen/Normen

---

Zertifizierungen	cULus Listed (E326112)
Normen	DIN EN 50173-1 Generic cabling systems UL 1863 UL Standard: Communications-Circuit Accessories IEC 60603-7-51 Cat.6 <sub>A</sub> , Class E <sub>A</sub> acc. ISO/IEC 11801 IEEE 802.3.1:2013 IEEE 802.3:2018 IEEE 802.3bt:2018

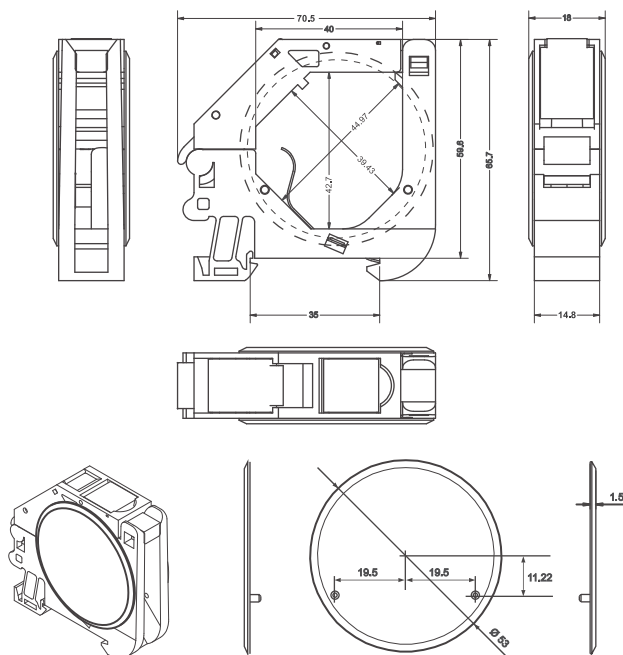
---

### Hinweise und Bemerkungen

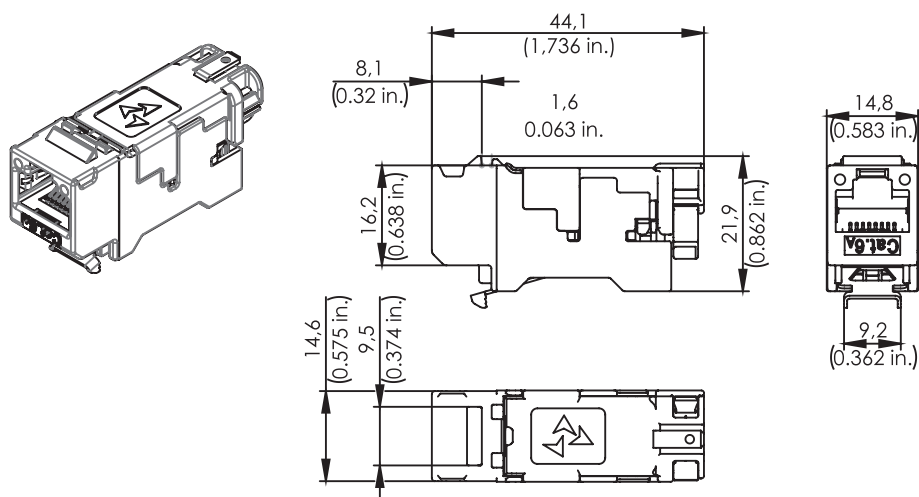
---

Bemerkungen	Geeignete Leitungen, siehe Übersicht Zuordnung Ethernetleitungen zu Stecker.
-------------	--

Maßzeichnung



Maßzeichnung



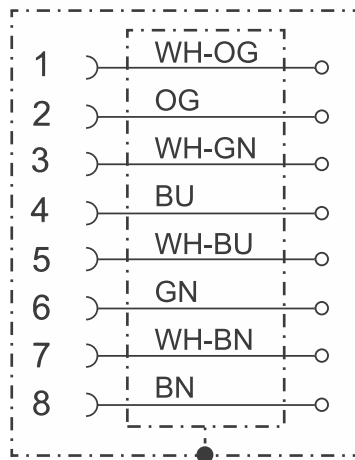
Anschlussbelegung

RJ45

	TIA 568A	TIA 568 B	Profinet
1	WHGN	WHOG	YE
2	GN	OG	OG
3	WHOG	WHGN	WH
4	BU	BU	-
5	WHBU	WHBU	-
6	OG	GN	BU
7	WHBR	WHBR	-
8	BR	BR	-

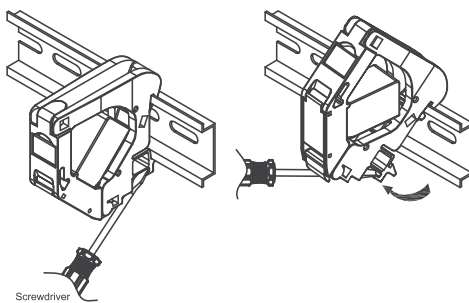
### Anschlussbild

RJ45 female  
Ethernet T568B



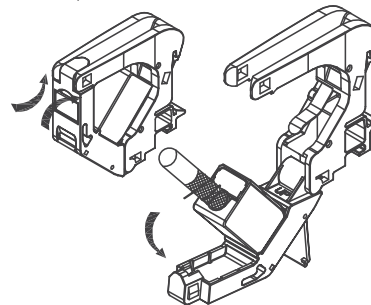
### Anwendung

Remove:



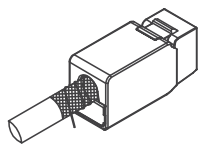
Insert a screwdriver into the opening at the bottom of the module and use it as a lever to pull out the module.

Open:

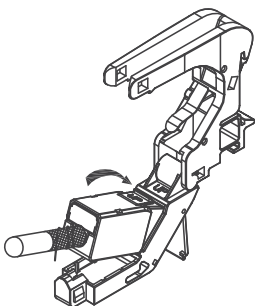


Use screwdrivers or ngers to open the poles at the top of the module.

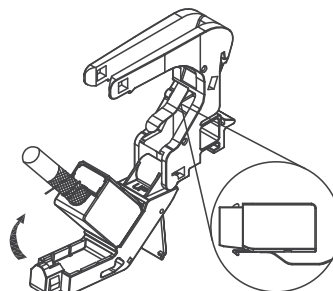
**Montagebild**



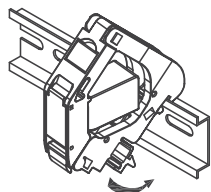
Step 1:  
Properly terminate  
a screened keystone  
jack with screened  
cable for DIN RAIL  
grounding connection.



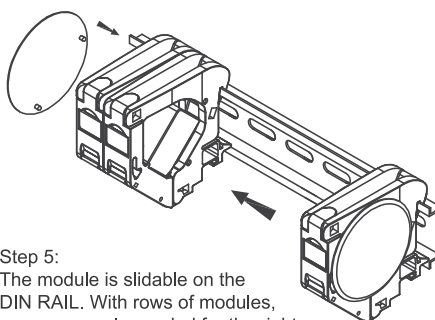
Step 2:  
Insert the keystone jack  
into DIN RAIL module,  
make sure the jack latch  
facing up.



Step 3:  
Lock the module and  
make sure the grounding  
spring contacts the jack  
to ensure grounding  
connection.



Step 4:  
Insert the DIN RAIL module  
at the top and rotate to click.



Step 5:  
The module is slidable on the  
DIN RAIL. With rows of modules,  
covers are only needed for the right  
and left ends of the row.