

Technisches Datenblatt

Entstörtechnik · Ventilstecker

Bauform C (8mm), 2pol. + 2×PE
PUR-Anschlussleitung 3×0,5mm²
mit gebrücktem Schutzleiter (PE)



Identifikation

Typ LS-C-9753 2.5m PUR 24V
Art.-Nr. [709753](#)

Produktversion

Datenblatt Version 00

Technische Daten

Funktionsart	Ventilstecker
Schutzbeschaltung	Suppressordiode + LED
Nennspannung U_N	AC/DC 24 V
Stromaufnahme	4 mA
Abschaltspitze	≤52 V
Nennfrequenz f_N	50 Hz / 60 Hz
Halteleistung	70 VA
Anschlussleitung Typ	3×0,5 mm ² PUR
Leitungslänge	2,5 m
Anschlussleitung Ø	5,0 ± 0,15 mm

Allgemeine Daten

Bauform	C DIN (8 mm)
Statusanzeige	LED gelb
Strombelastbarkeit	≤3 A

Deutschland: Friedrich Lütze GmbH

Postfach 12 24 (PLZ 71366) · Bruckwiesenstraße 17-19 · D-71384 Weinstadt
Tel. +49 (0)7151 6053-0 · Fax +49 (0)7151 6053-277(-288)
www.luetze.de · info@luetze.de

Österreich: LÜTZE Elektrotechnische Erzeugnisse Ges. m.b.H.

Niedermoserstraße 18 · A-1220 Wien
Tel. +43 (0)1 257 52 52-0 · Fax +43 (0)1 257 52 52-20
www.luetze.at · office@luetze.at

Schweiz: LÜTZE AG

Oststrasse 2 · CH-8854 Siebnen
Tel. +41 (0)55 450 23 23 · Fax +41 (0)55 450 23 13
www.luetze.com · info@luetze.ch

Technisches Datenblatt

Entstörtechnik · Ventilstecker

Durchgangswiderstand	<10 mΩ
Isolationswiderstand	>100 MΩ
Polzahl	3
Aderfarbe	verschiedene
Mantelfarbe	schwarz
Gehäusematerial	TPU
Gehäusefarbe	transparent
Kontaktmaterial	CuSn versilbert
Mech. Lebensdauer	>100 Steckzyklen
Verschmutzungsgrad	3
Schutzart	IP67
Montage	Anzugsmoment 0,4 Nm Schutzschlauch möglich
Temperaturbereich Stecker	-25 °C ... +90 °C
Temperaturbereich fest verlegt	-40 °C ... +80 °C
Temperaturbereich bewegt	-20 °C ... +80 °C
Arbeitstemperaturbereich	-25 °C ... +80 °C
Lagertemperaturbereich	-40 °C ... +90 °C
Maße (B×H×T)	16,0 mm × 25,3 mm × 39,0 mm
Gewicht/Stück	0,12 kg
VE (Stück)	1

Zertifizierungen/Normen

Normen	EN 175301-803 ISO 6952
--------	---------------------------

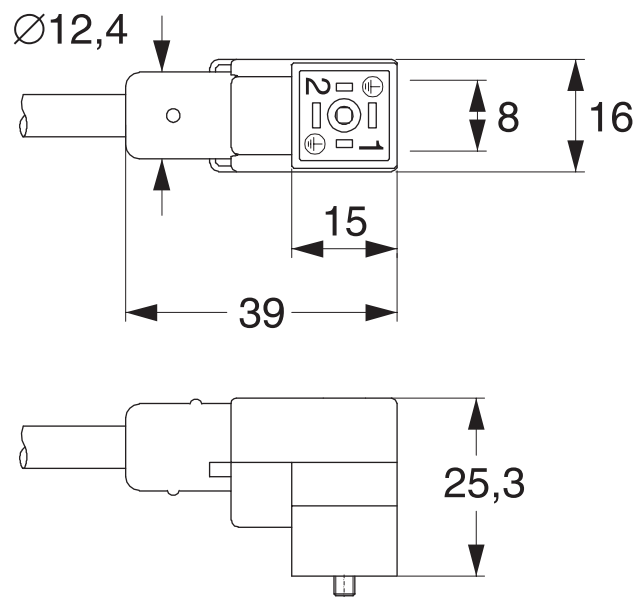
Ausstattung/Ersatzteile

Zubehör	Bezeichnungsschild 7×20 mm, weiß: Art.-Nr. 760968 BZT-0720 VE: 100 Stück
---------	--

Hinweise und Bemerkungen

Bemerkungen	Sehr gute Chemikalien- und Ölbeständigkeit. Beim Einsatz aggressiver Medien ist die Materialbeständigkeit applikationsbezogen zu überprüfen!
-------------	--

Maßzeichnung



Anschlussbild

