

Technisches Datenblatt

Entstörtechnik · Motorentstörung

**Motorentstörung für Hutschiennenmontage
für Drehstrommotoren bis 30 kW, 3 AC x 500 V
Schutzbeschaltung: RC-Glied**



Identifikation

Typ LRC-M2-0492 3AC 500V 15kW
Art.-Nr. [700492](#)

Produktversion

Datenblatt Version 01

Technische Daten

Funktionsart Motorentstörung
Schutzbeschaltung RC-Glied
Nennspannung U_N 3× AC 500 V
Nennfrequenz f_N 50 Hz / 60 Hz
Motorleistung 15 kW
Anschlussleitung Typ 1,0 mm² PVC
Leitungslänge 0,22 m

Allgemeine Daten

Bauform M 2
Vergussmasse 2-Komponenten
Aderfarbe schwarz
Gehäusematerial PPO
Gehäusefarbe grau
Verschmutzungsgrad 3

Deutschland: Friedrich Lütze GmbH

Postfach 12 24 (PLZ 71366) • Bruckwiesenstraße 17-19 • D-71384 Weinstadt
Tel. +49 (0)7151 6053-0 • Fax +49 (0)7151 6053-277(-288)
www.luetze.de • info@luetze.de

Österreich: LÜTZE Elektrotechnische Erzeugnisse Ges. m.b.H.

Niedermoserstraße 18 • A-1220 Wien
Tel. +43 (0)1 257 52 52-0 • Fax +43 (0)1 257 52 52-20
www.luetze.at • office@luetze.at

Schweiz: LÜTZE AG

Oststrasse 2 • CH-8854 Siebnen
Tel. +41 (0)55 450 23 23 • Fax +41 (0)55 450 23 13
www.luetze.com • info@luetze.ch

20.09.2023 • Technische Änderungen vorbehalten

Art.-Nr. [700492](#) • Datenblatt Version: 01

Seite 1 von 3

Technisches Datenblatt

Entstörtechnik · Motorentstörung

Schutzart	IP67
Montage	Hutschienenmontage 2 Schnappsockel Befestigungsloch M 4
Anschlussart	Gabelkabelschuh M 4
Arbeitstemperaturbereich	-20 °C ... +60 °C
Lagertemperaturbereich	-40 °C ... +90 °C
Maße (B×H×T)	20,0 mm × 80,0 mm × 58,0 mm
Gewicht/Stück	0,119 kg
VE (Stück)	10

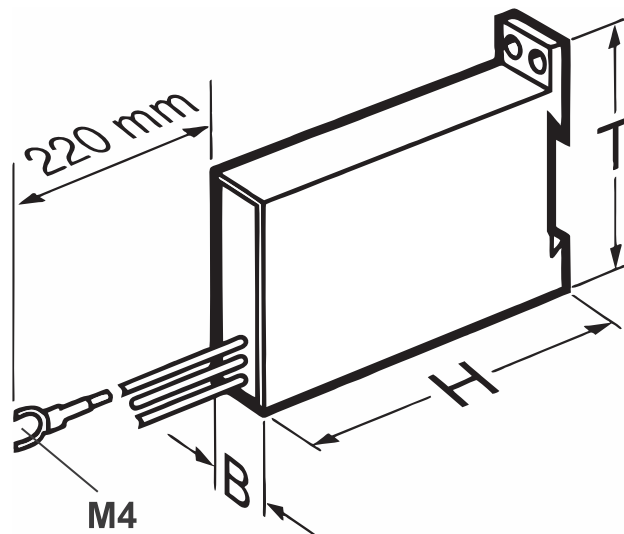
Zertifizierungen/Normen

Zertifizierungen	cURus (E135145)
------------------	-----------------

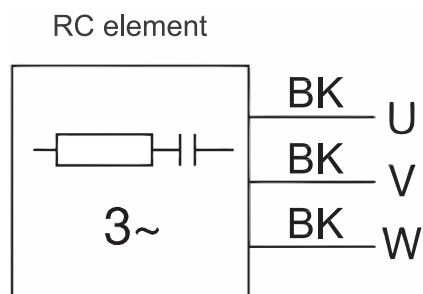
Ausstattung/Ersatzteile

Zubehör	Schnappsockel Typ 2, grau: Art.-Nr. 700499 Hutschienenmontage VE 10 Stück
---------	---

Maßzeichnung



Anschlussbild



Bohrbilder

