

# Technisches Datenblatt

Interfacetchnik · LCIS Relaisbaustein

---

**Ausgabe-Relais-Interface, Relais mit 1 Wechsler**  
**AC/DC 250 V, 6 A, 1500 VA / 144 W**  
**Schraubanschluss / Push-In, Kontaktmaterial: AgSnO<sub>2</sub>**



---

## Identifikation

Typ LCIS-RGA24DC-PI-1U  
Art.-Nr. [761020.0000](#)

---

## Produktversion

Datenblatt Version 05

---

## Eingangsseite

Nennspannung  $U_N$  DC 24 V  
Eingangsspannungsbereich 19,2 V – 30 V  
Nennstrom  $I_N$  10,7 mA  
Schutzbeschaltung Eingangseite Verpolschutzdiode  
Max. Länge der Anschlussleitung DC: 1000 m  
Statusanzeige Eingang LED grün  
Ausschaltspannung <1,7 V

---

## Ausgangsseite

Kontaktart 1 Wechsler  
Schaltausgang Relais  
Minimale Schaltspannung AC/DC 17 V  
Maximale Schaltspannung AC/DC 250 V  
Minimaler Schaltstrom AC/DC 5 mA  
Maximaler Schaltstrom AC/DC 6 A

---

### Deutschland: Friedrich Lütze GmbH

Postfach 12 24 (PLZ 71366) • Bruckwiesenstraße 17-19 • D-71384 Weinstadt  
Tel. +49 (0)7151 6053-0 • Fax +49 (0)7151 6053-277(-288)  
[www.luetze.de](http://www.luetze.de) • [info@luetze.de](mailto:info@luetze.de)

### Österreich: LÜTZE Elektrotechnische Erzeugnisse Ges. m.b.H.

Niedermoserstraße 18 • A-1220 Wien  
Tel. +43 (0)1 257 52 52-0 • Fax +43 (0)1 257 52 52-20  
[www.luetze.at](http://www.luetze.at) • [office@luetze.at](mailto:office@luetze.at)

### Schweiz: LÜTZE AG

Oststrasse 2 • CH-8854 Siebnen  
Tel. +41 (0)55 450 23 23 • Fax +41 (0)55 450 23 13  
[www.luetze.com](http://www.luetze.com) • [info@luetze.ch](mailto:info@luetze.ch)

15.03.2024 • Technische Änderungen vorbehalten

Art.-Nr. [761020.0000](#) • Datenblatt Version: 05

Seite 1 von 3

## Technisches Datenblatt

### Interfacetchnik · LCIS Relaisbaustein

---

|                                 |  |
|---------------------------------|--|
| Schaltvermögen DC 13            | 1 A @ 24 V<br>200 mA @ 125 V<br>100 mA @ 250 V |
| Schaltvermögen AC 15            | 3 A  |
| Maximale Schaltleistung         | 1500 VA / 144 W                                |
| Kontaktmaterial                 | AgSnO <sub>2</sub>                             |
| Mech. Lebensdauer               | >10 × 10 <sup>6</sup> Schaltspiele             |
| Einschaltverzögerung            | 5 ms   |
| Ausschaltverzögerung            | 4 ms   |
| Schutzbeschaltung               | keine  |
| Max. Länge der Anschlussleitung | DC: 1000 m                                     |
| Schutzart                       | IP20   |

---

### Allgemeine Daten

---

|  |   |
|--|---|
| Gehäusematerial  | PA 6.6 (UL 94 V-0)  |
| Gehäusefarbe   | RAL 7012<br>basaltgrau  |
| Schutzart  | IP20  |
| Montage  | aufrastbar auf Hutschiene TS35<br>(EN 60715)  |
| Einbaulage   | beliebig  |
| Isolationsspannung Eingang/Ausgang                         | 4,0 kV <sub>eff</sub>   |
| Sichere Trennung   | ja  |
| Luft- und Kriechstrecken zwischen<br>Steuer- und Lastseite | >5,5 mm   |
| Bemessungsisolationsspannung (EN 50178)                    | 300 V   |
| Anschlussart   | Push-In<br>eindrätig<br>0,25 mm <sup>2</sup> – 2,5 mm <sup>2</sup> / AWG 24–14<br>feindrätig mit Aderendhülse<br>0,25 mm <sup>2</sup> – 1,5 mm <sup>2</sup> / AWG 24–16 |
| Abisolierlänge   | 8 mm  |
| Maße (B×H×T)   | 6,2 mm × 93,0 mm × 73,0 mm  |
| Gewicht/Stück  | 0,03 kg   |
| VE (Stück)   | 5   |

---

### Allgemeine Umgebungsbedingungen

---

|                          |                                   |
|--------------------------|-----------------------------------|
| Arbeitstemperaturbereich | -25 °C ... +60 °C                 |
| Lagertemperaturbereich   | -40 °C ... +80 °C                 |
| Relative Luftfeuchte     | 20 – 90 % RH, nicht kondensierend |
| Vibrationsfestigkeit     | 0,7 g gemäß EN 60068-2-6          |

---

### Zertifizierungen/Normen

---

|             |            |
|-------------|------------|
| Konformität | CE<br>UKCA |
|-------------|------------|

---

# Technisches Datenblatt

## Interfacetechnik · LCIS Relaisbaustein

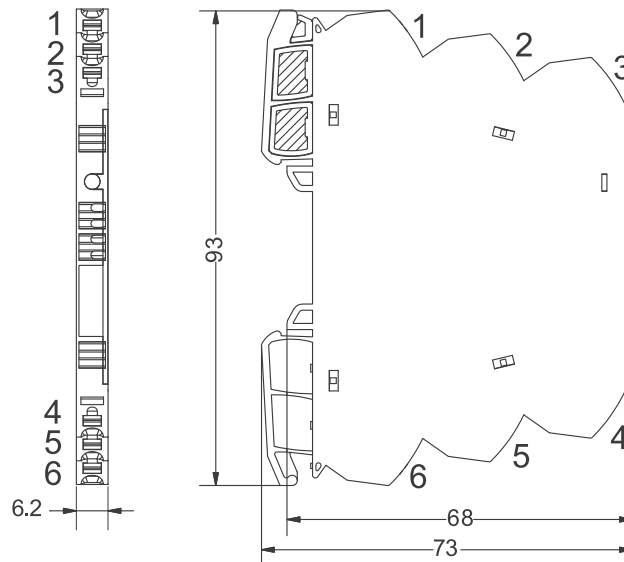
Zertifizierungen

cULus (E135145)  
DNV (TAA000024Y)

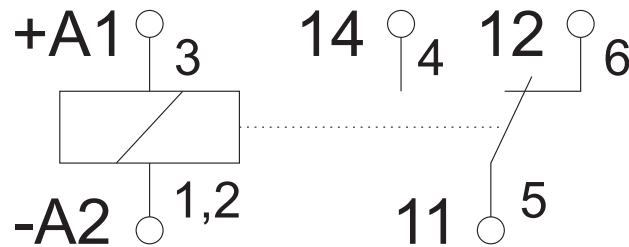
Normen

EN 60947-1  
EN 60947-5-1  
EN 61000-6-2  
EN 61000-6-4  
UL 508  
DNV-CG-0339

### Maßzeichnung



### Anschlussbild



### Anwendung

