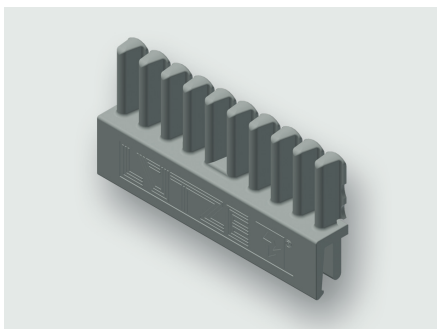


# Technisches Datenblatt

Verdrahtungszubehör · Verdrahtungskamm

---

## 10 Fach Kamm für Drahtquerschnitte bis 4 mm<sup>2</sup>



---

### Identifikation

|          |             |
|----------|-------------|
| Typ      | K050-10     |
| Art.-Nr. | 380242.0100 |

---

### Produktversion

|                    |    |
|--------------------|----|
| Datenblatt Version | 00 |
|--------------------|----|

---

### Beschreibung

|              |  |
|--------------|--|
| Beschreibung | Optionaler Kamm mit 10 Kammern zur sicheren Fixierung für Drahtquerschnitte bis 4 mm <sup>2</sup> .<br>Durch das Standard 50 mm Raster kann dieser optionale Kamm einfach ausgetauscht werden. |
|--------------|--|

---

### Allgemeine Daten

|                  |              |
|------------------|--------------|
| Material         | PA 6.6       |
| Oberfläche       | glatt        |
| Halogenfrei nach | VDE 0472-815 |
| Brandklasse      | UL 94 V0     |
| VE (Stück)       | 100          |

---

#### Deutschland: Friedrich Lütze GmbH

Postfach 12 24 (PLZ 71366) · Bruckwiesenstraße 17-19 · D-71384 Weinstadt  
Tel. +49 (0)7151 6053-0 · Fax +49 (0)7151 6053-277(-288)  
[www.luetze.de](http://www.luetze.de) · [info@luetze.de](mailto:info@luetze.de)

#### Österreich: LÜTZE Elektrotechnische Erzeugnisse Ges. m.b.H.

Niedermoserstraße 18 · A-1220 Wien  
Tel. +43 (0)1 257 52 52-0 · Fax +43 (0)1 257 52 52-20  
[www.luetze.at](http://www.luetze.at) · [office@luetze.at](mailto:office@luetze.at)

#### Schweiz: LÜTZE AG

Oststrasse 2 · CH-8854 Siebnen  
Tel. +41 (0)55 450 23 23 · Fax +41 (0)55 450 23 13  
[www.luetze.com](http://www.luetze.com) · [info@luetze.ch](mailto:info@luetze.ch)

22.04.2021 · Technische Änderungen vorbehalten  
Art.-Nr. 380242.0100 · Datenblatt Version: 00

### Maßzeichnung

